



MONITORUL OFICIAL

AL

ROMÂNIEI

Anul 191 (XXXV) — Nr. 108 bis

PARTEA I
LEGI, DECRETE, HOTĂRĂRI ȘI ALTE ACTE

Miercuri, 8 februarie 2023

SUMAR

Pagina

| | |
|---|-------|
| Anexa la Ordinul ministrului dezvoltării, lucrărilor publice și administrației nr. 173/2023 privind aprobarea reglementării tehnice „Normativ pentru proiectarea, executarea și exploatarea instalațiilor de ventilare și climatizare, indicativ I5-2022” | 3–126 |
|---|-------|

ACTE ALE ORGANELOR DE SPECIALITATE ALE ADMINISTRAȚIEI PUBLICE CENTRALE

MINISTERUL DEZVOLTĂRII, LUCRĂRILOR PUBLICE ȘI ADMINISTRAȚIEI

ORDIN

privind aprobarea reglementării tehnice „Normativ pentru proiectarea, executarea și exploatarea instalațiilor de ventilare și climatizare, indicativ I5-2022”*)

În conformitate cu prevederile art. 10 din Legea nr. 10/1995 privind calitatea în construcții, republicată, cu modificările și completările ulterioare, ale art. 2 din Regulamentul privind activitatea de reglementare în construcții și categoriile de cheltuieli aferente, aprobat prin Hotărârea Guvernului nr. 203/2003, cu modificările și completările ulterioare, ale art. 5 pct. 31) din Hotărârea Guvernului nr. 477/2020 privind organizarea și funcționarea Ministerului Dezvoltării, Lucrărilor Publice și Administrației, cu modificările și completările ulterioare, precum și ale Hotărârii Guvernului nr. 1.016/2004 privind măsurile pentru organizarea și realizarea schimbului de informații în domeniul standardelor și reglementărilor tehnice, precum și al regulilor referitoare la serviciile societății informaționale între România și statele membre ale Uniunii Europene, precum și Comisia Europeană, cu modificările și completările ulterioare,

având în vedere Procesul-verbal de avizare nr. 2 din 9.06.2022 al Comitetului tehnic de specialitate CTS D,G — Igienă, sănătate, mediu înconjurător și utilizarea sustenabilă a resurselor naturale pentru construcții în toate domeniile, respectiv pentru toate instalațiile în toate specialitățile și Procesul-verbal de avizare nr. 2 din 9.06.2022 al Comitetului tehnic de specialitate CTS E — Economie de energie și izolare termică pentru domeniul construcții civile, respectiv pentru instalații în toate specialitățile, precum și Procesul-verbal de avizare nr. 29 din 12.12.2022 al Comitetului tehnic de coordonare generală,

în temeiul art. 12 alin. (6) din Hotărârea Guvernului nr. 477/2020 privind organizarea și funcționarea Ministerului Dezvoltării, Lucrărilor Publice și Administrației, cu modificările și completările ulterioare,

ministrul dezvoltării, lucrărilor publice și administrației emite prezentul ordin.

Art. 1. — Se aprobă reglementarea tehnică „Normativ pentru proiectarea, executarea și exploatarea instalațiilor de ventilare și climatizare, indicativ I5-2022”, prevăzută în anexa care face parte integrantă din prezentul ordin.

Art. 2. — Prezentul ordin se publică în Monitorul Oficial al României, Partea I, și intră în vigoare în 30 de zile de la data publicării.

Art. 3. — Prezentul ordin nu se aplică obiectivelor/proiectelor de investiții:

a) ale căror lucrări sunt în curs de execuție la data intrării în vigoare a prezentului ordin;

b) pentru ale căror proiecte tehnice/studii de fezabilitate/documentații de avizare a lucrărilor de intervenții au fost inițiate procedurile de achiziție publică până la data intrării în vigoare a prezentului ordin, prin transmiterea spre publicare a anunțului de participare/emiterea invitației de participare, respectiv ale căror proiecte tehnice/studii de fezabilitate/documentații de avizare a lucrărilor de intervenții au fost

recepționate de investitor/beneficiar ori au fost depuse spre aprobare/avizare;

c) ale căror proiecte tehnice sunt elaborate în baza studiilor de fezabilitate/documentațiilor de avizare a lucrărilor de intervenții menționate la lit. b);

d) ale căror proiecte tehnice/studii de fezabilitate/documentații de avizare a lucrărilor de intervenții necesită actualizare, în conformitate cu actele normative în vigoare, dacă au fost elaborate și recepționate de investitor/beneficiar până la data intrării în vigoare a prezentului ordin, ori sunt depuse spre re aprobare/reavizare;

e) pentru care a fost aprobată finanțarea.

Art. 4. — La data intrării în vigoare a prezentului ordin, Ordinul ministrului dezvoltării regionale și turismului nr. 1.659/2011 privind aprobarea reglementării tehnice „Normativ pentru proiectarea, executarea și exploatarea instalațiilor de ventilare și climatizare”, indicativ I5-2010, publicat în Monitorul Oficial al României, Partea I, nr. 504 și 504 bis din 15 iulie 2011, se abrogă.

Ministrul dezvoltării, lucrărilor publice și administrației,
Cseke Attila-Zoltán

București, 1 februarie 2023.

Nr. 173.

*) Ordinul nr. 173/2023 a fost publicat în Monitorul Oficial al României, Partea I, nr. 108 din 8 februarie 2023 și este reprodus și în acest număr bis.

ANEXĂ

Normativ pentru proiectarea, executarea și
exploatarea instalațiilor de ventilare și
climatizare

Indicativ I 5 – 2022

Cuprins:

1. Obiect, domeniu de aplicare, structură generală

- 1.1. *Obiect și domeniul de aplicare*
- 1.2. *Structura reglementării tehnice*
- 1.3. *Definiții*
- 1.4. *Unități de măsură*
- 1.5. *Simboluri*
- 1.6. *Documente normative de referință*

2. Ventilarea clădirilor

- 2.1. *Cerințe pentru realizarea ventilării*
 - 2.1.1. Calitatea aerului interior
 - 2.1.2. Prevederi pentru conformarea clădirilor ventilate
- 2.2. *Sisteme de ventilare*
 - 2.2.1. Tipuri de sisteme de ventilare
 - 2.2.2. Criterii generale de alegere a sistemelor de ventilare

3. Climatizarea clădirilor

- 3.1. *Cerințe pentru realizarea climatizării*
 - 3.1.1. Confortul termic
 - 3.1.2. Nivelul de zgomot
- 3.2. *Sisteme de climatizare*
 - 3.2.1. Tipuri de sisteme de climatizare
 - 3.2.2. Criterii de alegere și prescripții privind concepția sistemelor de climatizare
 - 3.2.3. Sisteme de climatizare „numai aer”
 - 3.2.3.1.1. Sisteme de climatizare „numai aer” cu debit constant
 - 3.2.3.1.2. Sisteme de climatizare „numai aer” cu debit variabil
 - 3.2.4. Sisteme de climatizare „aer-apă”
 - 3.2.4.1. Sisteme de climatizare cu ventiloconvectoare
 - 3.2.4.2. Climatizarea cu aparate de inducție (ejectoconvectoare, grinzi de răcire)
 - 3.2.4.3. Climatizarea cu pompe de căldură pe buclă de apă
 - 3.2.5. Sisteme de climatizare „aer - agent frigorific” (sisteme cu detentă directă)
 - 3.2.5.1. Sisteme de climatizare locală „aer - agent frigorific”.
 - 3.2.5.2. Sisteme de climatizare centralizată „aer - agent frigorific”

4. Elemente generale de calcul

- 4.1. *Parametrii interiori de calcul pentru clădirile ventilate-climatizate - principii generale*
 - 4.1.1. Parametrii interiori de calcul pentru instalații de climatizare
 - 4.1.2. Parametrii interiori de calcul pentru instalații de ventilare naturală și mecanică
 - 4.1.3. Parametrii exteriori de calcul pentru clădirile climatizate sau ventilate mecanic
 - 4.1.3.1. Parametrii exteriori de calcul pentru sezonul de răcire pentru instalații de climatizare, de confort sau tehnologice
 - 4.1.3.2. Parametrii exteriori de calcul pentru sezonul de răcire pentru instalații de ventilare mecanică
 - 4.1.3.3. Parametrii exteriori de calcul pentru sezonul de încălzire pentru instalații de climatizare, de confort sau tehnologice
 - 4.1.3.4. Parametrii exteriori de calcul pentru sezonul de încălzire pentru instalații de ventilare mecanică

4.2. *Sarcina termică de încălzire/răcire a clădirilor climatizate*

4.3. *Debitele de aer în spațiile ventilate și climatizate*

4.3.1. Debitul de calcul pentru ventilare

4.3.2. Debitul de aer extras

4.3.3. Debitul de calcul pentru climatizare

4.4. *Dimensionarea conductelor de aer și calculul pierderilor de sarcină*

5. Elemente componente ale sistemelor de ventilare/climatizare

5.1. *Elemente și dispozitive terminale pentru introducerea și extracția aerului din încăperi*

5.1.1. Circulația aerului în încăperi

5.1.2. Dispozitive terminale

5.2. *Conducte de aer și accesorii*

5.2.1. Materiale și tehnologii.

5.2.1.1. Conducte de ventilare din plăci de vată minerală

5.2.1.2. Conducte de ventilare din mase plastice

5.2.1.3. Conducte de ventilare din poliizocianurat placat cu folie de aluminiu.

5.2.1.4. Forme și dimensiuni.

5.2.1.5. Piese speciale.

5.2.1.6. Condiții speciale pentru medii corozive

5.2.1.7. Considerații generale privind proiectarea conductelor de ventilare.

5.2.1.8. Dispozitive pentru reglarea debitelor de aer

5.2.1.9. Clapete cu contragreutate sau alte dispozitive de închidere automată.

5.2.1.10. Rame cu jaluzele de suprapresiune

5.2.1.11. Capace de vizitare

5.2.1.12. Racorduri elastice

5.2.1.13. Condiții de etanșeitate ale conductelor de aer

5.2.2. Măsuri pentru limitarea incendiului prin conductele instalațiilor de ventilare

5.2.2.1. Clapete rezistente la foc și voleți de desfumare

5.2.2.2. Condiții speciale privind conductele de ventilare

5.2.2.3. Condiții speciale pentru conductele de ventilare care sunt utilizate și pentru evacuarea fumului și gazelor fierbinți în caz de incendiu

5.3. *Ventilatoare*

5.4. *Filtre de aer*

5.5. *Baterii de încălzire/răcire*

5.5.1. Dimensionare, alegere

5.5.2. Montaj, întreținere

5.6. *Recuperatoare de căldură*

5.7. *Agregate de ventilare, climatizare și condiționare a aerului*

5.7.1. Cerințe de spațiu pentru amplasarea agregatelor de ventilare, climatizare și condiționare a aerului

5.7.2. Cerințe pentru amplasarea prizei de aer proaspăt și a gurii de evacuare a aerului viciat

5.8. *Unități compacte de ventilare/climatizare*

6. Soluții de ventilare-climatizare pentru diferite destinații de clădiri

6.1 *Clădiri de locuit*

6.1.1 Ipoteze de proiectare

6.1.2 Tipuri de sisteme de ventilare

6.1.3 Elemente componente ale instalațiilor

6.2 *Clădiri de birouri și clădiri administrative*

6.3 *Clădiri în regim hotelier*

- 6.4 *Centre comerciale și clădiri de servicii pentru comerț*
- 6.5 *Clădiri pentru învățământ*
 - 6.5.1 Școli și licee
 - 6.5.2 Grădinițe
 - 6.5.3 Creșe
- 6.6 *Bazine de înot, băi publice*
- 6.7 *Restaurante*
- 6.8 *Spații industriale, clădiri de producție și spații de depozitare*
 - 6.8.1 *Riscuri asupra organismului uman*
 - 6.8.1.1 Riscuri de explozie
 - 6.8.1.2 Riscuri date de expunerea la cald și rece
 - 6.8.2 *Sisteme de ventilare*
 - 6.8.2.1 Ventilarea prin aspirație
 - 6.8.2.2 Ventilarea generală pentru diluarea poluanților
- 6.10 *Clădiri școlare*
- 6.11 *Unități medicale ambulatorii de specialitate*
- 6.12 *Clădiri pentru sport*
- 6.13 *Clădiri culturale (săli de spectacole)*

7. Măsurile și soluțiile pentru creșterea eficienței energetice a instalațiilor de ventilare/climatizare

- 7.1 *Izolarea termică a instalațiilor*
- 7.2 *Recuperarea și stocarea căldurii și utilizarea surselor regenerabile*

8. Executarea lucrărilor de instalații de ventilare și climatizare

- 8.1 *Principii generale de montaj*
- 8.2 *Verificarea materialelor și a echipamentelor*
- 8.3 *Transportul, depozitarea și manipularea*
- 8.4 *Confecționarea conductelor de ventilare – climatizare*
- 8.5 *Montarea conductelor de aer*
- 8.6 *Izolarea termică a conductelor de aer*
- 8.7 *Montarea echipamentelor*
- 8.8 *Etanșeitarea instalațiilor de ventilare/climatizare*

9. Punerea în funcțiune și recepția instalațiilor de ventilare și climatizare

- 9.1 *Elemente generale*
- 9.2 *Operațiuni de pregătire*
- 9.3 *Controlul instalației*
- 9.4 *Controlul ventilatoarelor*
- 9.5 *Controlul filtrelor*
- 9.6 *Controlul bateriilor de încălzire/răcire*
- 9.7 *Controlul camerelor de umidificare*
- 9.8 *Controlul gurilor de aer*

- 9.9. *Controlul dispozitivelor de reglare*
 - 9.10. *Controlul conductelor de aer*
 - 9.11. *Controlul instalației de automatizare*
 - 9.12. *Pornirea instalației*
 - 9.13. *Reglarea instalației*
 - 9.14. *Probe ale instalației de ventilare/climatizare*
 - 9.15. *Recepția lucrărilor executate*
- 10. Exploatarea, întreținerea, reviziile și reparațiile instalațiilor de ventilare și climatizare**
- 10.1. *Principii generale*
 - 10.2. *Supravegherea instalațiilor*
 - 10.3. *Verificarea periodică*
 - 10.4. *Corectarea regimului de funcționare*
 - 10.5. *Întreținerea instalațiilor de ventilare și climatizare*
 - 10.6. *Reparațiile la instalațiile de ventilare/climatizare*
- 11. Anexa 1. Date climatice de calcul pentru sistemele de climatizare – vara**
- 12. Anexa 2. Date climatice de calcul pentru sisteme de ventilare mecanică – vara**
- 13. Anexa 3. Valorile intensității radiației solare directe I_D , și difuze I_d [W/m^2] pentru ziua tip a lunii iulie, la latitudinea nordică de 45°**
- 14. Anexa 4. Aria utilă de pardoseală pentru o persoană, pentru determinarea gradului de ocupare a încăperilor**
- 15. Anexa 5. Degajarea de căldură a unei persoane (pentru o temperatură a aerului din încăperi de $24^\circ C$ și pentru o suprafață medie a corpului uman de $1,8 m^2$)**
- 16. Anexa 6. Valori de calcul pentru puterea instalată a instalației de iluminat**
- 17. Anexa 7. Valorile recomandate ale numărului de schimburi orare de aer N , pentru evaluarea valorilor propuse pentru debitul total de climatizare sau pentru debitul de ventilare mecanică**
- 18. Anexa 8. Viteze uzuale ale aerului în conducte**

1. Obiect, domeniu de aplicare, structură generală

1.1. Obiect și domeniul de aplicare

- (1) Reglementarea tehnică are ca obiect proiectarea, executarea și exploatarea instalațiilor de ventilare și de climatizare.
- (2) Prevederile reglementării tehnice se aplică următoarelor tipuri de clădiri, indiferent de forma de proprietate:
 - (a) clădiri civile și industriale (incluzând spații de producție și/sau depozitare) noi;
 - (b) clădiri civile și industriale (incluzând spații de producție și/sau depozitare) existente, supuse unor lucrări de modernizare, modificare, transformare, consolidare, extindere, schimbare de destinație, reparații capitale și renovare energetică.
- (3) Fac excepție de la aplicarea acestei reglementări tehnice: instalațiile de ventilare, climatizare și condiționare a aerului destinate asigurării condițiilor tehnologice de tip special (instalații din camere curate, instalații de dezodorizare, instalații de transport pneumatic, instalații din mine, tuneluri și din construcții agrozootehnice) precum și instalațiile de răcire prin radiație.
- (4) Prezența reglementare tehnică nu tratează proiectarea și executarea instalațiilor pentru evacuarea fumului și a gazelor fierbinți în caz de incendiu (desfumare) sau a echipamentelor și sistemelor protectoare, la care pericolul de explozie rezultă exclusiv din prezența substanțelor explozive sau a substanțelor chimice instabile; sunt însă incluse prevederi care reglementează posibilitatea utilizării parțiale sau totale a instalațiilor de ventilare ale clădirii, pentru evacuarea fumului și gazelor fierbinți.
- (5) La proiectarea, executarea și exploatarea instalațiilor de ventilare și de climatizare trebuie îndeplinite condițiile de calitate și de performanță, referitoare la următoarele cerințe fundamentale:
 - (a) rezistență mecanică și stabilitate;
 - (b) securitate la incendiu;
 - (c) igienă, sănătate și mediu înconjurător;
 - (d) siguranță și accesibilitate în exploatare;
 - (e) protecție împotriva zgomotului;
 - (f) economie de energie și izolare termică;
 - (g) utilizare sustenabilă a resurselor naturale.
- (6) Prevederile acestei reglementări tehnice urmăresc aplicarea în domeniul instalațiilor de ventilare și climatizare a următoarelor acte normative: Legea nr. 10/1995 privind calitatea în construcții, republicată, cu modificările și completările ulterioare și Legea nr. 372/2005 privind performanța energetică a clădirilor, republicată, cu modificările și completările ulterioare, și au un caracter obligatoriu pentru toate tipurile de construcții menționate la **1.1. (2)**.
- (7) Fac excepție acele prevederi în care este inclusă explicit expresia „se recomandă”.
- (8) Unele articole din această reglementare tehnică fac trimiteri la alte reglementări tehnice specifice, care se aplică în funcție de gradul de obligativitate al prevederilor acestora.
- (9) Pentru dimensionarea instalațiilor de ventilare și climatizare din clădiri se utilizează datele cuprinse în **Anexele 1, 2 și 3. Anexele 4-8** au caracter de recomandare.
- (10) Cerințele generale referitoare la proiectarea și executarea lucrărilor de instalații de ventilare și climatizare din clădiri sunt următoarele:
 - (a) instalațiile de ventilare și climatizare se execută numai pe baza proiectului tehnic și a detaliilor de execuție. Proiectul se elaborează de către proiectanți de specialitate cu competențe în domeniu, conform prevederilor legale în vigoare la data elaborării proiectului;

- (b) proiectul se verifică în condițiile legale de către verificatori de proiecte, atestați în conformitate cu prevederile legale, pe baza reglementărilor tehnice în vigoare la data verificării proiectului, pentru cerințele esențiale stabilite de proiectant. Referatele de verificare ale proiectului fac parte integrantă din proiect;
- (c) proiectul de instalații de ventilare și/sau climatizare se realizează pentru instalațiile aferente categoriilor de clădiri înscrise la punctul 1.1. (2);
- (d) proiectul tehnic furnizează informațiile tehnice complete, sub formă de piese scrise și desenate, privind dimensionarea, execuția lucrărilor, montajul echipamentelor/utilajelor, asigurarea cerințelor esențiale de calitate, teste etc.;
- (e) detaliile de execuție se elaborează pe baza proiectului tehnic avizat de investitor/beneficiar, după alegerea echipamentelor/utilajelor și materialelor de instalații de ventilare și climatizare, pe baza caracteristicilor tehnice ale acestora; detaliile de execuție trebuie să cuprindă toate elementele necesare pentru execuția instalației, detaliind și particularizând informațiile furnizate în proiectul tehnic.
- (f) proiectul tehnic, detaliile de execuție și după caz, dispozițiile de șantier, emise pe parcursul executării lucrărilor trebuie să furnizeze toate datele necesare certificării energetice a clădirilor noi sau a celor existente la care s-au realizat lucrări de modernizare, modificare, transformare, consolidare, extindere, schimbare de destinație, reparații capitale și renovare energetică;
- (g) proiectul tehnic, detaliile de execuție, instrucțiunile de exploatare și după caz, dispozițiile de șantier, emise pe parcursul executării lucrărilor, se includ în cartea tehnică a construcției, care se predă investitorului/proprietarului înainte de recepția finală a lucrărilor;
- (h) pentru obiectivele de investiții noi, precum și pentru realizarea lucrărilor specifice de intervenții la construcțiile existente, finanțate total sau parțial din fonduri publice, fazele proiectului vor fi conforme prevederilor legale în vigoare la data elaborării proiectului.

1.2. Structura reglementării tehnice

- (1) Structura reglementării tehnice I5 este următoarea:

1. **Generalități - Obiect, domeniu de aplicare, structură generală**

2. **Cerințe fundamentale – Capitolele 2-10**

Anexe:

Anexa 1. Date climatice de calcul pentru sistemele de climatizare – vara

Anexa 2. Date climatice de calcul pentru sisteme de ventilare mecanică – vara

Anexa 3. Valorile intensității radiației solare directe I_D , și difuze I_d [W/m^2] pentru ziua tip a lunii iulie, la latitudinea nordică de 45°

Anexa 4. Aria utilă de pardoseală pentru o persoană, pentru determinarea gradului de ocupare a încăperilor

Anexa 5. Degajarea de căldură a unei persoane (pentru o temperatură a aerului din încăperi de $24^\circ C$ și pentru o suprafață medie a corpului uman de $1,8 m^2$)

Anexa 6. Valori de calcul pentru puterea instalată a instalației de iluminat

Anexa 7. Valorile recomandate pentru încadrarea numărului de schimburi orare de aer pentru evaluarea valorilor propuse pentru debitul total de climatizare sau pentru debitul de ventilare mecanică

Anexa 8. Viteze uzuale ale vitezei aerului în conducte

1.3. Definiții

- (1) Definițiile specifice ale termenilor utilizați în această reglementare tehnică sunt:

Calitatea aerului interior - caracteristica acestuia de a avea un conținut de poluanți care nu depășește concentrațiile sau dozele admise (asimilate de persoane în perioada de ocupare), asigurând astfel igiena și sănătatea persoanelor. Calitatea aerului interior este dependentă de mai multe variabile și poate fi ușor alterată prin apariția unor compuși noi, nocivi, precum și prin modificarea compoziției chimice normale sau a proprietăților sale fizice, fenomen cunoscut sub denumirea de viciere.

Climatizarea este procesul prin care în interiorul încăperilor se asigură o temperatură controlată a aerului, indiferent de procesele termice din interiorul sau din exteriorul clădirii. Climatizarea presupune încălzirea și răcirea controlată a spațiilor. Prin climatizare se urmărește realizarea confortului termic al ocupanților din încăperi.

Prin climatizare se poate realiza și controlul umidității aerului interior, dar aceasta nu este o situație implicită. În procesul de climatizare se poate trata și aerul proaspăt necesar ventilării. În acest caz, climatizarea este cuplată cu ventilarea.

Clădire foarte puțin poluantă - o clădire realizată din materiale cu emisii foarte mici de poluanți (de exemplu, piatra, sticla, metalul) și în care nu se desfășoară activități cu emisii poluante și nu există surse poluante. Informativ, concentrațiile maxime admise ale unor poluanți (carbon organic volatil total - TCOV, formaldehidă, amoniac etc.) sunt date în standardul SR EN 16798-1/NA.

Clădire puțin poluantă - o clădire realizată din materiale cu emisii mici de poluanți și în care activitățile cu emisii poluante sunt limitate sau interzise. Informativ, emisiile (TCOV, formaldehidă, amoniac etc.) sunt date în standardul SR EN 16798-1/NA.

Clădire poluantă – o clădire care nu corespunde tipurilor de clădire foarte puțin sau puțin poluantă.

Confortul termic - este senzația fizică și psihică, de stare de bine, rezultată din faptul că schimbul de căldură dintre corpul uman și mediul înconjurător se realizează fără suprasolicitarea sistemului termoregulator.

Condiționarea aerului este procesul prin care se realizează controlul temperaturii, umidității, vitezei aerului și de cele mai multe ori și a purității aerului interior. Termenul este utilizat îndeosebi pentru încăperi cu condiții tehnologice speciale.

Eficiența ventilării (ϵ) este o mărime adimensională care exprimă în ce măsură aerul proaspăt și eventual tratat, introdus în încăpere, se amestecă cu aerul interior din încăpere. Acest indice poate fi utilizat pentru evaluarea calitativă a eficienței distribuției aerului într-un spațiu ventilat, prin comparație cu o stare ideală de amestec perfect a aerului introdus în acel spațiu.

Eficiența minimă necesară a unui dispozitiv de filtrare (e_{PMx}) este o mărime adimensională ce reprezintă eficiența unui dispozitiv de filtrare a aerului de a reduce concentrația masică a aerosolilor (PM – *particulate matter*) cu un diametru optic cuprins între 0,3 μm și $x \mu\text{m}$. Valoarea sa minimă rezultă din corelația dintre categoria de calitate a aerului exterior ODA și clasa de calitate a aerului introdus SUP.

Eficiența unui echipament de recuperare a căldurii (ϵ_{ϕ_t}) indică raportul dintre variația de temperatură a aerului exterior la trecerea prin recuperator și variația de temperatură maximă posibilă în recuperator (diferența dintre temperatura aerului exterior și a aerului extras, pentru debite masice egale).

Indicele senzației de curenți de aer (DR) este o estimare a procentului de persoane nemulțumite din cauza senzației de „curenți de aer” resimțite, produse de viteza aerului și de intensitatea turbulenței sale, care pot conduce către o situație inconfortabilă, în anumite condiții de temperatură.

Procentul de persoane nemulțumite (PPD) este o estimare a procentului de persoane dintr-un grup care are o anumită activitate și un anumit grad de izolare termică a îmbrăcăminții, care consideră că nivelul de confort termic dintr-o încăpere cu anumiți parametri, este nesatisfăcător.

Sarcina termică de calcul a încăperii (sensibilă, latentă, totală) reprezintă fluxul de căldură sensibilă/latentă/totală, necesar a fi introdus sau extras din încăpere pentru a realiza starea interioară de calcul; se determină corespunzător condițiilor climatice de calcul și condițiilor interioare de exploatare de calcul (surse interioare care degajă căldură).

Sarcina termică de calcul a sistemului reprezintă fluxul de căldură sensibilă/latentă/totală, necesar a fi introdus sau extras de sistemul de instalații de ventilare/climatizare, pentru a realiza starea interioară de calcul; se determină corespunzător condițiilor climatice de calcul și condițiilor interioare de exploatare de calcul (surse interioare care degajă căldură). Sarcina sistemului nu reprezintă suma sarcinilor de calcul ale încăperilor.

Sarcina termică (a încăperii/sistemului) reprezintă fluxul de căldură sensibilă/latentă/totală, necesar a fi introdus sau extras din încăpere la un moment dat, pentru a realiza starea interioară de calcul; se determină corespunzător condițiilor climatice și condițiilor interioare de exploatare, corespunzătoare momentului de calcul.

Temperatura operativă a unei încăperi date este temperatura uniformă a unei încăperi echivalente în care schimbul de căldură prin convecție și prin radiație al unei persoane, este același cu cel din încăperea dată; pentru viteze ale aerului mai mici de 0,4 m/s și temperaturi medii de radiație mai mici de 40°C, temperatura operativă se poate calcula ca media aritmetică dintre temperatura aerului și temperatura medie de radiație.

Tipurile de aer sunt denumite și notate după rolul pe care îl are aerul, ca agent de lucru din instalațiile de ventilare/climatizare; acestea sunt definite în SR EN 16798-3.

Ventilarea este procesul prin care intră (natural sau forțat) aer proaspăt în încăperi și prin care, din încăperi se elimină (natural sau forțat) aerul poluat. Astfel se realizează diluarea/eliminarea nocivităților interioare: umiditate, gaze, vapori, praf, căldură în exces, fapt ce constituie funcția (obiectivul) ventilării. Prin ventilare se asigură calitatea aerului interior (reducerea concentrației poluanților și a dozelor de poluanți în limitele admise) și se limitează creșterea temperaturii aerului interior.

Valoare Limită de Expunere (VLE), valoarea limită instantanee sau pe o perioadă de 15 minute a concentrației unei substanțe care nu trebuie depășită, pentru a nu afecta sănătatea.

Valoarea Medie de Expunere (VME), valoare limită medie în timp a concentrațiilor unei substanțe, care nu trebuie depășită într-un interval de 8 ore, pentru a nu afecta sănătatea.

Votul mediu previzibil (PMV) reprezintă un indice care exprimă senzația previzibilă de confort termic a unui grup de persoane dintr-o încăpere cu parametri dați, în anumite condiții de activitate și cu un grad de izolare termică a îmbrăcăminții cunoscut.

Zona termică a clădirii reprezintă o parte dintr-o clădire care este caracterizată prin anumiți parametri ai ambianței termice interioare și printr-un anumit profil de variație a sarcinii termice, rezultat din orientarea clădirii, din modul de utilizare a spațiului ocupat, a distribuției surselor interioare de căldură etc.

Zona ocupată a unei încăperi este acea parte a încăperii în care se desfășoară activitatea din încăpere și în care trebuie să se asigure parametrii de calcul pentru calitatea aerului și confortul termic; distanțele față de elementele de construcție perimetrice care se respectă la constituirea zonei ocupate sunt stabilite în SR EN 16798-3.

1.4. Unități de măsură

- (1) Se utilizează unitățile din Sistemul Internațional.
- (2) Pentru calcule sunt recomandate următoarele unități de măsură:
 - Debitul masic: kg/s;
 - Debitul volumic: m³/s, m³/h
 - Masa: kg;
 - Masa specifică (densitate): kg/m³;
 - Accelerația: m/s²;
 - Accelerația gravitațională: g (9,81 m/s²)
 - Presiunea: Pa;
 - Pierderea de sarcină: Pa/m;
 - Puterea: W;
 - Energia: J;

1.5. Simboluri

- (1) Se utilizează următoarele simboluri:

Caractere grecești:

ε_c - eficiența ventilării în ceea ce privește eliminarea concentrației de poluanți;

ε_θ - eficiența ventilării în ceea ce privește eliminarea cădurii în exces;

θ - temperatura;

θ_a – temperatura medie a aerului interior ;

θ_{OP} – temperatura operativă ;

θ_{IDA} – temperatura aerului din încăperea climatizată;

θ_{SUP} – temperatura aerului tratat, introdus în încăperea climatizată;

Φ_s – sarcina termică sensibilă a încăperii;

Φ_t - sarcina termică de căldură totală a încăperii;

Caractere latine:

a,b – dimensiunile secțiunii conductelor rectangulare;

h_{IDA} - entalpia aerului din încăperea climatizată;

h_{SUP} - entalpia aerului tratat, introdus în încăperea climatizată;

d – diametrul conductei circulare;

d_e – diametrul echivalent al conductelor cu secțiune rectangulară și a altor piese speciale;

e_{PM_x} – capacitatea de reținere a particulelor de către dispozitivul de filtrare;

l – lungimea tronsonului de conductă;

R – pierderea de sarcină liniară unitară pe tronsonul respectiv

v_a – viteza aerului, magnitudinea vectorului viteză determinată prin măsurări cu ajutorul unei sonde omnidirecționale de viteză;

Z - pierderea de sarcină locală pe un anumit tronson

Acronime:

DR – Draught Rate – Indicele senzației de curent de aer

CFD – Modelarea dinamicii curgerilor (Computational Fluid Dynamics)

ETA – Clasa de calitate a aerului interior extras (Extracted Air)

EHA – Clasa de calitate a aerului evacuat către exterior (Exhausted Air)

IDA – Clasa de calitate a aerului interior (Indoor Air)

IEQ – Calitatea ambianței (mediului) interioare (Indoor Environment Quality)

ODA – Clasa de calitate a aerului exterior (Outdoor Air)

PMV – Votul Mediu Previzibil (Predicted Mean Vote)

PPD – Procentul de persoane nemulțumite asociat indicelui PMV (Predicted Percentage of Dissatisfied)

SUP – Clasa de calitate a aerului introdus (Supplied Air)

VLE – Valoarea limită de expunere a concentrației interioare

VME – Valoarea medie de expunere a concentrației interioare

1.6. Documente normative de referință

(1) Documentele normative de referință sunt cele din tabelul 1.6.1. și cele din tabelul 1.6.2.

Tabelul 1.6.1: Reglementări tehnice de referință

| Nr. crt. | Reglementare tehnică |
|----------|---|
| 1 | Normativ cadrul privind detalierea conținutului cerințelor stabilite prin Legea 10/1995, indicativ NC 001-1999, aprobat prin Ordinul ministrului lucrărilor publice și amenajării teritoriului nr. 222/N/2000 |
| 2 | Normele de igienă din unitățile pentru ocrotirea, educarea, instruirea, odihna și recreerea copiilor și tinerilor, aprobate prin Ordinul ministrului sănătății nr. 1456/2020, cu modificările ulterioare |
| 3 | Normativ privind acustica în construcții și zone urbane, indicativ C 125-2013, aprobat prin Ordinul ministrului dezvoltării regionale și administrației publice nr. 3384/2013 |

| | |
|----|--|
| 4 | Normativ de siguranță la foc a construcțiilor, indicativ P 118-1999, aprobat prin Ordinul ministrului lucrărilor publice și amenajării teritoriului nr. 27/N/1999 |
| 5 | Normativ pentru proiectarea, executarea și exploatarea instalațiilor de încălzire centrală, indicativ I 13-2015, aprobat prin Ordinul ministrului dezvoltării regionale și administrației publice nr. 845/2015 |
| 6 | Metodologia de calcul al performanței energetice a clădirilor, indicativ Mc 001-2022, aprobat prin Ordinul ministrului dezvoltării, lucrărilor publice și administrației nr.16/2023 |
| 7 | Normativ privind igiena compoziției aerului în spații cu diverse destinații, în funcție de activitățile desfășurate în regim de iarnă-vară, indicativ NP 008-1997, aprobat prin Ordinul ministrului lucrărilor publice și amenajării teritoriului nr. 6/N/1997 |
| 8 | Normativ privind proiectarea, realizarea și exploatarea construcțiilor pentru școli și licee, indicativ NP 010-2022, aprobat prin Ordinul ministrului dezvoltării, lucrărilor publice și administrației nr. 1203/2022 |
| 9 | Normativ privind cerințe de calitate specifice construcțiilor pentru grădinițe de copii, indicativ NP 011-2022, aprobat prin Ordinul ministrului dezvoltării, lucrărilor publice și administrației nr. 2487/2022 |
| 10 | Normativ privind proiectarea, execuția și exploatarea construcțiilor pentru creșe, indicativ NP 022-2021, aprobat prin Ordinul ministrului dezvoltării, lucrărilor publice și administrației nr. 749/2021 |
| 11 | Normativ pentru construcții spitalicești, indicativ NP 015-2022, aprobat prin Ordinul ministrului dezvoltării, lucrărilor publice și administrației nr. 2412/2022 |
| 12 | Normativ pentru construcțiile ce conțin spații pentru furnizarea asistenței medicale ambulatorii de specialitate, indicativ NP 021-2022, aprobat prin Ordinul ministrului dezvoltării, lucrărilor publice și administrației nr. 2500/2022 |
| 13 | Normativ pentru proiectarea, execuția, exploatarea și postutilizarea parcajelor etajate pentru autoturisme, indicativ NP 24-1997, aprobat prin Ordinul ministrului lucrărilor publice și amenajării teritoriului nr. 141/N/1997 |
| 14 | Normativ privind cerințele de calitate pentru unități funcționale de cazare (camere, garsoniere și apartamente) din clădiri hoteliere, indicativ NP 079-2002, aprobat prin Ordinul ministrului lucrărilor publice, transporturilor și locuinței nr. 1503/2002 |
| 15 | Normativ privind proiectarea sălilor de sport (unitatea funcțională de bază) din punct de vedere al cerințelor Legii 10/1995, indicativ NP 065-2002, aprobat prin Ordinul ministrului lucrărilor publice, transporturilor și locuinței nr. 1993/2002 |
| 16 | Normele de igienă și sănătate publică privind mediul de viață al populației, aprobate prin Ordinul ministrului sănătății nr. 119/2014, cu modificările și completările ulterioare |
| 17 | Legea nr. 319/2006 a securității și sănătății în muncă, cu modificările și completările ulterioare. |

| | |
|----|--|
| 18 | Hotărârea Guvernului nr. 1425/2006 pentru aprobarea Normelor metodologice de aplicare a prevederilor Legii securității și sănătății în muncă nr. 319/2006, cu modificările și completările ulterioare |
| 19 | Hotărârea Guvernului nr. 668/2017 privind stabilirea condițiilor pentru comercializarea produselor pentru construcții |
| 20 | Hotărârea Guvernului nr. 245/2016 privind stabilirea condițiilor pentru punerea la dispoziție pe piață a echipamentelor și sistemelor de protecție destinate utilizării în atmosfere potențial explozive |

Tabelul 1.6.2: Standarde române de referință (se va considera întotdeauna cea mai recentă versiune cu caracter oficial)

| Nr. Crt. | Indicativ | Titlu |
|----------|------------------|--|
| 1 | SR EN ISO 7730 | Ambianțe termice moderate – Determinarea analitică și interpretarea confortului termic prin calculul indicilor PMV și PPD și specificarea criteriilor de confort termic local |
| 2 | SR EN 16798-1 | Performanța energetică a clădirilor Ventilarea clădirilor Partea 1: Parametrii ambientali pentru proiectare și evaluarea performanței energetice a clădirilor, privind calitatea aerului interior, confortul termic, iluminatul și acustica, Modul M1-6 |
| 3 | SR EN 16798-1/NA | Performanța energetică a clădirilor Ventilarea clădirilor Partea 1: Parametrii ambientali pentru proiectare și evaluarea performanței energetice a clădirilor, privind calitatea aerului interior, confortul termic, iluminatul și acustica Modul M1-6 Anexă Națională |
| 4 | SR EN 16798-3 | Performanța energetică a clădirilor. Ventilarea clădirilor. Partea 3: Pentru clădiri nerezidențiale. Cerințe de performanță pentru sistemele de ventilare și de climatizare a încăperilor (Modulele M5-1, M5-4) |
| 5 | SR EN 12599 | Ventilarea în clădiri. Proceduri de încercare și metode de măsurare pentru recepția instalațiilor de ventilare și de condiționare a aerului |
| 6 | SR EN ISO 13370 | Performanța termică a clădirilor. Transfer termic prin sol. Metode de calcul |
| 7 | SR EN 15978 | Dezvoltare durabilă a lucrărilor de construcție. Evaluarea performanței de mediu a clădirilor. Metodă de calcul |

| | | |
|----|-------------------|---|
| 8 | SR EN 12792 | Ventilarea în clădiri. Simboluri, terminologie și simboluri grafice |
| 9 | SR CEN/TR 12101-5 | Sisteme de control al fumului și gazelor fierbinți. Partea 5: Ghid de recomandări funcționale și metode de calcul pentru sisteme de ventilare pentru evacuarea fumului și gazelor fierbinți |
| 10 | SR EN 12101-6 | Sisteme pentru controlul fumului și gazelor fierbinți. Partea 6: Specificații pentru sisteme cu presiune diferențială – Kituri |
| 11 | SR EN ISO 16890-1 | Filtre de aer pentru ventilare generală. Partea 1: Specificații tehnice, cerințe și sistem de clasificare pe baza eficienței de filtrare a particulelor în suspensie (ePM) |
| 12 | SR EN 308 | Schimbătoare de căldură. Proceduri de încercare pentru determinarea performanței componentelor recuperatoarelor de căldură aer/aer |
| 13 | SR EN ISO 52016-1 | Performanța energetică a clădirilor. Necesarul de energie pentru încălzire și răcire, temperaturi interioare și sarcini termice sensibile și latente. Partea 1: Metode de calcul |
| 14 | SR EN 12831-1 | Performanța energetică a clădirilor. Metodă de calcul al sarcinii termice de dimensionare. Partea 1: Necesarul de căldură pentru încălzire, Modul M3-3 |
| 15 | SR EN ISO 9972 | Performanța termică a clădirilor. Determinare a permeabilității la aer a clădirilor. Metodă de presurizare prin ventilare |

(2) Lista reglementărilor tehnice de referință va fi consultată împreună cu lista documentelor normative aflate în vigoare publicată de Ministerul Dezvoltării, Lucrărilor Publice și Administrației.

2. Ventilarea clădirilor

2.1. Cerințe pentru realizarea ventilării

2.1.1. Calitatea aerului interior

(1) În toate încăperile unei clădiri trebuie să se asigure calitatea aerului interior respectându-se limitele valorilor parametrilor specifici (conform anexei naționale la standardul SR EN 16798-1).

(2) Calitatea aerului interior se asigură prin ventilare, în funcție de destinația încăperii, de tipul surselor de poluare și de activitatea care se desfășoară în încăpere. În anumite cazuri particulare, calitatea aerului se poate asigura prin mijloace speciale (filtre cu cărbune activ, aparate de dezodorizare, aparate de sterilizare a aerului cu radiații ultraviolete etc.). Aceste situații nu fac obiectul acestei reglementări tehnice.

(3) Pentru zona ocupată din încăperile civile, se stabilesc patru categorii de calitate a aerului interior (IDA1 – IDA4), menționate în **Tabelul 2.1.1.1**.

Tabelul 2.1.1.1 Clase de calitate a aerului interior

| Clasa de calitate a aerului interior | Descriere |
|--------------------------------------|--------------------------------------|
| IDA 1 | Calitate ridicată a aerului interior |
| IDA 2 | Calitate medie a aerului interior |
| IDA 3 | Calitate moderată a aerului interior |
| IDA 4 | Calitate scăzută a aerului interior |

(4) Încadrarea în categoriile IDA menționate, se face în funcție de destinația clădirii, de activitatea din încăperi, de tipul surselor de poluare. Astfel, pentru clădirile civile în care principala sursă de poluare o reprezintă bioefluenții emiși de oameni, calitatea aerului în încăperile în care nu se fumează, se clasifică după concentrația de CO₂ acceptată în aerul interior, peste concentrația exterioară, conform **Tabelului 2.1.1.2**.

Tabelul 2.1.1.2 Clase de calitate a aerului interior în funcție de concentrația de CO₂ peste nivelul exterior

| Clasa de calitate a aerului interior | Nivelul de CO ₂ peste nivelul din aerul exterior, în ppm | |
|--------------------------------------|---|-------------------|
| | Domeniu acceptat | Valoare implicită |
| IDA 1 | ≤ 400 | 350 |
| IDA 2 | 400 – 600 | 500 |
| IDA 3 | 600 – 1000 | 800 |
| IDA 4 | ≥ 1000 | 1200 |

- (5) În cazul instalațiilor de ventilare reglate în funcție de concentrația de CO₂ în aerul interior sau în aerul evacuat, nivelul de CO₂ va sta la baza reglării instalațiilor de ventilare funcție de prezența umană, în vederea menținerii categoriei de calitate a aerului.
- (6) În funcție de degajările de poluanți din încăperile civile, clădirile se clasifică (conform definițiilor din **1.3**) în: clădiri foarte puțin poluante, clădiri puțin poluante și clădiri poluante.
- (7) Pentru încăperi civile în care criteriile de ambianță sunt determinate de prezența umană, calitatea aerului interior se va asigura prin debitul de ventilare (de aer proaspăt) care se stabilește în funcție de destinația încăperilor, de numărul și de activitatea ocupanților precum și de emisiile poluante ale clădirii (de la elementele de construcție, finisaje, mobilier și sistemele de instalații), conform **4.3.1 (2)**.
- (8) Pentru încăperi fără o destinație precisă (de exemplu spații de depozitare), clasificarea calității aerului și respectiv debitul de aer de ventilare introdus, care poate fi exterior sau transferat din alte încăperi, se stabilește în funcție de aria utilă a pardoselii, conform **4.3.1 (7)**.
- (9) Pentru încăperile civile și industriale în care există emisii de poluanți altele decât bioefluenții și emisiile clădirii, calitatea aerului interior trebuie asigurată prin respectarea valorilor de concentrație admisă în zona ocupată. În acest scop, concentrația poluanților interiori și debitul de aer introdus se calculează conform **4.3.1 (3)**.
- (10) Se consideră că echipamentele de birou (computere, imprimante, copiatoare, monitoare), se caracterizează printr-un grad de emisie neglijabil (pentru substanțele ca de exemplu: TCOV, HCHO, NH₃ și produse cancerigene). Pentru clădirile foarte puțin poluante este recomandată impunerea unor cerințe specifice privind pentru emisiile acestor echipamente.
- (11) Pentru concentrațiile admise în zona ocupată din spațiile industriale se respectă valorile indicate de Hotărârea Guvernului nr. 1425/2006 pentru aprobarea Normelor metodologice de aplicare a prevederilor Legii securității și sănătății în muncă nr. 319/2006, cu modificările și completările ulterioare.
- (12) Pentru clădirile civile, în SR EN 16798-1/NA sunt prezentate o serie de valori medii indicative ce sunt recomandate de către Organizația Mondială a Sănătății a nu fi depășite pentru anumite substanțe poluante ce ar putea fi prezente în aerul interior.
- (13) Calitatea aerului evacuat din clădiri se clasifică în patru categorii (EHA1 – EHA4), conform prevederilor din SR EN 16798-3.
- (14) În funcție de nivelul de poluare din încăperi, calitatea aerului extras din încăperi se clasifică în patru categorii (ETA1 – ETA4), conform tabelului **Tabelului 2.1.1.3**. În cazul în care aerul extras provine din amestec de aer de categorii diferite, tot debitul de aer se va considera ca având categoria cea mai poluată.
- (15) Calitatea aerului exterior se clasifică în cinci categorii (ODA1 – ODA5), conform **Tabelului 2.1.1.4**, luând în considerare recomandările din SR EN 16798-1. Date indicative referitoare la nivelul de poluare a aerului exterior, se găsesc în SR EN 16798-1/NA. De asemenea, valori anuale ale nivelului de poluare sunt indicate în SR EN 16798-3.

Tabelul 2.1.1.3 Categoriile de calitate a aerului extras din încăperi

| Categorie | Descriere | Exemple (informative) |
|------------------|--|---|
| ETA1 | Aer extras cu nivel scăzut de poluare | |
| | Aer provenit din încăperi în care sursele principale de emisie sunt materialele de construcție și structură, și aer din încăperi ocupate în care sursele principale de emisie sunt metabolismul uman și materialele de construcție și structură. | Birouri, spații pentru servicii publice, săli de clasă, săli de întruniri, spații comerciale fără surse de emisie particulare. |
| ETA2 | Aer extras cu nivel moderat de poluare | |
| | Aer provenit din încăperi ocupate, care conțin mai multe impurități decât categoria ETA 1 din aceleași surse și/sau din activități umane. | Săli de mese, spații de preparare a băuturilor calde, spații de depozitare în clădiri de birouri, camere de hotel, garderobe. |
| ETA3 | Aer extras cu nivel ridicat de poluare | |
| | Aer provenit din încăperi în care degajările de umiditate, procesele tehnologice, substanțele chimice și alte potențiale nocivități vor reduce substanțial calitatea aerului. | Grupuri sanitare, saune, bucătării, unele laboratoare de chimie, centre de copiere |
| ETA4 | Aer extras cu nivel foarte ridicat de poluare | |
| | Aer care conține mirosuri și impurități dăunătoare sănătății într-o concentrație mai mare decât valorile admise pentru aerul interior din zonele ocupate. | Hote pentru uz profesional, grătare și dispozitive locale de evacuare a aerului din bucătării, garaje, tuneluri și parcări pentru mașini, încăperi de vopsit, încăperi pentru rufe murdare, încăperi pentru gunoi menajer, instalații din curățătorii, încăperi utilizate intens pentru fumat și anumite laboratoare de chimie. |

Tabelul 2.1.1.4. Categoriile de calitate a aerului exterior

| Categorie | Descriere |
|------------------|---|
| ODA1 | Aer pur care conține doar temporar particule de praf (de exemplu polen) |
| ODA2 | Aer exterior cu concentrație ridicată de particule de praf |
| ODA3 | Aer exterior cu concentrație ridicată de poluanți gazoși |
| ODA4 | Aer exterior cu concentrație ridicată de particule de praf și de poluanți gazoși |
| ODA5 | Aer exterior cu concentrație foarte ridicată de particule de praf și de poluanți gazoși |

(16) Aerul introdus în încăperile ocupate, trebuie să asigure prin calitatea sa și prin debitul de aer, calitatea aerului interior din zona ocupată (sunt considerate cinci categorii pentru aerul introdus: SUP1 – SUP5, conform **Tabelului 2.1.1.5**, iar modul de calcul al acestor concentrații fiind specificat în SR EN 16798-3).

Tabelul 2.1.1.5. Categoriile de calitate a aerului introdus în încăperi

| Categorie | Descriere |
|-----------|---|
| SUP1 | Aer introdus care are concentrații foarte mici de particule și/sau de gaz |
| SUP2 | Aer introdus care are concentrații mici de particule și/sau de gaz |
| SUP3 | Aer introdus care are concentrații moderate de particule și/sau de gaz |
| SUP4 | Aer introdus care are concentrații ridicate de particule și/sau de gaz |
| SUP5 | Aer introdus care are concentrații foarte ridicate de particule și/sau de gaz |

2.1.2. Prevederi pentru conformarea clădirilor ventilate

(1) Conformarea clădirii contribuie la creșterea confortului și la economia de energie. Aceasta trebuie realizată pe baza concepției de proiectare integrată, în funcție de destinația clădirii, compactitatea sa, condițiile climatice, amplasament.

(2) Pentru realizarea unei ventilații economice, prin conformarea clădirii se urmărește:

- (a) reducerea sarcinii termice a clădirii;
- (b) reducerea degajărilor de nocivități;
- (c) introducerea și extracția aerului se realizează cu ajutorul echipamentelor specifice care permit schimbul de căldură între aerul evacuat și cel introdus (ventilare cu recuperare);
- (d) limitarea ventilării naturale organizate la situațiile în care ventilarea mecanică cu recuperare nu poate fi aplicată (clădiri monument, clădiri rezidențiale vechi, unele hale industriale etc.);
- (e) adoptarea unor soluții de tip ventilare mecanică simplu flux, cu evacuarea mecanică și admisia naturală pentru clădirile în care ventilarea mecanică cu recuperare nu poate fi aplicată (clădiri monument, clădiri rezidențiale vechi, unele hale industriale etc.);
- (f) realizarea unor sisteme adaptate la necesitățile variabile ambianțelor interioare (de exemplu debite de aer proaspăt variabile în funcție de concentrația de CO₂ sau de numărul de persoane – de tip *demand controlled ventilation*);
- (g) ventilarea mecanică și răcirea cu aer exterior (de tip *free cooling*), în regim controlat, a clădirii în timpul nopții, vara;
- (h) realizarea unei circulații echilibrate a aerului în interiorul clădirii.

(3) În scopul reducerii sarcinii termice a clădirilor, se vor avea în vedere:

- (a) realizarea unui raport convenabil între amprenta la sol și volumul clădirii;
- (b) proiectarea anvelopei clădirii care să limiteze sarcina termică de încălzire/răcire, prin:
 - izolare termică a părții opace și vitrate a anvelopei;
 - anvelopă dublă, ventilată (integrată în strategia de ventilare a clădirii);
 - ferestre cu protecție solară eficientă și reglabilă;
 - ferestre cu transmitanță solară variabilă, pentru controlul iluminării și limitarea sarcinii termice de vară;
 - includerea în anvelopă a unor elemente pasive sau active care să folosească energia solară.

- (c) compartimentarea clădirii urmărind repartizarea surselor interioare care degajă căldură, umiditate și poluanți gazoși sau praf, astfel încât să nu se depășească posibilitatea tehnică a sistemelor de a prelua aceste degajări.
- (4) Pentru realizarea ventilării naturale organizate, în funcție de condițiile climatice se va acționa, după caz, pentru utilizarea energiei vântului în scopul activării ventilării, sau pentru limitarea acțiunii vântului pentru a nu perturba ventilarea. Astfel:
- (a) se va urmări ca în jurul clădirii, curenții de aer sau vântul să fie blocați sau deviați, permițând construirea unui scenariu eficient de ventilare;
 - (b) pentru utilizarea confortului adaptativ în clădirile ventilate natural, se va crea posibilitatea ca ocupanții să poată acționa deschiderea ferestrelor și umbrirea suprafețelor acestora;
 - (c) dacă direcția vântului dominant este paralelă cu latura lungă a clădirii, este posibilă inducerea ventilării utilizând vântul, prin mijloace arhitecturale sau tipul de deschidere a tâmplăriei;
 - (d) se vor crea goluri în fațade, dispuse corespunzător, pentru introducerea și evacuarea aerului din clădiri, proiectate pentru a asigura debitele necesare de ventilare; în aceste goluri se vor prevedea elemente de ventilare autoreglabile sau higroreglabile; este important să se evite orice fel de obstrucționare a acestor goluri,
 - (e) se vor crea goluri în elementele de compartimentare interioară, pentru a echilibra circulația aerului în interiorul clădirilor, în funcție de schema de ventilare (traversantă, cu expunere simplă);
 - (f) se vor evita compartimentările într-un spațiu dezvoltat perpendicular pe direcția vântului; se vor prevedea pe cât posibil încăperi cu dublă orientare pe pereții opuși pentru îmbunătățirea sistemului de ventilare naturală;
 - (g) se vor prevedea, în funcție de soluția de ventilare, coșuri verticale, cu secțiuni care să asigure debitele de aer necesare.
- (5) Se vor promova soluții care să utilizeze capacitatea de stocare/eliberare a căldurii în structura clădirii, ca de exemplu:
- (a) supraventilarea și răcirea naturală controlată a clădirii în timpul nopții, vara;
 - (b) proiectarea unor elemente de fațadă prin care să circule aerul de ventilare;
 - (c) proiectarea unor pardoseli supraînălțate prin care să circule aerul de ventilare;
 - (d) utilizarea unor materiale cu schimbare de fază pentru preîncălzirea aerului de ventilare.

2.2. Sisteme de ventilare

2.2.1. Tipuri de sisteme de ventilare

- (1) Sistemele de ventilare au rolul de a introduce/extrage aerul în/din încăperi, asigurând în acest fel calitatea necesară a aerului interior și evacuarea căldurii în exces.
 - (2) Aerul introdus poate fi aer proaspăt din exterior sau aer transferat dintr-un alt spațiu ventilat.
 - (3) După diferite criterii, ventilarea se clasifică în mai multe tipuri (**Figura 2.2.1.1**).
 - (4) În funcție de energia care asigură deplasarea aerului, ventilarea poate fi naturală, mecanică, sau hibridă.
- (4) Ventilarea naturală se realizează datorită diferențelor de presiune dintre interiorul și exteriorul clădirii, create de factori naturali: diferențe de temperatură și vânt. Ventilarea naturală poate fi organizată sau neorganizată. În cazul ventilării organizate, sistemul de ventilare (deschideri, conducte) este conceput pentru a realiza cerințele de calitate a aerului interior. Ventilarea neorganizată, numită și aerisire, se face prin deschiderea ferestrelor, sau involuntar ca urmare a unor neetanșeități ale anvelopei clădirii. Menționăm faptul că aceste neetanșeități nu sunt de dorit și, în acest sens, se

recomandă efectuarea încercării de performanță a anvelopei din punct de vedere al permeabilității la aer, gaze și vapori conform SR EN ISO 9972, pentru clădirile noi sau reabilitate termic.

(5) Ventilarea mecanică se realizează prin mijloace mecanice (cu ajutorul ventilatoarelor). În cazul ventilării hibride, pe circuitul de evacuare naturală, mijloacele mecanice sunt puse automat în funcțiune atunci când factorii naturali nu pot asigura tirajul.

(6) În funcție de numărul de circuite, instalațiile de ventilare se clasifică în instalații cu un circuit (monoflux) sau cu două circuite (dublu flux).

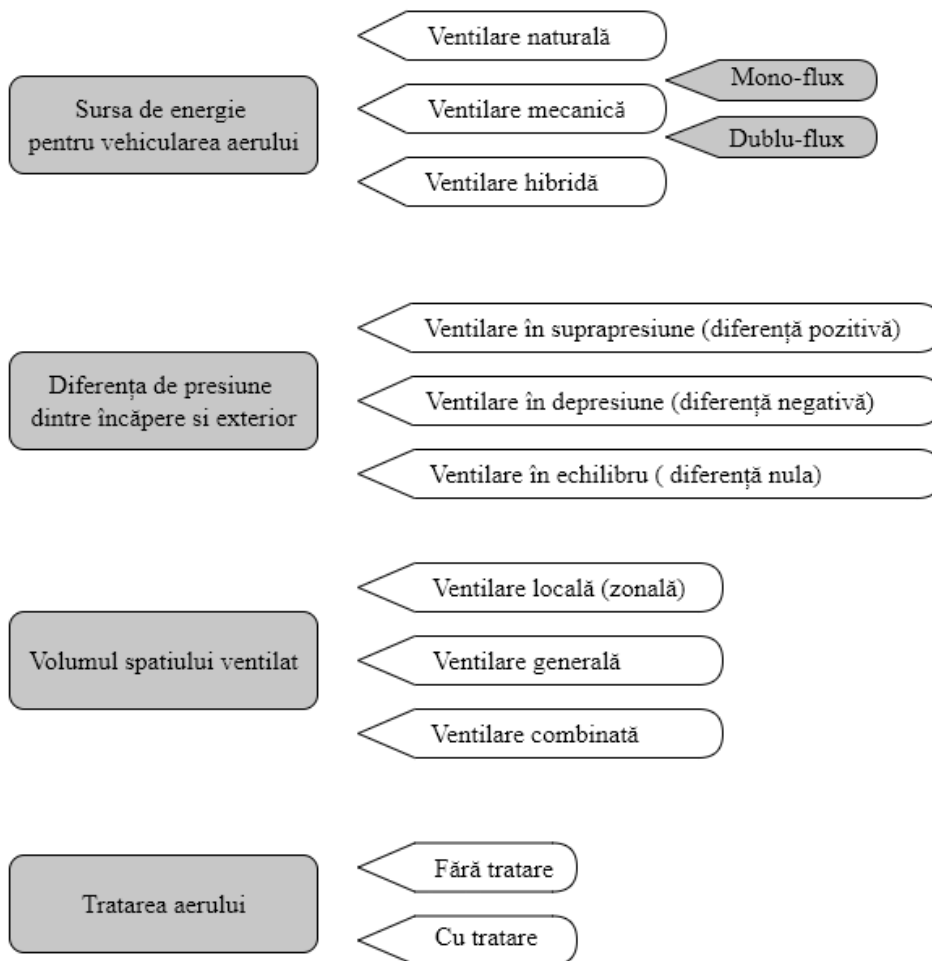
(7) La instalațiile cu un circuit, se asigură vehicularea mecanică a aerului pe circuitul de introducere sau de evacuare a aerului. La instalațiile cu două circuite atât introducerea cât și evacuarea aerului se realizează mecanic.

(8) Ventilarea hibridă este o ventilare naturală la care au fost introduse și mijloace mecanice de vehiculare a aerului, care intră însă în funcțiune numai atunci când diferențele de presiune create de factorii naturali sunt insuficiente pentru realizarea debitului de aer necesar.

(9) În funcție de presiunea aerului din interiorul încăperilor, în raport cu presiunea exterioară acestora, instalațiile funcționează în suprapresiune, în depresiune sau echilibrate. Instalațiile de ventilare mecanică cu un circuit sunt sau în depresiune (cu circuit mecanic de extracție) sau în suprapresiune (cu un circuit mecanic de introducere). Instalațiile cu două circuite pot fi în depresiune dacă debitul introdus mecanic este mai mic decât cel evacuat, în suprapresiune dacă debitul introdus mecanic este mai mare decât cel evacuat sau echilibrate, dacă cele două debite sunt egale.

(10) După volumul spațiului ventilat de instalație, se poate realiza o ventilare locală (de exemplu, prin aspirație locală) sau generală. Prin folosirea ventilării locale împreună cu ventilarea generală, se obține ventilarea combinată.

(11) După modul de tratare a aerului, ventilarea poate fi simplă (fără tratare) sau cu tratare; tratarea aerului poate fi simplă sau complexă.

CRITERIU DE CLASIFICARE**Figura 2.2.1.1 Clasificarea instalațiilor de ventilare****2.2.2. Criterii generale de alegere a sistemelor de ventilare**

- (1) Alegerea sistemului de ventilare depinde de destinația clădirii, de activitatea din interior, de climatul exterior, de categoria de clădire din punct de vedere al poluării interioare, de categoria de ambianță stabilită prin tema de proiectare. În toate situațiile, alegerea sistemului trebuie făcută astfel încât să se obțină condițiile cerute de confort termic și de calitate a aerului, cu un consum minim de energie.
- (2) Sistemele de ventilare cu două circuite (dublu flux) trebuie să fie prevăzute cu echipamente de recuperare a căldurii.
- (3) În funcție de presiunea interioară realizată de instalația de ventilare din încăpere se definesc 5 categorii pentru condițiile de presiune: PC1 – PC5. Aceste categorii, stabilite în absența vântului și a tirajului termic sunt detaliate în SR EN16798-3.
- (4) Depresiunea și suprapresiunea create de sistemele de ventilare se stabilesc astfel încât aerul să circule dinspre spațiile cu cerințe mai mari de calitate a aerului către spațiile cu cerințe de calitate mai scăzute. Pentru ansamblul zonei ventilate, trebuie să se realizeze echilibrarea debitelor de aer.

(5) În situația unor degajări concentrate de poluanți este necesară realizarea unor sisteme locale de aspirație. Aerul de compensare se va introduce după caz, natural sau prin sistem general de ventilare, asigurând încălzirea sa în perioada rece a anului. Atât debitele de aer de compensare cât și sistemul general de ventilare vor fi corelate cu regimul de funcționare al clădirii sau al zonei respective.

3. Climatizarea clădirilor

3.1. Cerințe pentru realizarea climatizării

3.1.1. Confortul termic

(1) Climatizarea are drept scop realizarea unei ambianțe interioare care să răspundă condițiilor de confort termic. În acest sens, pentru caracterizarea ambianței interioare se stabilesc patru categorii I – IV (IEQ_I – IEQ_{IV}), conform SR EN 16798-1/NA. Acestea sunt prezentate în **Tabelul 3.1.1.1**.

(2) Din punct de vedere al purității aerului interior, categoriile de ambianță I – IV corespund categoriilor de calitate a aerului interior IDA1 – IDA4. Categoria I de ambianță interioară este recomandată pentru încăperi în care se află majoritar persoane cu metabolism scăzut și cu dificultăți de adaptare termică (de exemplu, copii, persoane în vârstă, pacienți, persoane cu diferite dizabilități etc.).

(3) Confortul termic este determinat de următorii parametri:

- (a) temperatura aerului interior;
- (b) temperatura medie de radiație a suprafețelor cu care corpul uman schimbă căldură prin radiație;
- (c) umiditatea relativă a aerului interior;
- (d) viteza aerului interior;
- (e) izolarea termică a îmbrăcăminții;
- (f) activitatea ocupanților care determină căldura degajată (metabolismul).

Tabelul 3.1.1.1 Categoriile de ambianță interioară

| Categoria ambianței | Caracteristici și domeniu de aplicare recomandat |
|---------------------|---|
| I (IEQ_I) | Nivel ridicat recomandat pentru spațiile ocupate de persoane vulnerabile, care au exigențe specifice, ca de exemplu bolnavi, persoane cu dizabilități, copii, persoane vârstnice. |
| II (IEQ_{II}) | Nivel normal recomandat clădirilor noi sau renovate |
| III (IEQ_{III}) | Nivel moderat acceptabil, recomandat în clădiri existente |
| IV (IEQ_{IV}) | Nivel în afara celor de mai sus; recomandat a fi acceptat pentru perioade limitate de timp |

(5) Confortul termic dintr-o încăpere se exprimă prin valoarea Votului Mediu Previzibil (PMV), care pentru fiecare categorie de ambianță trebuie să fie cuprins în plaja de valori din **Tabelul 3.1.1.2**. Corespunzător valorilor PMV rezultă procentul de persoane nemulțumite (PPD). Categoria de ambianță dorită se stabilește prin tema de proiect și trebuie menționată în documentația tehnică. Valorile rezultante ale PMV și PPD trebuie să se înscrie în valorile preconizate de categoria de ambianță.

(6) Pentru calculul valorii PMV și al procentului PPD se aplică metoda din standardul SR EN ISO 7730. Mărimile de intrare necesare se determină în funcție de încăperea de calcul, (suprafețe, izolare termică), parametrii de calcul ai aerului interior și folosind datele următoare:

- (a) rezistența termică a îmbrăcăminții conform valorilor recomandate în standardul SR EN ISO 7730;
- (b) căldura degajată de persoane (metabolismul) conform valorilor recomandate în standardul SR EN ISO 7730;

(c) în încăperile climatizate în care nu se reglează umiditatea, se va considera o valoare a umidității relative a aerului de 50%.

Calculul se face pentru încăperile reprezentative ale clădirii climatizate, care se specifică în notele de calcul, împreună cu ipotezele care au fost adoptate.

(7) În anumite condiții de activitate și îmbrăcăminte, tipice unor destinații de încăperi, considerând umiditatea relativă a aerului de 50% și viteze scăzute ale aerului din încăperi, calculul valorilor PMV poate fi înlocuit prin calculul temperaturii operative. Valorile de temperatură operativă pentru diferite destinații și categorii de ambianță sunt date în Tabelul 3.1.1.3. Cu excepția cazurilor când se impune altfel, temperatura operativă specificată se consideră în centrul încăperii la o înălțime de 0,6 m deasupra pardoselii.

(8) Aceste valori de temperatură operativă pot fi considerate și ca valori de calcul, în locul temperaturii interioare de calcul, dacă se utilizează metode de stabilire a sarcinii termice bazate pe temperatura operativă.

(9) În situațiile în care există exigențe deosebite referitoare la confort, se vor lua în considerare criterii suplimentare de evaluare a confortului termic: asimetria de radiație, gradientul de temperatură pe verticală, curenții de aer, temperatura pardoselii. Pentru evaluarea influenței acestor condiții interioare asupra confortului, se vor aplica metodele de calcul din standardul SR EN ISO 7730 și din SR EN 16798-1/NA.

(10) În afara condițiilor de confort care constituie date de proiectare, proiectantul și beneficiarul pot conveni și asupra perioadelor de timp în care valorile de proiectare pot fi depășite (de exemplu ore pe zi sau zile pe an).

(11) În domeniul de temperaturi prescrise pentru aerul interior (20 – 27°C), umiditatea relativă poate varia între 30 și 60%. Efectul acestei umidități se evaluează prin calculul valorii PMV. Nu trebuie ca umiditatea relativă să scadă sub 30%; acest risc poate apare în situații de iarnă și în aceste situații se realizează umidificarea aerului. Limita superioară de umiditate este stabilită la un conținut de umiditate de 12 g/kg, care nu trebuie depășit. Dacă există acest risc, se realizează uscarea aerului.

(12) Reglarea umidității se realizează numai în clădiri în care tipul activității necesită acest fapt (de exemplu, muzee, laboratoare speciale, anumite săli din spitale, hale cu diferite procese tehnologice).

(13) Reglarea umidității se mai poate realiza la cererea scrisă a beneficiarului, (în care trebuie să menționeze că a fost înștiințat asupra consumului de energie suplimentar care apare în acest caz). În tema de proiectare se va specifica în mod distinct care sunt încăperile în care se realizează controlul umidității. Aceste încăperi vor constitui o zonă termică separată, alimentată dintr-o centrală de tratare a aerului dedicată zonei.

(14) În clădirile civile în care se adoptă controlul umidității, umiditatea relativă recomandată a aerului interior este dată în **Tabelul 3.1.1.4**. Verificarea stării de confort se va face tot prin calculul valorii indicelui PMV.

(15) Viteza medie a aerului (în sensul mediei temporale pentru mărimi turbulente) este recomandată în **Tabelul 3.1.1.5**, pentru un indice de curent DR cuprins între 10 și 20% și o intensitate a turbulenței de 40%. Criteriul de verificare al stării de confort va fi pentru orice situație, valoarea indicelui PMV.

Tabelul 3.1.1.3: Temperaturi operative de confort

| Tipul de clădire sau încăpere | Categorია de ambianță | Temperatura operativă θ_{OP} [$^{\circ}C$] | |
|---|-----------------------|---|--|
| | | minimă pentru încălzire Îmbrăcăminte 1,0 clo | maximă pentru răcire Îmbrăcăminte 0,5 clo |
| Clădiri de locuit (camere de zi, dormitoare) activitate sedentară – 1,2 met | I | 21,0 | 25,5 |
| | II | 20,0 | 26,0 |
| | III | 18,0 | 27,0 |
| | IV | - | - |
| Clădiri de locuit (alte încăperi) stând în picioare, mers – 1,5 met | I | 18,0 | - |
| | II | 16,0 | - |
| | III | 14,0 | - |
| | IV | - | - |
| Birouri individuale sau open space, săli de reuniune, auditorii, cofetării, cafenele, restaurante, săli de clasă activitate sedentară – 1,2 met | I | 21,0 | 25,5 |
| | II | 20,0 | 26,0 |
| | III | 19,0 | 27,0 |
| | IV | - | - |
| Creșe, grădinițe stând în picioare, mers – 1,4 met | I | 19,0 | 24,5 |
| | II | 17,5 | 25,5 |
| | III | 16,5 | 26,0 |
| | IV | - | - |
| Magazine mari stând în picioare, mers – 1,6 met | I | 17,5 | 24,0 |
| | II | 16,0 | 25,0 |
| | III | 15,0 | 26,0 |
| | IV | - | - |

Tabelul 3.1.1.4. Valori de umiditate recomandate pentru clădiri cu controlul umidității

| Tipul clădirilor/încăperilor | Categoria de ambianță | umiditate de calcul pentru dezumidificare [%] | umiditate de calcul pentru umidificare [%] |
|---|-----------------------|---|--|
| Spații în care umiditatea este legată de prezența umană | I | 50 | 30 |
| | II | 60 | 25 |

| | | | |
|---|-----|------|----|
| | III | 70 | 25 |
| | IV | > 70 | 20 |
| Spațiile cu destinații speciale (muzee, biserici, laboratoare) pot necesita alte limite | | | |

Tabelul 3.1.1.5. Viteze medii recomandate pentru mișcarea aerului din încăperi

| Temperatura locală a aerului θ_a ($^{\circ}\text{C}$) | Domeniu tipic pentru viteza medie a aerului v_a (m/s)* | Valoare implicită (m/s) (considerând o valoare a indicelui DR=15%) |
|--|--|--|
| 20 | 0,10- 0,16 | $v \leq 0,13$ |
| 21 | 0,10- 0,17 | $v \leq 0,14$ |
| 22 | 0,11 - 0,18 | $v \leq 0,15$ |
| 24 | 0,13 - 0,21 | $v \leq 0,17$ |
| 26 | 0,15 - 0,25 | $v \leq 0,20$ |

*Nota: viteza medie a aerului v_a (m/s) se referă la magnitudinea vitezei („air speed”), în cazul unor verificări prin determinări metrologice fiind determinată doar cu o sondă omnidirecțională de viteză.

3.1.2. Nivelul de zgomot

- (1) Pentru concepția instalațiilor de ventilare și climatizare este necesară utilizarea simultană a nivelurilor de presiune acustică global ponderate și a curbelor de zgomot Cz pentru spațiile interioare.
- (2) Limitele admisibile ale nivelului de zgomot continuu echivalent de proiectare, indicate în Tabelul 3.1.2.1 se referă la nivelul de zgomot generat în interiorul încăperii considerate, de către instalațiile de ventilare/climatizare aferente clădirii în funcție de categoria de ambianță a încăperii.
- (3) Valorile de proiectare, atât pentru clădiri noi cât și pentru clădiri existente reabilitate, se pot încadra doar în categoriile de ambianță I și II.

Tabelul 3.1.2.1: Limite admisibile ale nivelului sonor continuu echivalent datorat echipamentelor de ventilare/climatizare, $L_{Aeq,nT}$ [dB(A)] pentru surse continue și limitele admisibile ale nivelului de zgomot datorat oricăror activități din interior

| Clădire | Tip de spațiu | Limite admisibile ale nivelului sonor continuu echivalent datorat echipamentelor de ventilare/climatizare $L_{Aeq,nT}$ [dB(A)]*** | | | Limite admisibile ale nivelului de zgomot global ponderat la interior datorat echipamentelor de ventilare/climatizare [dB(A)] | Numărul de ordine al curbei Cz corespunzătoare |
|--|---|---|------|------|---|---|
| | | Categorie de ambianță | | | | |
| | | I | II | III | | |
| Rezidențială | Cameră de zi | ≤ 30 | ≤ 35 | ≤ 40 | 35 | 30 |
| | Dormitoare | ≤ 25 | ≤ 30 | ≤ 35 | 35 | 30 |
| Spații publice | Săli de spectacole | ≤ 24 | ≤ 28 | ≤ 32 | 30 | 25 |
| | Biblioteci | ≤ 25 | ≤ 30 | ≤ 35 | 35 | 30 |
| | Cinematografe | ≤ 24 | ≤ 28 | ≤ 32 | 30 | 25 |
| | Muzee | ≤ 28 | ≤ 32 | ≤ 36 | 45 | 40 |
| Spații comerciale | Magazine de vânzare cu amănuntul | ≤ 35 | ≤ 40 | ≤ 45 | 65 | 60 |
| | Magazine mari, supermarketuri | ≤ 40 | ≤ 45 | ≤ 50 | 65 | 60 |
| Spitale și ambulatorii de specialitate | Saloane* | ≤ 25 | ≤ 30 | ≤ 35 | 30 35 | cu 1-2 paturi: 25 cu 3 paturi sau mai mult: 30 |
| | Săli de consultație** | ≤ 32 | ≤ 36 | ≤ 40 | 35 | 30 |
| | Săli de operații* | ≤ 35 | ≤ 40 | ≤ 45 | 35 | 30 |
| Hoteluri | Camere de hotel | ≤ 25 | ≤ 30 | ≤ 35 | 35 | 30 |
| | Recepție, holuri | ≤ 30 | ≤ 35 | ≤ 40 | 55 | 50 |
| Birouri | Birouri mici | ≤ 30 | ≤ 35 | ≤ 40 | 40 | 35 |
| | Birouri mari, de tip « open space », birouri de lucru cu publicul | ≤ 35 | ≤ 40 | ≤ 45 | 45 | 40 |
| | Săli de conferințe | ≤ 30 | ≤ 35 | ≤ 40 | 35 | 30 |
| Restaurante | Cafenele | ≤ 35 | ≤ 40 | ≤ 45 | 50 | 45 |
| | Baruri, săli de mese | ≤ 32 | ≤ 36 | ≤ 40 | 50 | 45 |
| | Bucătării | ≤ 45 | ≤ 50 | ≤ 55 | 50 | 45 |
| Școli | Săli de clasă | ≤ 30 | ≤ 34 | ≤ 38 | 35 | 30 |
| | Săli de sport | ≤ 35 | ≤ 40 | ≤ 45 | 75 | 70 |
| Spații pentru sport | Săli acoperite | ≤ 35 | ≤ 40 | ≤ 45 | 75 | 70 |
| Diverse | Spații pentru servicii, coridoare | ≤ 35 | ≤ 40 | ≤ 45 | 55 | 50 |
| | Toalete | ≤ 35 | ≤ 45 | ≤ 55 | 45 | 40 |

* Notă: În timpul funcționării agregatelor (instalație de oxigen, plămân artificial etc.) nivelul de zgomot trebuie să fie mai mic sau cel mult egal cu 60 dB(A) (Cz 55).

** Notă: cu excepția cabinetelor de stomatologie - În cazul cabinetelor de stomatologie, în timpul funcționării agregatelor tehnice (turbină, freză etc.), nivelul de zgomot trebuie să fie mai mic sau cel mult egal cu 75 dB(A) (Cz 70).

*** Notă: Valorile nu trebuie să depășească limita de zgomot corespunzătoare Cz.

(4) Valorile nivelului de zgomot echivalent interior cauzat de acțiunea concomitentă a surselor de zgomot și a agregatelor care funcționează în interiorul unităților funcționale (sau activităților specifice) din diferitele categorii de clădiri se limitează conform normativului C125.

3.2. Sisteme de climatizare

3.2.1. Tipuri de sisteme de climatizare

- (1) După diferite criterii, climatizarea se clasifică în mai multe tipuri (**Figura 3.2.1.1**).
- (2) Climatizarea se poate realiza cu aparate sau agregate locale de climatizare sau prin sisteme centralizate. Sistemele centralizate de climatizare pot fi: sisteme „numai aer (aer-aer)”, sisteme „aer-apă” sau sisteme „aer-agent frigorific” (cu detentă directă).
- (3) Sistemele de climatizare pot fi monozonale (deservesc o singură zonă termică, de volum mare sau formată din mai multe volume mici) sau multizonale.
- (4) Sistemele de climatizare „numai aer” se pot realiza în regim de joasă presiune sau de înaltă presiune și pot funcționa cu debit de aer constant sau variabil (sisteme de tip Variable Air Volume - VAV).
- (5) La sistemele de climatizare „numai aer” cu debit variabil se utilizează dispozitive specifice de reglare a debitului de aer: clapete motorizate variatoare de debit, guri de introducere cu debit variabil și ventilatoare cu debit variabil.
- (6) Sisteme de climatizare „numai aer” cu debit constant se pot regăsi în următoarele variante: fără tratare zonală suplimentară, cu baterii de încălzire sau baterii de răcire zonale și cu ventilatoare zonale.
- (7) Sistemele de climatizare „aer-apă” pot funcționa numai cu aer recirculat (decuplate de instalația de ventilare) sau cu aer proaspăt și recirculat. După tipul aparatelor terminale, „aer – apă” sistemele pot fi cu ventiloconvectoare sau cu aparate care folosesc principiul ejecției (ejectoare sau grinzi de răcire). Reglarea aparatelor terminale se poate face pe partea de aer sau de apă.
- (8) Sisteme de climatizare „aer-agent frigorific” pot fi locale (sisteme split, multi-split) sau centralizate (sisteme cu debit variabil de agent frigorific).

3.2.2. Criterii de alegere și prescripții privind concepția sistemelor de climatizare

- (1) Alegerea sistemelor de climatizare se face în funcție de:
 - (a) parametrii aerului interior ce trebuie realizați în încăperile climatizate;
 - (b) numărul de zone ce urmează a fi climatizate;
 - (c) sarcina termică a acestora;
 - (d) posibilitatea de alimentare cu energie termică, electrică, gaze naturale etc.;
 - (e) dimensiunile încăperilor tehnice și posibilitatea amplasării echipamentului de climatizare;
 - (f) nivelul de zgomot acceptat în încăperile climatizate;
 - (g) consumul de energie al sistemului;
 - (h) caracteristicile arhitecturale ale clădirilor și încăperilor ce urmează a fi climatizate.
- (2) Sistemele de climatizare „numai aer” se vor alege de preferință pentru zone ale clădirilor unde debitul de aer de ventilare (aer proaspăt) este mare și este comparabil cu debitul de aer necesar pentru preluarea căldurii. Sistemul se utilizează pentru volume monozonă cu cerințe ale nivelului de zgomot redus.
- (3) În situația în care sarcina termică are variații mici în timpul orarului de funcționare zilnic, se va folosi un sistem de climatizare „numai aer” cu debit constant. Același sistem se va alege și în cazul încăperilor cu sarcina termică variabilă, dacă din încăperi trebuie realizată o evacuare de debit constantă.
- (4) Se va evita utilizarea sistemului de climatizare „numai aer” cu o conductă, cu baterii zonale sau cu ventilatoare zonale, care nu pot realiza parametrii interiori în perioadele de tranziție.

- (5) În încăperile cu variații mari ale sarcinilor termice se poate alege un sistem de climatizare „numai aer” cu debit variabil, cu condiția să se realizeze în orice moment al orarului de funcționare, ventilarea corectă a spațiilor.
- (6) Sistemele de climatizare „numai aer” cu debit variabil nu sunt indicate a fi folosite:
- (a) în încăperi unde variația debitului de aer și implicit a vitezei din încăpere ar crea zone neventilate ce ar putea provoca dereglări ale proceselor ce se desfășoară în încăperile climatizate;
 - (b) în încăperi unde instalația este vizibilă și echipamentele VAV nu pot fi amplasate;
 - (c) în clădiri unde conductele de aer, chiar și în varianta de înaltă presiune, nu pot fi amplasate;
 - (d) pentru încăperi unde distribuția aerului se face cu conducte de aer din material textil.
- (7) Sistemele de climatizare „aer – apă” și „aer - agent frigorific” se vor folosi în clădiri cu încăperi cu înălțime liberă mică, unde debitul de ventilare este mult mai mic decât cel pentru acoperirea sarcinii termice.
- (8) În cazul utilizării sistemelor de climatizare „aer – apă” și „aer - agent frigorific”, clădirea va avea un sistem de introducere și un sistem de evacuare a aerului de ventilare.
- (9) Datorită disponibilului redus de presiune al aparatelor terminale de tip ejectoconvactor, se va evita utilizarea acestor sisteme în încăperi cu înălțimi mari unde sunt necesare jeturi cu bătaie lungă.

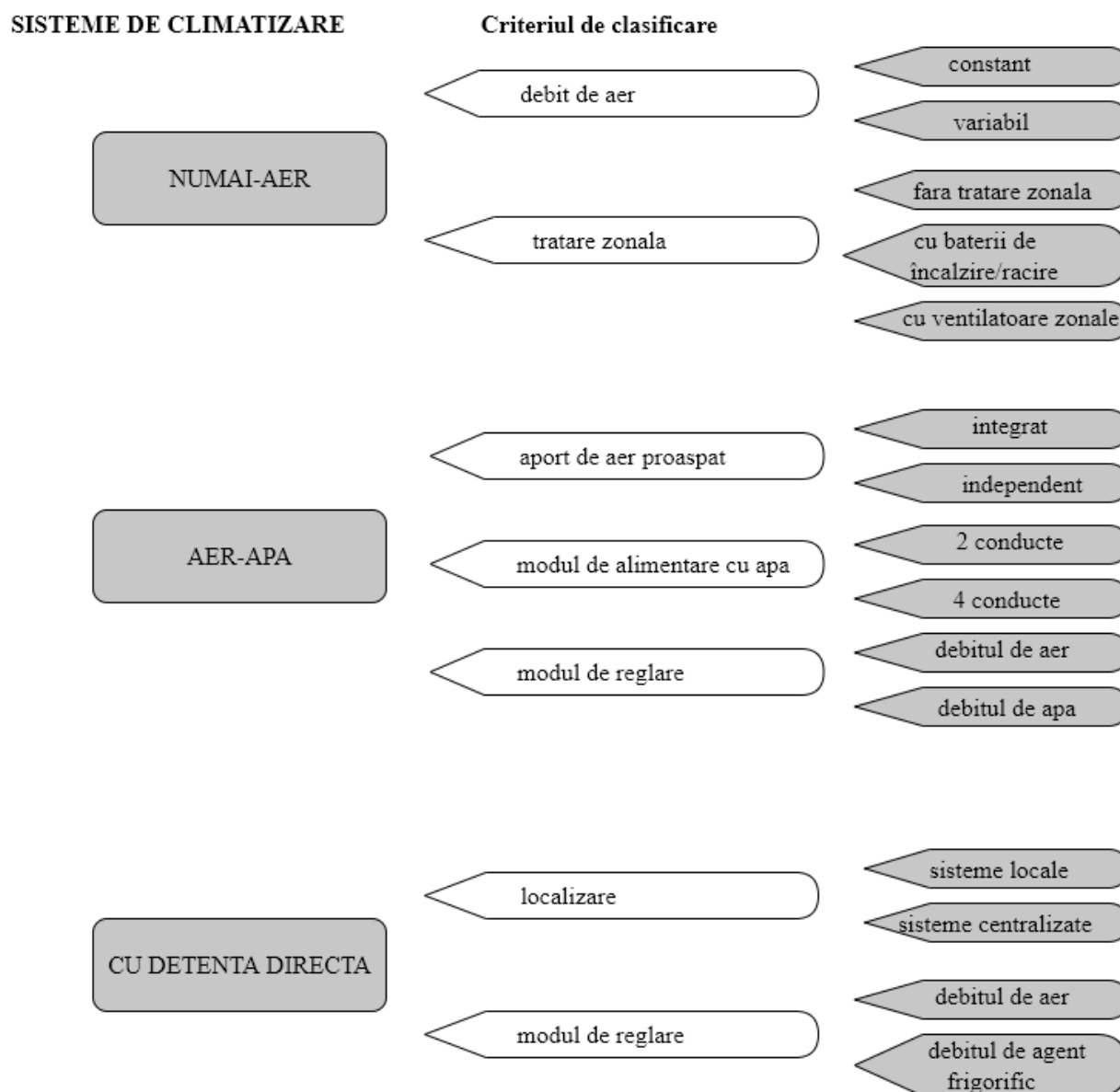


Figura 3.2.2.1 Clasificarea sistemelor de climatizare

3.2.3. Sisteme de climatizare „numai aer”

- (1) Pentru utilizarea corectă a sistemului „numai aer” se va realiza o zonare termică a clădirii care constă în gruparea încăperilor care au aceeași orientare, același orar de funcționare și sunt apropiate între ele. O zonă termică poate avea și o singură încăpere.
- (2) La clădiri cu suprafața foarte mare se vor crea zone termice separate cu caracteristici proprii privind parametrii interiori de confort sau profilul diurn de variație a sarcinii de răcire, care vor fi climatizate cu sisteme ce pot fi concepute independent de alte zone.
- (3) Agregatul central de tratare va realiza amestecul dintre aerul proaspăt și aerul recirculat și îl va trata până la o anumită temperatură; aerul va fi tratat până la parametrii necesari zonei, cu echipamentul zonal; agregatul se va amplasa astfel ca traseele conductelor de aer către zonele clădirii să fie aproximativ egale.

- (4) Agregatul va avea posibilitatea de acces pentru curățarea bateriilor de răcire și încălzire.
- (5) Agregatul va avea un sistem de reglare al raportului dintre aerul proaspăt și aerul recirculat care poate fi de tipul: tot sau nimic, funcție de calitatea aerului interior, sau cu reglaj progresiv, în funcție de temperatura aerului exterior.
- (6) Reglajul tot sau nimic se face pentru încăperi ocupate intermitent și unde numărul de persoane este tot timpul același.
- (7) Reglajul debitului de aer proaspăt funcție de calitatea aerului interior se face în încăperile unde numărul de persoane este variabil și unde este indicat ca debitul de aer proaspăt să fie variabil, funcție de numărul de persoane din încăpere.
- (8) Reglajul debitului de aer proaspăt prin compararea temperaturii aerului exterior și interior se face în cazul în care se urmărește o economie de energie maximă și o calitate a aerului interior ridicată.
- (9) Toate echipamentele utilizate vor fi, fie purtătoare de marcaj CE, fie vor fi însoțite de declarația de conformitate întocmită în baza unui certificat de conformitate sau a unui agrement tehnic, conform prevederilor Hotărârii Guvernului nr. 668/2017. Tipul documentului de conformitate se va indica în documentația instalației, cuprinsă în Cartea tehnică a construcției.

3.2.3.1.1. Sisteme de climatizare „numai aer” cu debit constant

- (1) Sisteme de climatizare cu o conductă vor fi utilizate pentru clădiri care nu necesită controlul umidității relative și unde se permit variații ale temperaturii între încăperile aceleași zone termice. Ele controlează temperatura interioară din încăperile climatizate prin introducerea unui debit de aer constant cu o temperatură variabilă.
- (2) Se va evita utilizarea sistemului cu o conductă de aer la clădiri unde se dorește reglarea temperaturii aerului interior în limite relativ strânse în toate încăperile climatizate și la încăperi unde profilul de variație a sarcinii termice este mare în timpul zilei, încăperi care au în timpul zilei, nevoie de căldură sau de frig.
- (3) Conductele de aer la sistemele de climatizare cu o conductă vor fi dimensionate, de preferință, în regim de joasă presiune pentru obținerea un consum mai redus de energie și a unui nivel redus de zgomot.
- (4) Legăturile dintre conducte și gurile de aer se pot face cu racorduri rigide sau flexibile. În cazul utilizării racordurilor flexibile, lungimea acestora nu va depăși 2 m.
- (5) Echipamentele de tratare zonală la sisteme de climatizare cu o conductă, baterii de încălzire sau răcire zonale și centralele cu ventilator zonal, se vor amplasa la intrarea în zona termică sau în centrul acesteia.
- (6) Echipamentele de tratare zonală (baterii de încălzire și răcire) se vor dimensiona pentru a se obține temperatura de refulare necesară în zona termică pe care o deservesc.
- (7) Amplasarea sondei de temperatură se va face într-o cameră reprezentativă din zona climatizată, sau în conducta de recirculare a aerului. Amplasarea sondei de temperatură în camera reprezentativă se va face atunci când toate încăperile au o variație similară a sarcinii termice. Pentru zonele unde încăperile au variații diferite ale sarcinii termice, senzorul de temperatură se va monta în conducta de recirculare.

3.2.3.1.2. Sisteme de climatizare „numai aer” cu debit variabil

- (1) Dispozitivele terminale de introducere a aerului în încăperi trebuie să asigure variația debitului introdus și sunt de tipul: guri de aer cu debit variabil, variatoare de aer simple, variatoare cu inducție și variatoare cu ventilatoare auxiliare.
- (2) Gurile de aer cu debit variabil se vor utiliza în încăperi unde variația vitezei de refulare nu influențează în mod deosebit procesele ce au loc în acele încăperi. În încăperile unde se dorește o distribuție uniformă a aerului se vor utiliza variatoare de aer cu inducție și variatoare cu ventilator auxiliar. În încăperile unde se vor folosi variatoare simple pentru distribuția aerului, vor fi utilizate guri recomandate pentru debit variabil. La zonele perimetrice ale clădirii unde este nevoie în situația de iarnă de încălzire, se vor folosi variatoare de debit cu baterii de încălzire.
- (3) Alegerea dispozitivelor de variație a debitului de aer în încăperile climatizate se va face astfel ca:
 - (a) să asigure un debit de aer adecvat încăperii respective;
 - (b) să acopere întreaga sarcină termică a încăperii;
 - (c) să utilizeze același sistem de automatizare pentru toate variatoarele utilizate în clădire
- (4) Dacă se utilizează guri de aer cu debit variabil acestea trebuie să evite riscul de scurtcircuitare a aerului între gurile de introducere și cele de evacuare (extracție) a aerului din încăperi.
- (5) Toate dispozitivele de variație a debitului trebuie să poată realiza debitul minim care să asigure circulația aerului în încăperile climatizate.
- (6) Se va evita utilizarea variatoarelor de debit cu ventilator auxiliar în încăperi unde nivelul de zgomot trebuie să fie redus.
- (7) Agregatul de tratare a sistemelor cu debit variabil va avea aceeași configurație ca cele cu debit constant. Ventilatorul agregatului va avea un sistem de variație a debitului de aer folosind: o clapeta de by-pass, o rama cu jaluzele reglabile simultan pe aspirația ventilatorului sau un ventilator cu turație variabilă.
- (8) Variația debitului în sistem se va realiza între debitul minim care trebuie să fie egal cu debitul minim de aer proaspăt și debitul nominal. Debitul de aer nominal al agregatului va fi determinat pentru întreaga clădire luând în considerare sarcina termică a clădirii calculată conform subcapitolului 4.2 din prezenta reglementare tehnică. Debiturile de aer ale încăperilor, necesare pentru alegerea variatoarelor de debit, se vor calcula pentru fiecare încăpere în parte luând în considerare sarcinile termice ale acestora.
- (9) Variația debitului de aer va fi comandată de sistemul de reglare, în funcție de semnalele primite de la senzorii de presiune statică amplasați în sistem.
- (10) Amplasarea senzorilor de presiune statică se va face astfel încât economia de energie în sistem să fie maximă.
- (11) Alimentarea cu aer a gurilor de aer cu debit variabil se poate face cu racorduri rigide sau flexibile izolate. Racordurile flexibile vor avea o lungime maximă de 2 m.

3.2.4. Sisteme de climatizare „aer-apă”

- (1) Sistemele de climatizare „aer – apă” pot funcționa numai cu aer recirculat (decuplate de ventilare) sau cu aer proaspăt și recirculat. După numărul conductelor de apă, sistemele de climatizare aer – apă pot fi cu două, trei sau patru conducte.

- (2) După tipul aparatelor terminale, sistemele pot fi cu ventiloconvectoare sau cu aparate care folosesc principiul ejecției (ejectoare sau grinzi de răcire).
- (3) Elementele componente ale instalațiilor de apă răcită: conducte, armături, aparate etc. trebuie să răspundă din punct de vedere funcțional - presiune nominală, temperatură minimă - maximă, caracteristici și performanțe funcționale condițiilor de exploatare; se protejează anticoroziv și se izolează specific - fără contact direct cu elemente de susținere metalice.
- (4) Turnurile de răcire se montează la exterior, sau în cazuri foarte speciale la interior, cu racordare la circuitul de aer la exterior - numai pentru instalații de capacități reduse este posibilă datorită debitelor mari de aer; în orice caz amplasarea turnurilor de răcire se face cu luarea unor măsuri speciale de protecție la zgomot a vecinătăților. Stația de turnuri de răcire se racordează la canalizare pentru golire și pentru purjare continuă și se alimentează cu apă potabilă eventual tratată pentru acoperirea consumurilor de apă (evaporare, antrenare picături și purjă continuă). Conductele de apă de răcire se protejează de expunerea la razele soarelui și se vor izola pe traseele aparente exterioare lungi.
- (5) În funcție de capacitatea de răcire instalată, condițiile de amplasare și de realizare a centralei frigorifice, pot fi necesare instalații de ventilare pentru avarie și pentru evacuarea căldurii degajate. Pentru amenajarea centralei frigorifice se vor respecta prevederile din ISO 5149-1.

3.2.4.1. Sisteme de climatizare cu ventiloconvectoare

- (1) Sistemul de climatizare cu ventiloconvectoare se poate utiliza la încăperi cu înălțimea de 2,5 – 5 m cu destinația de blocuri de locuințe, vile, clădiri de birouri, hoteluri, spitale, restaurante, cofetării, braserii, bănci, săli de ședințe, discoteci, amfiteatre, laboratoare, clădiri administrative, industria de mecanică fină, aeronautică, electronică.
- (2) Trebuie evitată utilizarea ventiloconvectoarelor în încăperi cu sarcini termice mari (peste 23 W/m³), umiditate de peste 80 %, praf sau noxe precum și în săli cu cerințe acustice deosebite (teatre, cinematografe, opere, filarmonici, săli de înregistrare audio-video etc.).
- (3) Amplasarea ventiloconvectoarelor va ține cont de arhitectura clădirii, posibilitățile de alimentare cu agent termic, nivelul de zgomot admis în încăperile climatizate, posibilitățile de evacuare a condensului.
- (4) Ventiloconvectoarele carcasate se pot amplasa în încăperi unde nu există spațiu suficient în tavanul suspendat și unde există parapet cu o înălțime suficientă pentru a masca ventiloconvectoarele.
- (5) Se va evita utilizarea ventiloconvectoarelor carcasate doar la pereții exteriori ai clădirii, în spațiile cu deschideri mari, unde acestea nu pot realiza o distribuție uniformă a aerului tratat.
- (6) Pentru aceste spații se vor utiliza ventiloconvectoare necarcasate, cu disponibil de presiune suficient pentru ca distribuția aerului să se facă printr-o rețea cu guri de aer.
- (7) Nu este admisă recircularea directă prin tavanul suspendat. Recircularea aerului se va face prin guri racordate la aspirația ventiloconvectorului. Aceasta restricție nu se aplică în cazul în care aerul din încăpere este evacuat din tavanul suspendat către exterior, de exemplu, în cazul utilizării unităților locale compacte de ventilare cu recuperare de căldură.
- (8) Alegerea gurilor de aer și a conductelor de recirculare trebuie făcută astfel încât pierderea de sarcină să nu depășească disponibilul de presiune al ventilatorului, de obicei maxim 40 Pa.
- (9) Debitul de dimensionare pentru o anumită zonă termică, se stabilește corespunzător treptei de turație medie a ventiloconvectoarelor, conform **4.3.3 (8)** din prezenta reglementare tehnică.

- (10) Evacuarea condensului se va face prin conducte proprii de evacuare. La racordarea lor trebuie să nu existe posibilitatea pătrunderii gazelor din sistemul de canalizare, în încăperi. Diametrul minim folosit va fi de 32 mm. Conductele de evacuare a condensului nu vor fi izolate termic.
- (11) Alegerea ventiloconvectoarelor se va face astfel încât să se asigure integral necesarul de căldură și de frig al încăperii sau a zonei climatizate din clădire.
- (12) Sarcina termică de alegere a ventiloconvectoarelor se stabilește după cum urmează:
- (a) sarcina sensibilă se determină pe baza bilanțului termic al încăperii (sau al zonei climatizate);
 - (b) sarcina totală include sarcina sensibilă și căldura degajată la condensarea vaporilor de apă pe suprafața bateriei de răcire.
- (13) Sarcina termică a ventiloconvectoarelor va fi mărită, după caz, cu sarcina necesară pentru răcirea sau încălzirea aerului proaspăt.
- (14) Se recomandă ca ventiloconvectoarele alese să realizeze sarcina termică și frigorifică necesare pentru încăperea respectivă, pe treapta de turație medie.
- (15) Ventiloconvectoarele utilizate vor trebui:
- (a) să asigure debitul de aer exterior necesar pentru încăperile care nu au un sistem de introducere independentă de aer proaspăt;
 - (b) să asigure reglarea temperaturii aerului interior pentru fiecare încăpere în parte;
 - (c) să respecte un nivel de zgomot corespunzător destinației încăperii.
- (16) Numărul de ventiloconvectoare și amplasarea acestora se va stabili astfel ca jeturile de aer să asigure uniformitatea distribuției aerului în încăpere, evitând crearea unor zone de disconfort datorită curenților de aer.
- (17) Alegerea ventiloconvectoarelor va ține cont, când este posibil, de eventualitatea recompartimentării spațiului climatizat.
- (18) Alimentarea cu aer exterior se poate face prin:
- (a) „Kituri de aer proaspăt”, în cazul în care ventiloconvectoarele sunt amplasate pe un perete exterior în care se pot practica orificii. Acestea vor fi prevăzute cu protecție anti-îngheț;
 - (b) „Instalații individuale de aer proaspăt”, care pot folosi pentru tratarea aerului ventiloconvectoare sau agregate locale de tratare, dimensionate pentru a trata aerul până la temperatura interioară. Aceste instalații vor fi prevăzute cu protecție anti-îngheț;
 - (c) „Instalații centralizate de aer proaspăt” care vor fi dimensionate pentru a trata aerul până la temperatura interioară de calcul.
- (19) În cazul utilizării unei „instalații centralizate de aer proaspăt”, introducerea aerului se face prin racorduri la plenumul de aspirație al ventiloconvectoarelor sau la dispozitive care introduc aerul direct în încăpere.
- (20) Conductele de agent termic se vor izola termic. Izolația conductelor de apă răcită se va face astfel încât, pe suprafața exterioară a izolației să nu se producă condens. Izolația termică trebuie să fie impermeabilă la vaporii de apă pentru a nu se produce condens pe suprafața exterioară a conductelor. Conductele vor fi protejate anticoroziv.

3.2.4.2. Climatizarea cu aparate de inducție (ejectoconvectoare, grinzi de răcire)

- (1) La utilizarea acestui tip de sistem, tratarea aerului proaspăt se va face în instalații centralizate. Debitul de aer proaspăt se va calcula conform **4.3.1 (2)** din prezenta reglementare tehnică. Dacă debitul de aer primar necesar pentru funcționarea ejectoconvectoarelor din sistem este mai mare decât debitul necesar de aer proaspăt, acesta va fi asigurat prin amestec cu aerul interior.

- (2) Debitul de aer primar va fi distribuit către ejectocovectoare/grinzi de răcire prin conducte izolate termic și fonic.
- (3) Având în vedere caracteristicile ejectoconvectoarelor, sistemul se va folosi:
 - (a) în încăperi cu degajări reduse de praf;
 - (b) la clădiri unde există parapet pentru montajul ejectoconvectoarelor.
- (4) Dacă încăperile au spații interioare mari, sistemul cu ejectoconvectoare se poate combina cu grinzi de răcire.
- (5) Grinzile de răcire pot fi amplasate în interiorul încăperilor, aparent sau în tavanul suspendat al acestora.
- (6) Sistemul de climatizare va fi prevăzut cu un dispozitiv (conductă) de evacuare a condensului.

3.2.4.3. Climatizarea cu pompe de căldură pe buclă de apă

- (1) Sistemul se recomanda la clădiri mari, cu încăperi distribuite pe zone termice care au simultan cerințe de încălzire și răcire.
- (2) Agentul termic folosit la acest sistem de climatizare este apa care se vehiculează într-un circuit închis care constituie o „buclă de apă”. În situația de iarnă, pompa de căldură utilizează apă cu o temperatură de cca. 20°C de la bucla de apă și o răcește până la o temperatură de cca 16°C. În situația de vară, sistemul funcționează în regim de răcire când utilizează apă cu o temperatură de cca. 30°C, din bucla de apă și o încălzește până la temperatura de 36°C. În situația de iarnă, apa este menținută pe conducta de ducere la o temperatură mai mare de 16°C cu ajutorul unei surse de căldură. În situația de vară, un turn de răcire în circuit închis sau deschis va menține temperatura apei din buclă mai mică de 35°C.
- (3) Pentru climatizarea unor încăperi mari, se utilizează una sau mai multe pompe de căldură. Ele recirculă aerul din încăpere și îl aduc la parametrii necesari pentru a asigura temperatura aerului interior în limitele prescrise.
- (4) Pompele de căldură pot fi carcasate, care se montează aparent, similar ventiloconvectoarelor sau necarcasate, care se montează în tavane suspendate sau spații tehnice special amenajate (la debite mari).
- (5) La montajul pompelor de căldură se va avea în vedere să existe posibilitatea de acces pentru operațiile de întreținere.
- (6) Sistemul va avea o instalație de aer proaspăt dimensionată conform **4.3** din prezenta reglementare tehnică. Aerul proaspăt va fi introdus conform **5.1** din prezenta reglementare tehnică.
- (7) Pentru fiecare pompă de căldură se montează vane de reglare și de echilibrare cu posibilitatea de măsurare a debitului de agent termic.
- (8) Bucla de apă se va realiza ca o rețea de distribuție de tip inelar. Bucla de apă se poate proiecta în două variante:
 - (a) fără acumulare - în acest caz debitul de apă vehiculat în buclă și prin sursa de căldură sau prin turnul de răcire este constant;
 - (b) cu acumulare a căldurii -acumularea se poate face într-un rezervor sau într-un boiler.

3.2.5. Sisteme de climatizare „aer - agent frigorific” (sisteme cu detentă directă)

- (1) Agenții refrigeranți utilizați trebuie să fie ecologici (GWP – potențial de încălzire globală - scăzut, așa cum este el definit de Regulamentul (UE) nr. 517/2014 al Parlamentului European și al

Consiliului din 16 aprilie 2014 privind gazele fluorurate cu efect de seră și de abrogare a Regulamentului (CE) nr. 842/2006 publicat în Jurnalul Oficial al Uniunii Europene L 150, 20.5.2014) și nu trebuie să fie toxici pentru om (clasa de siguranță cel puțin A3, așa cum este definită de ISO 817).

3.2.5.1. Sisteme de climatizare locală „aer - agent frigorific”.

3.2.5.1.1 Sisteme split / multi-split

- (1) Climatizarea locală cu agent frigorific se realizează cu sisteme de tip split și se poate utiliza la clădiri de locuit, în clădiri de birouri cu număr redus de încăperi. Se recomandă utilizarea aparatelor ce pot funcționa și în regim de pompă de căldură pe timp de iarnă. Unitățile interioare se vor amplasa astfel ca jetul de aer să nu deranjeze ocupanții.
- (2) Clădirile ce se climatizează cu aparate locale trebuie să aibă posibilitatea de amplasare a unităților exterioare. Unitățile exterioare se vor amplasa pe cât posibil pe fațade puțin însorite și unde aspectul estetic nu este important. Nu se poate realiza un reglaj pentru fiecare unitate interioară, existând un singur termostat pentru întregul sistem. Pentru reducerea numărului de unități exterioare se pot utiliza aparate de tip multisplit.
- (3) Pentru încăperi mari se pot utiliza aparate de tip split cu disponibil de presiune important pe partea de aer și la care se pot monta conducte de aer și guri de introducere/extracție. Amplasarea gurilor de aer va respecta condițiile prevăzute la **5.1** în prezenta reglementare tehnică.

3.2.5.1.2 Sisteme de tip „closed control unit - CCU”

- (1) Dulapurile de climatizare monobloc de tip „closed control unit - CCU” sunt unități de climatizare cu detentă directă și buclă închisă de agent frigorific. Sunt utilizate în încăperile cu echipamente care degajă foarte multă căldură, cum ar fi centrele de calcul. Sunt denumite și echipamente de climatizare de precizie pentru că asigură buna funcționare a echipamentelor specifice din centrele de calcul sau alte clădiri cu destinații speciale. Aceste sisteme pot asigura valori stricte pentru temperatura aerului interior și pot asigura controlul umidității aerului interior sub anumite valori.
- (2) Amplasarea dulapurilor de climatizare și a echipamentelor aferente se va realiza în așa fel încât aerul tratat să creeze zone reci din care să se distribuie aerul rece către echipamentele de calcul și zonele calde de unde aerul să fie preluat de către echipamentele de răcire.

3.2.5.2. Sisteme de climatizare centralizată „aer - agent frigorific”

- (1) Sistemul centralizat de climatizare aer – agent frigorific cu debit variabil (VRF – „Variable Refrigerant Flow”) este indicat în clădiri cu un număr mare de încăperi, cu diferențe mari de sarcină termică și unde nu există sursă de energie termică sau unde nu se dorește amplasarea unei rețele de conducte de apă caldă și/sau răcită necesare unui sistem aer - apă. Sistemele pot fi de două tipuri: aer-aer sau apă-aer.
- (2) Alegerea unităților interioare se va face similar cu a ventiloconvectoarelor, luând în considerare caracteristicile clădirii, cerințele privind sarcina de răcire și încălzire, apariția vârfului de sarcină, cerințe de încălzire și răcire simultană, necesarul de aer proaspăt, constrângerile arhitecturale, temperaturile minime și maxime la exterior, impact asupra mediului și caracteristicile acustice. Se vor respecta toate prevederile de la **3.2.4.1 (1)-(8)**.
- (3) Se va ține cont de distanța verticală maximă admisibilă între o unitate exterioară și cea mai îndepărtată unitate interioară, distanța verticală maximă admisă între două unități interioare

individuale, lungimea maximă efectivă a conductelor de agent frigorific permisă între unitățile exterioare și cele mai îndepărtate din interior.

(4) Pentru fiecare încăpere se va calcula lungimea conductelor de refrigerant și se va determina necesarul de refrigerant din sistem. Sistemul nu trebuie utilizat dacă lungimile preconizate ale conductelor sau diferența de înălțime depășesc valorile menționate în catalogul producătorului. Se va utiliza refrigerant cu impact redus asupra mediului, non-toxic și neinflamabil.

(5) Sistemul VRF va fi cuplat obligatoriu cu un sistem de alimentare cu aer proaspăt. Alimentarea cu aer proaspăt se va face similar sistemului de climatizare cu ventiloconvectoare .

(6) Unitățile interioare sunt disponibile în mai multe configurații, precum cele montate pe perete, de tip casetă suspendată montată pe tavan și cele cu unități interne necarcasate. Este posibil să fie combinate mai multe tipuri de unități interioare cu o singură unitate exterioară.

(7) Unitățile exterioare se pot amplasa pe acoperișul clădirii climatizate sau la sol, în zone special amenajate. Se va avea în vedere ca nivelul de zgomot să nu depășească valorile admise în zonă.

4. Elemente generale de calcul

- (1) Dimensionarea instalațiilor de ventilare și climatizare se face în condiții de calcul, definite prin:
 - (a) parametrii interiori de calcul;
 - (b) parametrii exteriori de calcul;
 - (c) condițiile interioare de funcționare, din punct de vedere al magnitudinii și profilului de variație zilnică (surse interioare cu degajare de căldură, umiditate, poluanți, prezența unor procese tehnologice etc.).

4.1. Parametrii interiori de calcul pentru clădirile ventilate-climatizate - principii generale

- (1) Parametrii de calcul stabiliți pentru proiectare vor fi luați în calcul și pentru evaluarea consumurilor energetice ale clădirii și pentru certificarea energetică a acesteia.
- (2) Parametrii interiori de calcul se stabilesc în funcție de destinația clădirii și a încăperilor ventilate/climatizate, de categoria de ambianță dorită (I-IV), de categoria de calitate a aerului interior, de tipul instalației care se realizează (ventilare mecanică sau climatizare) și de sezon (încălzire și/sau răcire).
- (3) Parametrii interiori de calcul, stabiliți de comun acord cu beneficiarul proiectului, se vor menționa în mod clar în tema de proiectare, precum și în memoriul de specialitate și în breviarul de calcul ale proiectului.

4.1.1. Parametrii interiori de calcul pentru instalații de climatizare

- (1) Pentru instalațiile de climatizare realizate pentru confortul termic al ocupanților, parametrii interiori de calcul se stabilesc în funcție de sezon, de categoria de ambianță și de destinația încăperii.
- (2) Cel mai frecvent, parametrii interiori de calcul sunt temperatura aerului interior sau umiditatea relativă a aerului interior.
- (3) Pentru destinații curente, în lipsa altor precizări, temperatura de calcul a aerului interior se poate alege din tabelul 4.1.1.1, conform plajelor de valori recomandate pentru sezonul de încălzire sau răcire, așa cum este stipulat în SR EN 16798-1/NA, din considerente de eficiență energetică. Pentru alte destinații, se pot alege valori similare în funcție de tipul de activitate, căldura metabolică degajată de o persoană și rezistența termică a îmbrăcăminții.
- (4) Umiditatea relativă de calcul a aerului interior se fixează numai pentru instalațiile de climatizare cu controlul umidității. În acest caz se aleg valorile din **Tabelul 4.1.1.1** sau cele alese pentru destinații speciale. Pentru instalațiile de climatizare care nu necesită controlul umidității, valorile din tabelul **Tabelul 4.1.1.1** pot fi adoptate numai ca reper pentru calculul debitului de aer și pentru trasarea proceselor de tratare complexă în diagrama de aer umed $h-x$.
- (5) În locul temperaturii și umidității interioare de calcul se pot adopta ca bază de calcul pentru dimensionarea instalației de climatizare temperatura operativă sau indicele de confort PMV (conform **3.1** din prezenta reglementare tehnică).
- (6) Pentru clădirile climatizate în scop tehnologic, parametrii interiori de calcul sunt fixați din condițiile impuse de procesele tehnologice din încăperea. În afara temperaturii și umidității, pot apărea și alte condiții de calcul, de obicei referitoare la puritatea aerului interior și la viteza curenților de aer în zona de lucru.

Tabelul 4.1.1.1 Temperatura interioară de calcul pentru climatizare de confort

| Tipul de clădire sau încăpere | Categorია de ambianță interioară | Temperatura de calcul a aerului interior [°C] | |
|---|----------------------------------|--|---|
| | | Domeniul de temperatură pentru sezonul de încălzire; Îmbrăcăminte 1,0 clo | Domeniul de temperatură pentru sezonul de răcire *; Îmbrăcăminte 0,5 clo |
| Clădiri rezidențiale (camere de zi, dormitoare) Activitate sedentară – 1,2 met | I | 21,0 – 25,0 | 23,5 – 25,5 |
| | II | 20,0 – 25,0 | 23,0 – 26,0 |
| | III | 18,0 – 25,0 | 22,0 – 27,0 |
| | IV | - | - |
| Clădiri rezidențiale, alte spații (bucătării, spații de depozitare etc.) Activitate în picioare sau în mers – 1,5 met | I | 18,0 – 25,0 | - |
| | II | 16,0 – 25,0 | - |
| | III | 14,0 – 25,0 | - |
| | IV | - | - |
| Birouri și spații cu activitate similară (birouri individuale, birouri tip open space, Săli de conferințe, Săli de spectacole, cafenele, restaurante, Săli de clasă etc.) Activitate sedentară – 1,2 met | I | 21,0 – 23,0 | 23,5 – 25,5 |
| | II | 20,0 – 24,0 | 23,0 – 26,0 |
| | III | 19,0 – 25,0 | 22,0 – 27,0 |
| | IV | - | - |
| Creșe, grădinițe stând în picioare, mers – 1,4 met | I | 19,0 – 21,0 | 22,5 – 24,5 |
| | II | 17,5 – 22,5 | 21,5 – 25,5 |
| | III | 16,5 – 23,5 | 21,0 – 26,0 |
| | IV | - | - |
| Magazine mari stând în picioare, mers – 1,6 met | I | 17,5 – 20,5 | 22,0 – 24,0 |
| | II | 16,0 – 22,0 | 21,0 – 25,0 |
| | III | 15,0 – 23,0 | 20,0 – 26,0 |
| | IV | - | - |
| În perioadele intermediare dintre încălzire și răcire, (cu valori ale temperaturii medii mobile θ_{rm} cuprinse între 10°C și 15°C), se pot utiliza limitele de temperatură dintre valorile de iarnă și cele de vară. Se presupune că viteza aerului este < 0,1 m/s și că umiditatea relativă este ~40 % în perioada de încălzire, și de 60 % în timpul perioadei de răcire. | | | |

* Pentru răcire, temperatura de calcul a aerului interior se va alege din plaja de valori din tabel, astfel încât diferența dintre temperatura exterioară și interioară de calcul a aerului să nu depășească 10°C, pentru evitarea senzației de șoc termic la trecerea dintr-o ambianță cu temperatura ridicată într-o ambianță cu temperatura prea scăzută; în cazul în care rezultă o diferență mai mare de 10°C, se adoptă

valoarea maximă, corespunzătoare din tabel.

4.1.2. Parametrii interiori de calcul pentru instalații de ventilare naturală și mecanică

(1) Pentru clădirile ventilate natural sau mecanic fără tratarea termodinamică a aerului exterior în situația de vară (fără răcire sau uscare), temperatura interioară se limitează superior în raport cu cea exterioară de calcul, prin adoptarea unei creșteri de temperatură de maxim 5°C, dar trebuie verificată și umiditatea relativă interioară, care nu trebuie să depășească valoarea maximă corespundență corelației ”temperatură-umiditate relativă” de pe curba de zăpușeală.

(2) În situația de iarnă, temperatura interioară de calcul se asigură fie cu ajutorul unei instalații de încălzire separate (convectivă sau radiantă), fie prin încălzire cu aer cald, printr-un circuit de ventilare mecanică de introducere prevăzut cu baterie de încălzire a aerului proaspăt exterior. Valorile minime de temperatură interioare în aceste condiții, trebuie considerate egale cu cele prevăzute în SR EN 16798-1/NA, reprezentând temperaturi interioare convenționale de calcul pentru încălzire, pentru diverse tipuri de clădiri sau părți ale acestora.

4.1.3. Parametrii exteriori de calcul pentru clădirile climatizate sau ventilate mecanic

(1) Parametrii exteriori de calcul se stabilesc în funcție de amplasarea geografică a clădirii, de tipul instalației care se realizează (climatizare sau ventilare naturală sau mecanică), și de sezon (de încălzire și răcire). Modul de selecție al parametrilor exteriori de calcul, pentru sezonul de răcire, pentru instalații de climatizare, de confort sau tehnologice, respectiv pentru instalații de ventilare mecanică, este indicat în următoarele subcapitole.

(2) Parametrii exteriori de calcul se vor menționa în mod clar în tema de proiectare, precum și în memoriul de specialitate și în breviarul de calcul ale proiectului.

(3) În anumite situații particulare, specificate în prezenta reglementare tehnică, poate apărea necesitatea unor calcule și verificări în alte condiții exterioare de calcul. Dimensionarea bazată pe parametrii exteriori de calcul indicați în prezentul subcapitol poate fi însoțită de calcule de simulare a comportamentului termic al clădirii bazate pe date climatice orare pentru întreaga perioadă a anului.

4.1.3.1. Parametrii exteriori de calcul pentru sezonul de răcire pentru instalații de climatizare, de confort sau tehnologice

(1) Parametrii exteriori de calcul pentru sezonul de răcire pentru instalații de climatizare, de confort sau tehnologice:

- temperatura exterioară de calcul pentru situația de vară;
- variația diurnă a temperaturii aerului exterior pentru o zi tip de vara;
- umiditatea relativă de calcul a aerului exterior pentru situația de vară;
- radiația solară.

(2) Temperatura de calcul a aerului exterior pentru situația de vară se alege egală cu valoarea maximă de temperatură orară a anului climatic mediu, pentru localitatea de calcul. Dacă pentru localitatea în care este amplasată clădirea, nu există date climatice prelucrate, se alege valoarea pentru localitatea capitală de județ, cea mai apropiată și cu climă asemănătoare (pentru capitalele de județ, valorile sunt date în **Anexa 1** a prezentei reglementări tehnice).

(3) Umiditatea relativă de calcul a aerului exterior pentru situația de vară este cea care corespunde valorii maxime de temperatură orară a aerului stabilită în condițiile de mai sus (pentru capitalele de județ, valorile sunt date în **Anexa 1**).

(4) Variația diurnă a temperaturii exterioare a aerului pentru o zi tip de vară se va calcula pentru fiecare oră a zilei, ca o funcție cvasi-cosinusoidală având ca maxim valoarea temperaturii exterioare de calcul a aerului și ca amplitudine 7°C față de valoarea medie a zilei. Face excepție zona de coastă a Mării Negre (orașele Constanța și Tulcea), pentru care amplitudinea se va considera de 4°C .

(5) Radiația solară (directă și difuză), în funcție de oră și orientare, se va considera indiferent de localitate, cu valorile care corespund meridianului care trece prin București și pentru 45° latitudine N, cu corecții în funcție de altitudine și claritatea atmosferei (valorile de calcul sunt date în **Anexa 3** a prezentei reglementări tehnice).

4.1.3.2. Parametrii exteriori de calcul pentru sezonul de răcire pentru instalații de ventilație mecanică

(1) Parametrii exteriori de calcul pentru situația de vară, pentru dimensionarea instalațiilor de ventilație mecanică sunt considerați în mod analog. Valorile de calcul pentru temperatura exterioară și conținutul de umiditate al aerului exterior se vor alege din **Anexa 2** a prezentei reglementări tehnice.

⁽⁰⁾

4.1.3.3. Parametrii exteriori de calcul pentru sezonul de încălzire pentru instalații de climatizare, de confort sau tehnologice

- temperatura de calcul a aerului exterior,
- umiditatea de calcul a aerului exterior.

(1) Temperatura de calcul a aerului exterior pentru situația de iarnă este prevăzută în standardul SR EN 12831-1/NA și se alege în funcție de zona climatică în care este localitatea.

(2) Umiditatea relativă de calcul a aerului exterior pentru iarnă se va considera de 80%, pentru toate zonele climatice posibile.

(3) Radiația solară nu se va lua în calcul pentru dimensionarea instalației în condiții de iarnă.

4.1.3.4. Parametrii exteriori de calcul pentru sezonul de încălzire pentru instalații de ventilație mecanică

(1) Pentru instalații de ventilație mecanică, temperatura de calcul a aerului exterior și umiditatea relativă de calcul a aerului exterior pentru situația de iarnă, se aleg în aceleași condiții ca și pentru instalațiile de climatizare.

4.2. Sarcina termică de încălzire/răcire a clădirilor climatizate

(1) Calculul sarcinii termice de încălzire/răcire se va efectua pentru fiecare din zonele termice climatizate dintr-o clădire.

(2) Limitele geometrice ale unei zone termice sunt date de toate elementele de construcții (pereți exteriori opaci, elemente vitrate, planșee inferioare sau superioare etc.) care separă zona respectivă de mediul exterior (aer, sol sau apă), de spații adiacente climatizate, de spații adiacente neclimatizate sau de clădiri învecinate. Sunt situații în care zonele termice sunt despărțite prin suprafețe fictive de aer (de exemplu, zone din supermarketuri, necompartimentate, dar cu temperaturi diferite). În toate situațiile, zonele pentru care se efectuează calculul de sarcină termică, trebuie definite în documentația tehnică a proiectului.

(3) În încăperile în care se degajă umiditate (de la oameni și eventual, alte surse interioare), se calculează separat sarcina termică pentru căldura sensibilă degajată (denumită generic „sarcina sensibilă”), sarcina de căldură latentă sau sarcina termică totală (sensibilă plus latentă).

(4) Sarcina termică de încălzire se stabilește printr-un bilanț termic global al încăperii sau zonei, ca fiind diferența dintre degajările de căldură din interiorul zonei climatizate (inclusiv cele de la instalații de încălzire cu corpuri statice – dacă este cazul) și necesarul de căldură pentru încălzire al acesteia, reprezentând pierderile de căldură ale încăperii sau zonei către exterior sau zonele învecinate de temperaturi diferite. Calculul sarcinii termice de încălzire/răcire se va efectua pentru fiecare din zonele termice climatizate dintr-o clădire

(5) Se consideră ca degajări de căldură la interiorul zonei climatizate pe durata perioadei de încălzire următoarele:

(a) *degajări de căldură de la ocupanți* - dacă prezența acestora este permanentă, certă și constantă; în caz contrar se ia în considerare un grad de ocupare mai redus (25-50%) față de situația nominală. Valorile de proiectare referitoare la gradul de ocupare nominal trebuie să se bazeze, oriunde este posibil, pe date reale specifice proiectului respectiv; în cazul în care nu este disponibilă nicio valoare, se aplică valorile indicate în **Anexa 4** a prezentei reglementări tehnice. Degajarea de căldură a unei persoane se determină pe baza valorilor din **Anexa 5** a prezentei reglementări tehnice. Degajarea de căldură de la ocupanți se calculează sub forma de:

- căldură sensibilă;
- căldură latentă;
- căldură totală.

(b) *degajări de căldură de la iluminat electric*; valorile de proiectare referitoare la puterea instalată a surselor de iluminat trebuie să se bazeze oriunde este posibil pe date reale specifice proiectului respectiv (număr și tipuri de corpuri de iluminat și puterea electrică instalată a acestora); în cazul în care nu este disponibilă nicio valoare preliminară de acest tip, se aplică valorile indicate în **Anexa 6** a prezentei reglementări tehnice;

(c) *degajări de căldură de la mașini, utilaje, dispozitive acționate electric*; valorile de proiectare trebuie să se bazeze pe date reale specifice proiectului respectiv (număr și tipuri de mașini, utilaje și dispozitive acționate electric și puterea electrică instalată a acestora), ținându-se cont de raportul dintre puterea maximă necesară și puterea nominală a motorului electric, de simultaneitatea în funcționare, de modul de preluare a căldurii de către aer;

(d) *degajări de căldură de la echipamente electronice de birou*; valorile de proiectare trebuie să se bazeze, oriunde este posibil, pe date reale specifice proiectului respectiv (număr și tipuri de echipamente electronice de birou și puterea electrică instalată a acestora). În SR EN 16798-1/NA sunt date valori orientative implicite pentru echipamente uzuale;

(e) *degajări de căldură de la corpuri de încălzire* – dacă zona climatizată este prevăzută și cu instalație de încălzire cu corpuri statice, puterea termică disipată de acestea se consideră ca fiind o degajare de căldură la interiorul zonei climatizate;

(f) *degajări de căldură de la alte surse* - în funcție de destinația spațiului respectiv se pot lua în considerare și alte degajări de căldură (de exemplu, degajări de căldură de la mâncare în zonele în care se servește o mare cantitate de porții într-un timp scurt, degajări de căldură de la materiale în spațiile în care se aduc materiale calde sau topite etc.).

Degajările de căldură în interiorul zonei climatizate se vor însuma considerând un anumit scenariu plauzibil de ocupare (zilnic, săptămânal sau lunar) și activitate, propriu perioadei de iarnă, ținând cont și de simultaneitatea surselor de degajare de căldură.

(6) Se recomandă utilizarea metodologiei indicate în SR EN 12831-1 pentru determinarea sarcinii termice de încălzire a zonei climatizate. Pentru zonele climatizate în regim de suprapresiune, necesarul de căldură pentru aerul infiltrat nu se ia în considerare. De asemenea, nu se include în calcul necesarul de căldură pentru aerul de ventilare, dacă acesta este tratat centralizat, într-un agregat de ventilare, climatizare sau condiționare sau într-o unitate compactă de ventilare sau climatizare.

- (7) Sarcina termică de răcire se stabilește prin bilanțul de căldură global al încăperii sau zonei climatizate, ca fiind suma dintre fluxurile de căldură transmise între exteriorul și interiorul zonei climatizate și degajările (eventual pierderile) de căldură din interiorul acesteia. Se recomandă utilizarea metodologiei propuse în SR EN ISO 52016-1.
- (8) Se consideră următoarele fluxuri de căldură transmise între exterior și zona climatizată:
- (a) *fluxuri de căldură prin elementele de construcție opace ale anvelopei zonei climatizate* - calculul acestor fluxuri de căldură va lua în considerare parametrii aerului interior și aerului exterior, stabiliți conform celor indicate la **4.1**, respectiv la **4.2**. Calculul trebuie să țină seama de amortizarea și defazarea fluxului transmis la interior față de fluxul incident pe suprafața elementului de construcție exterior;
- (b) *fluxuri de căldură prin elementele de construcție vitrate ale anvelopei zonei climatizate* - calculul acestor fluxuri de căldură va lua în considerare parametrii aerului interior și aerului exterior, stabiliți conform celor indicate la **4.1**, respectiv la **4.2**. De asemenea, calculul trebuie să țină seama de proprietățile termotehnice și optice ale vitrajului și tâmplăriei utilizate și de umbrirea creată de dispozitivele de protecție solară montate la nivelul acestor elemente (jaluzele, rulouri, obloane etc.), de umbrirea produsă de elemente de construcție sau arhitecturale prezente la nivelul fațadei (balcoane, lucarne, retrageri de etaj inferior etc.) și de umbrirea posibil creată de către clădirile vecine;
- (c) *fluxuri de căldură de la spații adiacente neclimatizate* - calculul acestor fluxuri de căldură va lua în considerare proprietățile termotehnice ale materialelor din componența elementelor de construcție care separă zona climatizată de spațiile adiacente neclimatizate. Temperatura aerului din spațiile neclimatizate se va determina în urma unui bilanț termic al acestora.
- (9) Degajările de căldură în interiorul zonei climatizate pe durata perioadei de răcire, sunt de aceeași natură cu cele stabilite la **4.2. (5)**, cu observația că valorile care depind de temperatura interioară trebuie recalculate.
- (10) Sarcina termică de calcul pentru răcire rezultă în urma calculului orar de sarcina termică, efectuat pentru ziua tip de vară, cu variația diurnă a temperaturii exterioare și considerând un anumit scenariu de ocupare și activitate diurnă, propriu perioadei de vară, pentru evaluarea degajărilor de căldură în interiorul zonei climatizate. Din profilul de sarcină rezultat, se alege valoarea maximă, ca sarcină termică de calcul.
- (11) Pentru sistemele de climatizare care folosesc introducerea aerului direct în zona ocupată (sisteme de ventilare cu introducere la partea inferioară, sisteme de ventilare prin deplasare și altele), sarcina termică de calcul pentru răcire se determină prin bilanț termic, atât pentru întreaga încăpere, cât și numai pentru zona ocupată.
- (12) Sarcina de calcul pentru dimensionarea sursei de încălzire/răcire se determină ca valoare maximă ce rezultă din suprapunerea profilului de sarcină al tuturor zonelor termice racordate la sursă.

4.3. Debitele de aer în spațiile ventilate și climatizate

- (1) Debitele de aer de calcul vor fi folosite pentru dimensionarea sistemului de conducte și dispozitive de introducere/aspirație a aerului din încăperi și pentru alegerea echipamentului sau echipamentelor de ventilare/climatizare.
- (2) Debitele de aer de calcul vor fi utilizate și pentru evaluarea consumurilor energetice ale clădirii și pentru certificarea energetică a acesteia.

4.3.1. Debitul de calcul pentru ventilare

(1) În încăperile cu prezență umană, debitul de aer pentru ventilare trebuie să asigure calitatea aerului interior, pentru igiena, sănătatea și confortul ocupanților. Debitul se va stabili în funcție de ocuparea umană (prin profilul de ocupare) și de emisiile de substanțe poluante proprii clădirii și sistemelor sale, asociate degajărilor de poluanți de la materiale de construcții, finisaje interioare, mobilier sau alte surse interioare.

(2) Pentru încăperile civile nerezidențiale cu prezență umană, debitul de ventilare (cu aer proaspăt exterior) se determină în funcție de categoria de ambianță, de numărul și de activitatea ocupanților precum și de emisiile poluante ale clădirii și sistemelor.

Astfel, pentru o încăpere rezultă debitul de aer q [l/s sau m^3/h] conform relației :

$$q = N q_p + A q_B \quad (4.3.1)$$

unde: N – numărul de persoane,

q_p – debitul de aer proaspăt pentru o persoană, [l/s/pers sau $m^3/h/pers$], din tabelul 4.3.1.1,

A – aria suprafeței pardoselii [m^2],

q_B – debitul de aer proaspăt, pentru 1 m^2 de suprafață, [l/s/ m^2 sau $m^3/h/m^2$], din tabelul 4.3.1.2.

Tabelul 4.3.1.1 Debitul de aer proaspăt pentru o persoană

| Categorie de calitate a aerului | Procentul de persoane nemulțumite PPD [%] | Debit specific pentru o persoană [l/(s-pers)] | Debit specific pentru o persoană [$m^3/(h-pers)$] |
|---------------------------------|---|---|---|
| IDA 1 | 15 | 10 | 36 |
| IDA 2 | 20 | 7 | 25 |
| IDA 3 | 30 | 4 | 15 |
| IDA 4 | >30 | <4 | <15 |

Tabelul 4.3.1.2 Debitul de aer proaspăt pentru 1 m^2 de suprafață

| Categorie de calitate a aerului | Debit specific pe m^2 de suprafață [l/(s· m^2)] | | | Debit specific pe m^2 de suprafață [$m^3/(h·m^2)$] | | |
|---------------------------------|--|------------------------|--------|--|------------------------|--------|
| | Clădiri foarte puțin poluante | Clădiri puțin poluante | Altele | Clădiri foarte puțin poluante | Clădiri puțin poluante | Altele |
| IDA 1 | 0,5 | 1 | 2,0 | 1,8 | 3,6 | 7,2 |
| IDA 2 | 0,35 | 0,7 | 1,4 | 1,26 | 2,52 | 5,0 |
| IDA 3 | 0,3 | 0,4 | 0,8 | 1,1 | 1,44 | 2,9 |
| IDA 4 | mai mici decât valorile pentru categoria III | | | | | |

(3) Pentru încăperile din clădirile civile și industriale în care există emisii de poluanți, altele decât bioefluenții și emisiile clădirii, calitatea aerului interior trebuie asigurată prin respectarea valorilor de concentrație admisă în zona ocupată.

În acest scop, pentru regim staționar, debitul de aer proaspăt q [m^3/s] se calculează cu relația:

$$q = G / (C_i - C_e) \quad (4.3.2)$$

unde : G – debitul de poluant [mg/s];

C_i – concentrația admisă în aerul interior [mg/m^3];

C_e – concentrația în aerul exterior [mg/m^3].

(4) Dacă în încăperea se degajă mai mulți poluanți, calculul se face pentru fiecare poluant în parte și dacă poluanții nu au acțiune sinergică asupra organismului (suma efectului combinat al amestecului de poluanți asupra organismului este mai mare ca suma efectelor individuale), se alege valoarea cea mai mare de debit rezultată; dacă poluanții au o acțiune sinergică și nu sunt recomandări specifice referitoare la acei poluanți, debitul de aer rezultă ca sumă a debitelor calculate cu relația (4.2), pentru fiecare poluant în parte.

(5) Pentru clădiri civile și industriale, dacă nu se atinge regimul permanent de ventilare, concentrația de poluant în încăperea se stabilește conform metodei indicate la **4.3.1. (3)**.

(6) Pentru unele clădiri cu destinații specifice sunt indicate debite de aer proaspăt corespunzătoare diferitelor situații, în **Capitolul 6** din prezenta reglementare tehnică sau în alte reglementări tehnice (de exemplu: normativele NP 015, NP 021, NP 010, NP 011 și NP 022).

(7) În cazul instalației de ventilare pentru încăperi fără ocupare umană și fără o destinație clară (încăperi de depozitare), debitele de aer exterior pot fi exprimate raportat la aria pardoselii (**Tabelul 4.3.1.3**).

Tabelul 4.3.1.3: Debite de aer exterior pentru încăperi cu altă destinație decât ocuparea umană

| Categorie de calitate a aerului | Debit de aer exterior [$\text{m}^3/(\text{h}\cdot\text{m}^2)$] | |
|---------------------------------|--|-------------------|
| | Domeniu tipic | Valoare implicită |
| IDA 1 | - | - |
| IDA 2 | > 2,5 | 3 |
| IDA 3 | 1,3-2,5 | 2 |
| IDA 4 | < 1,3 | 1 |

* Notă: pentru IDA 1 această metodă nu este suficientă.

4.3.2. Debitul de aer extras

(1) Într-o instalație de ventilare mecanică, debitul de aer extras este determinat de debitul de aer introdus și de condițiile de presiune necesare (ventilare în suprapresiune, depresiune sau echilibrată).

(2) Valori tipice de proiectare pentru bucătării și toalete/grupuri sanitare sunt indicate în tabelul 4.3.2.1. Aerul extras poate fi înlocuit cu aer exterior sau cu aer transferat din alte încăperi. Pentru aplicații specializate (anumite clădiri industriale și spitale), debitul de aer evacuat trebuie stabilit conform unor cerințe specifice, ținând seama de posibila influență asupra mediului exterior.

Tabelul 4.3.2.1 : Valori de proiectare pentru debitul de aer evacuat

| Destinație | Domeniu tipic | Valori implicite |
|--|---------------|------------------|
| Bucătărie (m ³ /h) | > 72 | 108 |
| Toaletă/grup sanitar | | |
| - pe încăpere (m ³ /h) | > 24 | 36 |
| - pe arie pardoseală (m ³ /h m ²) | > 5,0 | 7,2 |

4.3.3. Debitul de calcul pentru climatizare

(1) Debitul de aer de calcul pentru încăperile climatizate se calculează în scopul asigurării confortului termic.

(2) Debitul pentru asigurarea confortului termic se determină pentru compensarea sarcinii termice sensibile și sarcinii de umiditate (sarcina latentă) a încăperii.

(3) Dacă instalația de climatizare asigură și ventilarea încăperii, se calculează debitul de aer proaspăt de ventilare și debitul de aer pentru asigurarea confortului termic (debitul de climatizare); instalația se va dimensiona la debitul cel mai mare, care devine debit de calcul. O parte din debitul de aer se poate recircula, în condițiile din 7.2. În acest caz, debitul de calcul este numit în mod curent, debit total de aer pentru climatizare.

(4) Debitul de aer pentru climatizare se va determina pentru situația de răcire a încăperii.

(5) În încăperile în care nu se realizează controlul umidității, debitul de aer pentru climatizare se poate stabili numai pe baza sarcinii termice de căldură sensibilă a încăperii, Φ_s , folosind diferența de temperatură dintre aerul din zona ocupată, θ_{IDA} și cel introdus, θ_{SUP} . Se va folosi astfel relația:

$$q = \Phi_s / c_a / (\theta_{IDA} - \theta_{SUP}) \quad [\text{kg/s}] \quad (4.3)$$

unde:

Φ_s – sarcina termică sensibilă a încăperii [kW];

c_a – căldura specifică a aerului [kJ/(kg·K)];

θ_{IDA} – temperatura aerului din zona ocupată [K];

θ_{SUP} – temperatura aerului introdus [K].

(6) În încăperile în care se realizează controlul umidității, debitul de aer pentru climatizare se va stabili pe baza sarcinii termice de căldură totală a încăperii, Φ_t (sensibilă și latentă), folosind diferența de entalpie dintre aerul din zona ocupată, h_{IDA} și cel introdus, h_{SUP} . Se va folosi astfel relația:

$$q = \Phi_t / (h_{IDA} - h_{SUP}) \quad [\text{kg/s}] \quad (4.4)$$

unde:

Φ_t – sarcina termică totală (sensibilă și latentă) a încăperii [kW];

h_{IDA} – entalpia aerului din zona ocupată [kJ/kg];

h_{SUP} – entalpia aerului introdus [kJ/kg];

(7) (a) în încăperile în care aerul se introduce direct în zona ocupată, debitul de aer se va stabili pe baza sarcinii termice de căldură sensibilă din zona ocupată, Φ_{oc} , folosind diferența de temperatură dintre aerul introdus și cel din zona ocupată. Se va folosi astfel relația:

$$q = \Phi_{oc} / c_a / (\theta_{IDA} - \theta_{SUP}) \quad [\text{kg/s}] \quad (4.5)$$

unde:

Φ_{oc} – sarcina termică a zonei de ocupație a încăperii, [kW];

c_a – căldura specifică a aerului, [kJ/(kg·K)];

θ_{IDA} – temperatura aerului din zona ocupată, [K];

θ_{SUP} – temperatura aerului introdus, [K].

(b) temperatura aerului evacuat se va determina în funcție de bilanțul termic al întregii încăperi.

(8) În instalațiile de climatizare ”numai aer” care funcționează cu aer recirculat, și care alimentează cu aer mai multe încăperi, proporția de amestec dintre aerul proaspăt și aerul recirculat trebuie stabilită corespunzător situației care conduce la cel mai mare raport dintre aerul proaspăt și aerul recirculat.

(9) În situația circulației aerului după schema „prin amestec”, pentru a aprecia dacă debitul total de climatizare este corespunzător, se utilizează metoda schimburilor orare recomandate. Aceste schimburi orare pot fi utilizate și pentru alegerea ventilo-convectoarelor. În **Anexa 7** a prezentei reglementări tehnice, se indică numărul de schimburi orare de aer [h^{-1}], pentru diferite destinații de încăperi.

4.4. Dimensionarea conductelor de aer și calculul pierderilor de sarcină

(1) Secțiunea conductelor de aer se determină în funcție de debitul transportat, alegând o viteză de aer recomandată. În **Anexa 8** a prezentei reglementări tehnice, se dau vitezele uzuale de mișcare a aerului în conducte.

(2) Pentru un sistem de conducte de introducere/evacuare se determină căderile de presiune (pierderile totale de sarcină) Δp , în funcție de pierderile liniare și locale:

$$\Delta p = \sum_{i=1}^n (Rl + Z)_i \quad [\text{Pa}] \quad (4.6)$$

unde:

l – lungimea tronsonului de conductă, [m];

R – pierderea de sarcină liniară unitară pe tronsonul respectiv, [Pa/m];

Z - pierderea de sarcină locală pe un anumit tronson, [Pa];

i – numărul de tronsoane pe traseul care se calculează.

(3) Valorile R (Pa/m), corespunzătoare pierderii de sarcină liniare (pe metru de conductă), trebuie stabilite în funcție de natura și rugozitatea materialului conductei de aer. Pentru conducte cu secțiune diferită de cea circulară, valorile R se determină în funcție de diametrul echivalent, d_e , relativ la viteză. Pentru conducte de secțiune rectangulară, cu laturile $a \times b$:

$$d_e = 2ab/(a+b) \quad (4.7)$$

(4) (a) pierderea de sarcină locală se calculează cu relația:

$$Z = \sum \xi \cdot \frac{v^2 \cdot \rho}{2} \quad [\text{Pa}] \quad (4.8)$$

unde:

$\sum \xi$ – suma coeficienților de rezistență locală pe fiecare tronson de conductă;

v – viteza aerului pe tronsonul de conductă, [m/s];

ρ – densitatea aerului din conductă, [kg/m³].

(b) stabilirea coeficienților de rezistență locală ξ ține seama de forma geometrică a fiecărei piese speciale.

(5) Calculul pierderilor de sarcină trebuie făcut pentru fiecare circuit de aer în care vehicularea aerului este asigurată de un ventilator sau de un coș de ventilare naturală (tiraj natural). Acest circuit trebuie urmărit de la intrarea până la evacuarea aerului în sistem. Se va urmări pe cât posibil echilibrarea aeraulică a circuitelor.

⁽⁶⁾Notele de calcul referitoare la calculul pierderilor de sarcină trebuie să fie cuprinse în documentația tehnică a proiectului.

5. Elemente componente ale sistemelor de ventilare/climatizare

5.1. Elemente și dispozitive terminale pentru introducerea și extracția aerului din încăperi

5.1.1. Circulația aerului în încăperi

(1) Circulația aerului în încăperi se va realiza după una din schemele de distribuție, în funcție de strategia aleasă, și anume diluție sau transport de nocivități (căldură și umiditate în exces, poluanți și bioefluenți). Eficiența ventilării unui spațiu depinde direct de schema de distribuție implementată. De asemenea, asigurarea condițiilor de calitate a aerului interior și de confort termic depind de modul efectiv în care este organizată circulația aerului în spațiul respectiv și în ansamblul clădirii.

(2) Cele mai uzuale scheme de ventilare sunt:

(a) distribuția aerului prin amestec – schema cel mai frecvent utilizată în practică, bazată pe diluția nocivităților de către aerul introdus uniform în încăperi, ce poate fi completată și de introducerea locală sau zonală a aerului;

(b) distribuția aerului de tip piston – schemă bazată pe transportul nocivităților către gurile de extracție, prin înlocuirea aerului din întreg volumul încăperii, fără amestec între aerul introdus și aerul interior;

(c) distribuția aerului prin deplasare - schemă cu introducere la partea inferioară și extracție la partea superioară a încăperii, bazată pe transportul nocivităților în sens ascendent, prin înlocuirea aerului viciat din zona de ocupație, cu aer tratat într-un agregat de climatizare. Se recomandă pentru încăperile cu o distribuție importantă de surse termice în zona inferioară (de exemplu, grad de ocupare umană crescut, densitate importantă de echipamente de birou electrice sau electronice, alte surse);

(d) alte combinații ale acestor principii de distribuție a aerului sunt posibile.

(3) Schema de distribuție a aerului, poziția și tipul dispozitivelor de introducere și extracție se stabilesc în funcție de:

(a) debitul și temperatura aerului de introducere;

(b) activitatea care se desfășoară în încăpere, tipul de degajări interioare (căldură, umiditate, gaze, praf) și variația lor în timp;

(c) constrângerile datorate spațiului construit, mobilierului și utilajelor.

(4) Din punct de vedere al eficienței ventilării, schema prin deplasare este mai bună decât cea prin amestec. Această schemă se recomandă a fi utilizată ori de câte ori este posibil, pentru introducerea aerului la aceeași temperatură sau cu o temperatură ușor mai scăzută decât cea din încăpere.

(5) La schema prin amestec se recomandă poziționarea dispozitivelor (gurilor) de introducere și de extracție a aerului pe suprafețe opuse ale încăperii. Pentru orice poziție relativă a dispozitivelor de introducere și de extracție, nu trebuie să existe posibilitatea scurtcircuitării zonei de ocupare de către aerul introdus, prin aspirarea sa directă de către dispozitivele de extracție.

(6) Pentru evacuarea căldurii, umidității și fumului, dispozitivele de extracție se poziționează la partea superioară a încăperii, în sensul deplasării naturale a acestora, datorate diferenței de densitate în raport cu aerul din zona de ocupare (sens ascendent).

(7) Dacă sistemul de extracție a aerului de ventilare din încăperi deservește și spații incluse în căile de evacuare ale clădirii, acest sistem nu poate fi utilizat pentru evacuarea fumului și gazelor fierbinți în caz de incendiu.

(8) Evacuarea fumului și gazelor fierbinți din căile de evacuare ale clădirii (coridoare, casa scării, încăperile tampon de protejare a caselor de scări de evacuare și ascensoarelor de pompieri) trebuie să fie independentă de sistemul de ventilare/climatizare al clădirii.

- (9) Instalația de ventilare aferentă stațiilor de pompe de incendiu și încăperilor grupurilor electrogene destinate instalațiilor de protecție împotriva incendiilor trebuie să fie independentă de sistemul de ventilare/climatizare al clădirii.
- (10) Conductele de evacuare și introducere ale instalației de ventilare trebuie să nu treacă prin încăperile tampon de protejare a caselor de scări de evacuare și ascensoarelor de pompieri; fac excepție cazurile justificate tehnic, situație în care în încăperea tampon conductele de evacuare și introducere sunt protejate astfel încât să asigure rezistența la foc egală cu a pereților încăperii tampon iar la trecerile prin pereți se prevăd clapete antifoc cu rezistența la foc egală cu a pereților la nivelul cărora sunt montate.
- (11) Casa scării și încăperile tampon de protejare a caselor de scări de evacuare și ascensoarelor de pompieri nu se utilizează pentru introduceri, evacuări și recirculare de aer aferente instalației de ventilare-climatizare.
- (12) Clasa de reacție la foc a elementelor de construcție care au în componență elemente de introducere și evacuare a aerului trebuie să fie:
- (a) B s1 sau Bfl s1 – pentru pardoseli supraînălțate și structurile lor de susținere;
 - (b) C s1d0 – pentru plafoane suspendate și structurile lor de susținere.
- (13) Pentru a realiza circulația aerului între încăperile cu diferență de presiune, în cazul debitelor mari, se utilizează grile de transfer. Este recomandat ca aceste dispozitive să permită măsurarea și reglarea debitului de aer (de exemplu, manometre diferențiale de precizie adecvată).
- (14) Dispozitivele terminale amplasate în partea inferioară a încăperii trebuie să prezinte caracteristici mecanice adecvate activității din încăperea și trebuie montate astfel încât să se evite obturarea acestora de către elemente de mobilier.

5.1.2. Dispozitive terminale

- (1) Dispozitivele terminale trebuie să fie alese astfel încât să asigure condițiile de confort și de calitate a aerului pe toată perioada de funcționare, indiferent de temperatura aerului introdus și de variațiile de debit (dacă este cazul).
- (2) La diferențe importante de temperatură între sezonul de încălzire și de răcire, sunt recomandate dispozitive cu geometrie variabilă, care pot fi acționate manual sau la distanță. La toate dispozitivele cu geometrie variabilă, se va preciza situația de funcționare în condiții de calcul și de exploatare. În cazul sistemelor de climatizare cu debit variabil, se vor alege guri de introducere speciale, cu geometrie variabilă, adaptate funcționării acestor sisteme.
- (3) Alegerea dispozitivelor de introducere și extracție a aerului din încăperi se face pe baza documentației tehnice a producătorului de echipament. În proiect se vor menționa caracteristicile dispozitivelor care trebuie montate.
- (4) Dacă alegerea se realizează în faza de execuție, documentația va cuprinde caracteristicile dispozitivelor achiziționate (tipul de dispozitiv, caracteristicile geometrice și aeraulice (debit, cădere de presiune, bătaia jetului în condiții de calcul iarna și vara și nivelul de zgomot).
- (5) Documentația tehnică trebuie să cuprindă toate caracteristicile menționate. Bătaia jetului se va stabili pentru valoarea de viteză acceptată în condiții de confort în zona ocupată (**3.1** din prezenta reglementare tehnică). Principalele tipuri de dispozitive pentru introducerea aerului și domeniul de utilizare recomandat sunt date în **Tabelul 5.1.2.1**.

Tabelul 5.1.2.1. Dispozitive de introducere a aerului

| | Duze | Grile | Difuzoare de perete | Difuzoare de plafon | Difuzoare perforate | Difuzoare cu conuri (anemostate) | Difuzoare cu jet elicoidal | Difuzoare murale | Difuzoare pe pardoseală | Guri sub scaune |
|---|--------------------|----------|---------------------|---------------------|---------------------|----------------------------------|----------------------------|------------------|-------------------------|-----------------|
| Birouri (rece+cald) sarcini termice specifice: 0 – 30 W/m ² 30 – 60 W/m ² > 60 W/m ² | | ** | ** | *** | *** | *** | *** | *** | | |
| Săli de conferințe Cinematografe Auditorii Restaurante Săli de clasă Săli de expoziții | | | | * | ** | ** | ** | *** | *** | *** |
| Magazine Supermarketuri | * | * | ** | ** | *** | *** | *** | | | |
| Săli de sport Piscine Bucătării industriale Laboratoare | ** * ** * | ** ** | | | * ** ** | ** ** ** | ** ** ** | * ** ** | | |
| Camere curate Locuințe Clădiri administrative | | ** ** | ** ** | * *** *** | ** *** *** | ** | *** | | | |

Legendă : * posibil ** bine *** foarte bine

(6) Difuzoarele de aer de tavan (în variantele pe 2, 3 sau 4 direcții) pot fi utilizate atât pentru introducerea cât și pentru extracția aerului. Pentru introducerea unor debite mari de aer în încăperi de înălțime medie și mare, se recomandă difuzoare de plafon cu jet elicoidal.

(7) Grilele pot fi utilizate pentru introducerea sau extracția aerului. Pentru introducere, grilele se vor monta de preferință pe perete, în apropierea tavanului, pentru a putea beneficia de efectul Coandă. Pot fi montate și la partea inferioară a încăperii, pe perete, pardoseală, contratrepte etc. Pentru extracția aerului, grilele se montează, de asemenea, pe plafon, pe perete sau pe pardoseală; se pot folosi și grile montate direct în tavanul suspendat.

(8) Duzele de refulare se folosesc pentru introducerea aerului cu debite mari, în spații largi și unde este necesară o bătaie mare și o direcționare a jetului de aer. Pot fi utilizate astfel în săli de sport, la piscine (cu jet vertical orientat în sus), în hale industriale.

- (9) Fantele pot fi utilizate pentru introducerea sau pentru extracția aerului. Se recomandă ca fantele de introducere să fie prevăzute cu elemente deflectoare care permit orientarea jetului.
- (10) Racordarea dispozitivelor de introducere/extracție de aer se face fie direct la conductele de aer, fie prin intermediul unui plenum (cutie de presiune), în funcție de recomandarea furnizorului de echipament.
- (11) Pentru reglarea debitului de aer se folosesc clapete (registre) care asigură echilibrarea aeraulică a sistemului. Acționarea acestor elemente este posibilă numai în limitele admise de zgomot. Aceste elemente pot fi prezente atât la nivelul dispozitivelor terminale, cât și la nivelul tubulaturii de distribuție a aerului către acestea.
- (12) Pentru introducerea aerului direct în zona ocupată se pot utiliza dispozitive speciale, fixe sau mobile, care să refuleze aer prin piciorul sau spătarul scaunelor, în fața birourilor, a meselor etc. În acest caz, mobilierul trebuie să fie adecvat. Alimentarea cu aer se face prin camere de presiune sau prin conducte. Se pot realiza racorduri flexibile care să permită orientarea dispozitivelor în funcție de cerințele personalizate ale utilizatorilor. Astfel de soluții sunt recomandate pentru economie de energie.
- (13) Difuzoarele utilizate pentru distribuția aerului “prin deplasare” se recomandă pentru ventilare și răcire/încălzire în spații mari, posibil deschise către un atrium. Se pot integra în arhitectura încăperii, la perete, lângă stâlpi, la colțuri. Este o soluție recomandată pentru a realiza economie de energie.
- (14) Pentru introducerea aerului în încăperi se pot utiliza și conducte perforate, din metal sau din materiale textile.
- (15) Toate dispozitivele pentru introducerea, extracția și transferul aerului trebuie să respecte prevederile Hotărârii Guvernului nr. 668/2017 privind stabilirea condițiilor pentru comercializarea produselor pentru construcții, la momentul implementării proiectului tehnic al instalației de ventilare și climatizare.

5.2. Conducte de aer și accesorii

5.2.1. Materiale și tehnologii.

- (1) Materialele și tehnologiile pentru conductele de aer se aleg în funcție de particularitățile clădirii, condițiile de exploatare, montaj, estetică, considerații economice etc.
- (2) Tehnologiile de montaj ale conductelor de aer vor respecta păstrarea etanșeității la aer a clădirii în zonele de străpungeri. Astfel pentru clădirile noi sau reabilitate termic, se recomandă efectuarea încercării de performanță a anvelopei din punct de vedere al permeabilității la aer, gaze și vapori conform SR EN ISO 9972, după efectuarea acestor străpungeri în anvelopă. Performanțele minime recomandate de etanșeitate/permeabilitate la aer a anvelopei unei clădiri noi sau reabilitate termic sunt: $n50 < 1,5 \text{ h}^{-1}$ la 50 Pa sau $q50 < 1,5 \text{ m}^3/\text{h}/\text{m}^2$.
- (3) Va fi acordată o atenție deosebită atenuării vibrațiilor/zgomotului transmis prin sistemul de distribuție a aerului (rețele de conducte), pentru respectarea condițiilor de confort acustic indicate în **Tabelul 3.1.2.1.**
- (4) Atenuarea zgomotului la montarea conductelor între încăperi puse în contact acustic prin sistemul de ventilare, va fi asigurată prin elemente specifice (atenuatoare de zgomot, materiale cu absorbivitate acustică ridicată etc.). Se recomandă realizarea unor calcule justificative de impact acustic și a testelor specifice de evaluare a nivelului global de zgomot.

5.2.1.1. Conducte de ventilare din plăci de vată minerală

- (1) Pentru introducerea aerului în clădirile civile sau de producție, încadrate în categoriile de risc de incendiu, se pot utiliza conducte de aer fabricate din plăci de vată minerală caserată cu aluminiu sau alte materiale, cu condiția respectării cerinței 5.2.1.(2) privind reacția la foc.
- (2) Realizarea și utilizarea acestor conducte se va face cu respectarea prevederilor reglementarilor tehnice naționale și europene în vigoare, sau a agrementului tehnic pentru situațiile nereglementate, precum și condițiilor tehnologice.

5.2.1.2. Conducte de ventilare din mase plastice

- (1) Conductele de aer și piesele speciale pentru funcționarea în medii corozive se pot confecționa din materiale plastice, cu respectarea condițiilor din agrementul tehnic.
- (2) Conductele de aer din materiale plastice vor fi prevăzute cu legarea la pământ pentru înlăturarea acumulării electricității statice, conform reglementărilor tehnice specifice în vigoare.
- (3) Conductele de aer, piesele speciale și auxiliare confecționate din materiale plastice nu se utilizează în clădiri înalte și foarte înalte, săli aglomerate, clădiri pentru persoane care nu se pot evacua singure, clădiri cu mărfuri de valoare deosebită, laboratoare cu pericol de incendiu, clădiri cu persoane cazate temporar, încăperi cu risc de incendiu mare și foarte mare.
- (4) Utilizarea conductelor de aer și a pieselor speciale din materiale plastice pentru funcționarea în medii corozive, în încăperi cu risc foarte mare de incendiu, este permisă cu condiția ca materialul folosit la confecționarea acestora să respecte cerințele din clasa de rezistență la foc a materialului respectiv.
- (5) Îmbinările transversale ale conductelor de aer din materiale plastice se realizează astfel încât să asigure etanșeitarea și rezistența mecanică a acestora.
- (6) Conductele de aer din materiale plastice se vor susține prin dispozitive de susținere, care să permită deplasarea longitudinală a tubulaturii prin dilatare sau contracție.
- (7) La conductele de aer din materiale plastice se va asigura preluarea dilatărilor sau contracțiilor axiale.
- (8) Se interzice utilizarea conductelor din mase plastice și a conductelor din poliuretan placat cu folie de aluminiu la instalațiile de ventilare care sunt utilizate și pentru evacuarea fumului și gazelor fierbinți în caz de incendiu.

5.2.1.3. Conducte de ventilare din poliizocianurat placat cu folie de aluminiu.

- (1) Conductele din poliizocianurat placat cu folie de aluminiu nu se montează în locuri în care acestea pot fi expuse degradării prin lovire accidentală cu corpuri dure.

5.2.1.4. Forme și dimensiuni.

- (1) Secțiunea conductelor se alege în funcție de estetica încăperilor unde sunt montate, de spațiul disponibil, de posibilitatea încadrării lor în arhitectura clădirii, de prezența particulelor transportate de aer etc. Conductele sunt în mod curent cu secțiune rectangulară, circulară sau plat-ovală, dar pot avea și alte forme (triunghiulară, trapezoidală etc.).
- (2) Se recomandă conductele de secțiune circulară, ori de câte ori este posibil, datorită consumului mic de material în raport cu cele rectangulare, în aceleași condiții de debit de aer transportat și de viteză a aerului.

- (3) La conductele cu secțiuni dreptunghiulară se recomandă ca latura mare să nu depășească latura mică decât de maximum 3 ori.
- (4) Conductele cu secțiune plat-ovală sunt de preferat celor cu secțiune circulară, dacă nu există spațiu suficient de montaj.

5.2.1.5. Piese speciale.

- (1) Piesele speciale, utilizate la realizarea rețelei de conducte trebuie să introducă perturbații ale curgerii cât mai mici, pentru limitarea producerii de zgomot și a căderilor de presiune; în acest sens, piesele speciale se execută astfel încât să respecte anumite condiții de rază, unghi, lungime etc.
- (2) Se recomandă o rază de curbură pentru piesele speciale de tip coturi sau curbe de minim $1 \times d$, (d fiind diametrul conductei la conducte circulare, sau dimensiunea laturii după care se face schimbarea direcției la conductele de secțiune rectangulară, respectiv plat-ovală).
- (3) La conductele cu secțiune rectangulară se admit și schimbări de direcție în unghi drept, cu muchia rotunjită și cu palete interioare de dirijare. Rotunjirea muchiei se face cu o rază de curbură minimă de 100 mm.
- (4) Schimbarea de secțiune se face prin difuzoare sau confuzoare cu respectarea următoarelor condiții:
 - unghiul la vârf al difuzoarelor simetrice cuprins între 20° și 30° ;
 - unghiul la vârf al confuzoarelor simetrice este de preferință de 30° , valoarea maximă admisă de 60° ;
 - difuzoarele și confuzoarele asimetrice se execută cu unghiuri egale cu jumătate din valorile de mai sus.
- (5) Se pot utiliza coturi cu mărire de secțiune cu condiția ca aceasta să fie de maxim dublul secțiunii inițiale.
- (6) Se va evita înserierea directă a pieselor speciale, în cadrul rețelei de distribuție a aerului; ca urmare, între două piese speciale alăturate se va intercala un tronson drept cu o lungime de minim un diametru echivalent (minim $1\ de$). În amonte de ramificații, acest tronson este obligatoriu.
- (7) Pentru realizarea unor ramificații funcționale se recomandă ca:
 - ariile secțiunilor transversale ale ramificațiilor să fie proporționale cu debitele de aer transportate;
 - piesele de ramificație rectangulară să aibă aceeași înălțime sau lățime cu cea a conductei principale, în funcție de modul de racordare (pe direcție orizontală sau verticală);
 - pentru secțiuni circulare ce au ramificații de o parte și de alta a axei conductei principale, acestea se decalează cu o distanță minimă egală cu diametrul celei mai mari dintre ele. Aceste ramificații pot fi realizate și în unghi drept, dacă se folosesc piese uzinate.

5.2.1.6. Condiții speciale pentru medii corozive

- (1) Conductele de aer care vehiculează aer încărcat cu substanțe corozive sau cele care traversează medii corozive se execută din materiale rezistente la coroziune sau acoperite la interior și/sau la exterior cu straturi de protecție anti-coroziune. Alegerea materialului sau a stratului de protecție se face prin considerarea simultană a rezistenței la acțiunea chimică, a duratei de utilizare și a posibilităților de execuție.
- (2) La montarea conductelor de aer în medii corozive se iau măsuri speciale de etanșare a îmbinărilor, astfel încât să se realizeze conducte de clasa C sau D (definite conform **5.2.1.15** din prezenta reglementare tehnică).

5.2.1.7. Considerații generale privind proiectarea conductelor de ventilare.

(1) Conductele de aer se proiectează astfel ca pierderile de sarcină (căderile de presiune totală) liniare și locale să fie minime. În acest scop:

- se aleg traseele conductele cât mai scurte și cu un număr minim de piese speciale care introduc rezistențe locale;
- conductele se execută din materiale cu rugozitate redusă la interior;
- conductele de aer nu trebuie să fie traversate de elemente ale altor instalații (țevi, conductoare electrice etc.);
- în cazul conductelor de aer realizate prin închiderea elementelor de construcție, dacă ocolirea acestora nu este posibilă, elementele introduse în curentul de aer vor fi îmbrăcate în piese având formă aerodinamică.

(2) Traseele conductelor de aer se stabilesc astfel încât să se realizeze porțiuni drepte cu lungime cât mai mare în amonte de aparatele terminale de ventilare (în special pentru cele de introducere), ramificații, puncte de măsură, dispozitive de reglare.

(3) Dacă aparatele terminale de ventilare, ramificațiile, punctele de măsurare, dispozitivele de reglare sunt amplasate în vecinătatea unor surse de perturbare a curgerii, pentru uniformizarea curgerii se vor prevedea palete sau pereți de dirijare în piesele de schimbare de direcție, faguri de regularizare a curgerii montate în porțiuni drepte de conductă în aval de sursa de perturbare etc.

(4) Rețelele de conducte trebuie să fie concepute astfel încât să se realizeze echilibrarea lor aerulică (pentru a obține în ramificații și la dispozitivele terminale, debitele de aer din proiect).

(5) Pentru aceasta se vor prevedea dispozitive de reglare conform **5.2.1.8 (1) - (8)** din prezenta reglementare tehnică.

(6) Între debitele de aer ale aparatelor terminale de introducere (gurilor de introducere) se admit abateri de $\pm 10\%$ față de debitul nominal, cu condiția asigurării în fiecare încăpere a debitului de aer necesar și fără producerea unor curenți de aer supărători.

(7) Presiunea ventilatorului trebuie să acopere căderea de presiune totală la debitul de calcul (pierderea de sarcină) pe întregul circuit al aerului, în funcție de rolul ventilatorului în sistem (aspirant, refulant sau aspirant-refulant). În toate cazurile, presiunea totală necesară se stabilește prin calculul pierderii de sarcină pe traseul cu cea mai mare rezistență aerulică a instalației, (luând în considerație și presiunea dinamică la ieșirea aerului din instalație). Nu este permisă stabilirea presiunii ventilatorului prin aproximare. Calculul va fi cuprins în documentația tehnică a proiectului.

(8) Se recomandă alegerea de conducte cu o clasă de etanșitate cât mai ridicată (de exemplu, din clasele C și D) pentru limitarea consumurilor de energie a sistemelor de distribuție a aerului pentru ventilare și climatizare.

(9) Când există riscul de condensare pe pereții conductelor a vaporilor din aerul vehiculat, se va asigura scurgerea condensatului, prin montarea unor conducte de evacuare a condensatului cu pantă minimă de 1%. Colectarea și evacuarea condensatului se vor face la partea inferioară a conductei.

(10) La realizarea sistemelor de ventilare și climatizare se va evita posibilitatea de formare a amestecurilor explozive și de propagare a incendiilor prin conductele de ventilare.

(11) Nu se admite prevederea unor sisteme comune de ventilare sau climatizare pentru mai multe încăperi cu degajări de substanțe care în amestec sau combinație chimică pot provoca aprindere sau explozie.

5.2.1.8. Dispozitive pentru reglarea debitelor de aer

- (1) Dispozitivele de reglare a debitului de aer se recomandă a se prevedea în următoarele puncte:
 - în aparatele terminale de ventilare sau pe racordurile acestora;
 - în fiecare ramificație principală care alimentează un grup de ramificații secundare;
 - în fiecare ramificație secundară care alimentează un grup de aparate terminale;
 - în camerele de amestec, la priza de aer proaspăt și pe conducta de recirculare.
- (2) Dispozitivele de reglare din aparatele terminale de ventilare se utilizează pentru efectuarea unei reglări fine, pentru completarea reglării realizate de un dispozitiv din amonte, montat pe conducta de aer sau în ramificații. Aceste dispozitive se utilizează pentru realizarea echilibrării aerulice, la darea în exploatare a instalației. La instalațiile cu debite mari se recomandă utilizarea dispozitivelor automate de reglare.
- (3) Dispozitivele de reglare prevăzute trebuie să fie concepute special în acest sens, pentru ca să corespundă din punct de vedere al autorității de reglare; în acest sens, sunt interzise dispozitivele de tip „șiber”.
- (4) La aspirație, pentru viteze ale aerului în conducte de până la 12 m/s, se recomandă să nu se prevadă dispozitive de reglare la aparatele terminale ce formează un grup montat în aceeași încăpere, dacă există un dispozitiv de reglare în ramificația de racord a acestui grup.
- (5) Dispozitivele de reglare trebuie să fie alese astfel încât, prin închiderea lor, să nu se depășească nivelul de zgomot admis în încăpere.
- (6) Dispozitivele de reglare din conducte se montează în amonte, la distanțe cât mai mari de ramificații, astfel încât curgerea aerului în ramificații să nu fie perturbată. Recomandarea este valabilă și pentru dispozitivele montate în ramificații, în amonte de aparatele terminale de introducere.
- (7) Nu se vor monta dispozitivele de reglare în conducte, în zone în care curgerea aerului este perturbată de diferite piese și configurații din amonte (coturi, ramificații etc.).
- (8) Dacă conductele de ventilare sunt amplasate în tavane suspendate, nedemontabile, se recomandă să nu se monteze dispozitive de reglare în aceste plafoane, preferându-se montarea unor dispozitive de reglare accesibile, în aparatele terminale de ventilare; dacă acest fapt nu este posibil, se prevăd fie dispozitive automate de reglare, fie se face echilibrarea părții îngropate a rețelei, înainte de închiderea tavanului suspendat.
- (9) Se recomandă prevederea unor clapete tip fluture sau a unor rame cu jaluzele opuse montate pe ramuri. Se va evita amplasarea unei clapete direct în ramificație.
- (10) Clapetele de tip fluture care servesc la reglarea inițială (pentru echilibrarea debitelor de aer în instalație) și care rămân fixate în poziția de reglare pe toată durata de exploatare a instalației, vor avea piulițe de strângere (sau alte organe de fixare), fără manetă de acționare.
- (11) Elementele mobile introduse în curentul de aer vor fi, la toate tipurile de dispozitive de reglare, bine rigidizate, pentru a nu produce zgomot și vibrații.
- (12) Toate dispozitivele de reglare se montează astfel încât organele de comandă ale elementelor mobile să poată fi acționate cu ușurință, manual sau automat.
- (13) În cazul unor poziții greu accesibile (de exemplu, tavane suspendate), pentru acționarea dispozitivelor de reglare se prevăd trape de acces pentru acționare.
- (14) Pentru reglarea, verificarea și întreținerea dispozitivelor de reglare montate în conducte cu dimensiuni mari sau în camerele de tratare a aerului, se prevăd uși etanșe de acces.

- (15) Dispozitive de reglare montate în interiorul conductelor vor avea, prin construcție, elemente de indicare, care să facă posibilă constatarea din exteriorul conductei, a poziției de reglare.
- (16) Elementele mobile ale dispozitivelor de reglare vor fi robuste, nedeformabile, adecvate pentru asigurarea unei mișcări ușoare, fără jocuri și care să permită blocajul fix în poziția stabilită la reglarea instalației.
- (17) Jaluzele opuse pentru care se prevede poziția complet închisă în timpul exploatării, vor asigura închiderea etanșă a conductei.
- (18) Ca dispozitive de reglare la ventilator se pot folosi palete cu unghi variabil în secțiunea de aspirație sau jaluzele opuse cu reglare simultană la refulare (jaluzele opuse se montează astfel ca axele lor de rotație să fie perpendiculare pe planul vertical care trece prin axa rotorului).

5.2.1.9. Clapete cu contragreutate sau alte dispozitive de închidere automată.

- (1) Dispozitivele de închidere automată se montează în conductele de aer, dacă este necesar să se împiedice difuzia gazelor vaporilor nocivi, inflamabili sau explozivi, existenți în rețeaua de conducte de ventilare, la oprirea instalației. Dispozitivele de închidere automată se prevăd și pentru închiderea circulației aerului, la montarea în paralel a două sau mai multe ventilatoare care funcționează alternativ.
- (2) Dispozitivele de închidere automată se prevăd cu garnituri de etanșare și trebuie astfel construite încât să întrerupă complet circulația aerului, gazelor sau vaporilor în poziția închis, precum și a scăpărilor sau pătrunderilor de aer fals.
- (3) Pe corpul dispozitivelor de închidere automată se indică sensul de curgere a aerului.
- (4) Dispozitivele de închidere automată vor fi dotate cu elemente pentru indicarea sau semnalizarea poziției “complet închis”.

5.2.1.10. Rame cu jaluzele de suprapresiune

- (1) Ramele cu jaluzele de suprapresiune, care se montează în elementele de construcție exterioare precum și la gurile de evacuare, vor avea jaluzele ce oscilează liber pe axele lor și vor fi astfel executate și prelucrate încât să asigure deschiderea lor sub acțiunea forțelor create de o suprapresiune de 5 Pa. Ele vor fi prevăzute cu garnituri de etanșare din cauciuc.

5.2.1.11. Capace de vizitare

- (1) În instalațiile de ventilare și climatizare se prevăd capace de vizitare etanșe pentru operațiuni de control și curățare.
- (2) Capacele de vizitare se montează pe tronsoane drepte de conductă, în locuri ușor accesibile, astfel încât să facă posibile intervențiile în interiorul conductei, în porțiunile necesare.
- (3) Capacele de vizitare vor fi prevăzute și executate astfel încât să fie etanșe și robuste pentru a nu se deforma după demontarea și remontarea lor și să fie rezistente la acțiuni de coroziune sau eroziune, în aceeași măsură ca și materialul conductei de aer pe care sunt montate.

5.2.1.12. Racorduri elastice

- (1) Racordurile între conductele de aer și echipamentele cu elemente în mișcare (ventilatoare, aparate de climatizare etc.) se realizează prin intermediul unor elemente elastice care să împiedice transmiterea vibrațiilor mecanice către conductele de aer.

(2) Racordurile elastice vor fi etanșe la aer și vor fi astfel concepute și executate încât să reziste, după necesități, la acțiunea gazelor fierbinți, a gazelor și vaporilor corozivi.

5.2.1.13. Condiții de etanșitate ale conductelor de aer

(1) Pentru ca aerul extras din instalațiile de ventilare sau climatizare să poată fi recirculat sau utilizat într-un recuperator de căldură, trebuie respectate următoarele cerințe:

- (a) aerul extras de categoriile ETA 1 și ETA 2 poate fi colectat într-o conductă comună;
- (b) aerul de categoria ETA 3 poate fi transportat prin conducte individuale sau colectat în conducte comune, de la mai multe puncte de extracție;
- (c) aerul de categoria ETA 4 va fi transportat către exterior doar prin conducte de aer individuale;
- (d) dacă într-o conductă comună se combină aer extras de mai multe categorii, aerul extras din acea conductă este clasificat în concordanță cu categoria care indică cea mai mare poluare, dacă proporția acesteia depășește 10% din debitul total de aer extras.

(2) Conductele de aer de extracție trebuie să fie astfel realizate încât aerul viciat să nu se reintroducă în clădire prin intermediul lor.

(3) Conductele de aer amplasate aparent în spațiile pe care le ventilează/climatizează se realizează cu clasa de etanșitate A, dacă diferența de presiune dintre interiorul conductei și exteriorul acesteia nu depășește 150 Pa.

(4) Conductele de aer situate în afara spațiilor ventilate sau conductele amplasate în spațiile ventilate și separate de acesta prin panouri, ca și conductele din spațiul ventilat la care diferența de presiune dintre interiorul conductei și exteriorul acesteia depășește 150 Pa, se realizează minim de clasa de etanșitate B.

(5) Toate conductele de aer evacuat, în suprapresiune față de interiorul clădirii, cu excepția centralelor de ventilare, se realizează minim de clasa de etanșitate B. În acest sens, se recomandă ca ventilatoarele de evacuare a aerului să fie plasate cât mai aproape de gura de evacuare a instalației.

(6) Dacă diferența de presiune de o parte și de alta a anvelopei este mare, sau dacă orice neetanșitate poate pune în pericol calitatea aerului interior, se impune ca toate conductele de aer să aibă clasa C de etanșitate.

(7) Pentru situații speciale, conductele de aer trebuie să aibă clasa de etanșitate D. Aceste situații pot fi impuse de condițiile tehnologice, de investitor sau de proiectant.

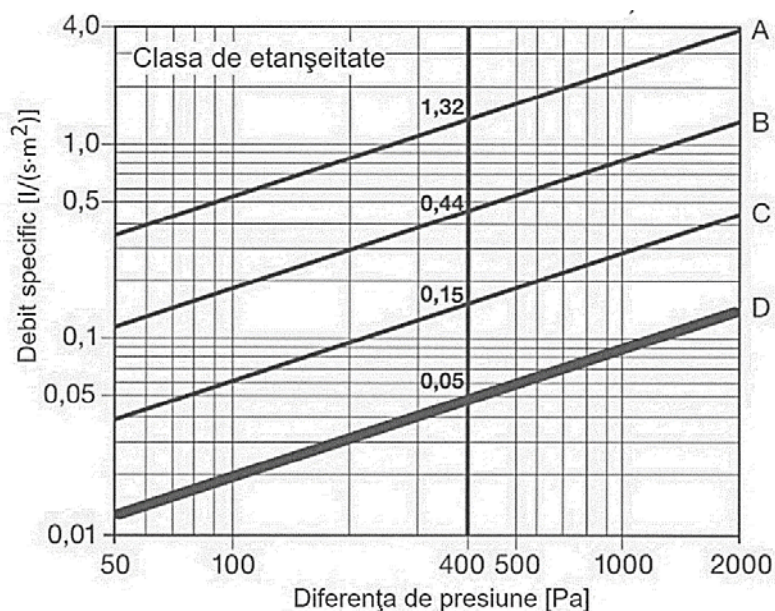
(8) Se recomandă alegerea de conducte cu o clasă de etanșitate cât mai ridicată (de exemplu din clasele C și D) pentru limitarea consumurilor de energie a sistemelor de distribuție a aerului pentru ventilare și climatizare.

(9) Pierderile de aer maxime admise pentru cele 4 clase de etanșitate sunt date în **Tabelul 5.2.1.13.1** sau **Figura 5.2.1.13.1**.

Tabelul 5.2.1.15.1 Pierderile de aer maxime admise pentru cele 4 clase de etanșeitate

| Presiunea statică [Pa] | | 100 | 200 | 300 | 400 | 500 | 600 | 700 | 800 | 900 | 1000 | 1200 | 1500 | 1800 | 2000 |
|--|---------|--------------|--------------|--------------|--------------|--------------|--------------|--------------|--------------|--------------|--------------|--------------|--------------|--------------|--------------|
| Pierderea de aer [l/(s·m ²)] [m ³ /(h·m ²)] | Clasa A | 0,54 1,94 | 0,84 3,04 | 1,10 3,96 | 1,32 4,78 | 1,53 5,52 | 1,73 6,22 | 1,91 6,87 | 2,08 7,49 | 2,25 8,09 | 2,41 8,66 | 2,56 9,75 | 3,13 11,3 | 3,53 12,7 | 3,77 13,6 |
| | Clasa B | 0,18 0,65 | 0,28 1,01 | 0,37 1,32 | 0,44 1,59 | 0,51 1,84 | 0,58 2,07 | 0,64 2,29 | 0,69 2,5 | 0,75 2,7 | 0,80 2,89 | 0,85 3,25 | 1,04 3,76 | 1,18 4,23 | 1,26 4,53 |
| | Clasa C | 0,06 0,22 | 0,09 0,34 | 0,12 0,44 | 0,15 0,53 | 0,17 0,61 | 0,19 0,69 | 0,21 0,76 | 0,23 0,83 | 0,25 0,9 | 0,27 0,96 | 0,30 1,08 | 0,35 1,25 | 0,39 1,41 | 0,42 1,51 |
| | Clasa D | 0,02 0,07 | 0,03 0,11 | 0,04 0,15 | 0,05 0,18 | 0,06 0,20 | 0,06 0,23 | 0,07 0,25 | 0,08 0,28 | 0,08 0,30 | 0,09 0,32 | 0,09 0,36 | 0,01 0,42 | 0,12 0,47 | 0,13 0,47 |

Conductele de aer din zona hașurată nu sunt recomandate.

**Fig. 5.2.1.13.1 Pierderile de aer maxime admise pentru cele 4 clase de etanșeitate**

- (10) Clasa de etanșeitate indicată în 5.2.1.15. (3)-(7) este minimă admisă.
- (11) Aerul extras de categorie ETA 1 și ETA 2 poate să fie transportat în conducte sub presiune, cu condiția ca etanșeitatea acestora să fie clasa C.
- (12) Aerul extras de categorie ETA 3 sau ETA 4 nu se transportă prin zona ocupată a clădirii folosind conducte în suprapresiune. Singurele excepții sunt evacuările din bucătării industriale (cu hotă aspirantă deasupra mașinii de gătit/aragazului) și toaletele (cu ventilator), cu condiția ca aerul să nu fie transportat în suprapresiune prin alte zone în afara celor ventilate.
- (13) Conductele de extracție a aerului din instalațiile de ventilare mecanică trebuie echipate cu dispozitive care se închid automat când ventilarea este oprită, pentru a se preveni curgerea inversă și ventilarea necontrolată, cel puțin pentru conducte cu secțiune transversală mai mare de 0,06 m².
- (14) Clasa de etanșeitate a conductelor de aer trebuie să fie atestată de producător și trebuie specificată în documentația tehnică a proiectului.

5.2.2. Măsuri pentru limitarea incendiului prin conductele instalațiilor de ventilare

5.2.2.1. Clapete rezistente la foc și voleți de desfumare

- (1) Clapetele rezistente la foc se prevăd pentru a împiedica propagarea focului prin conducte de aer și se montează în condițiile prevăzute în reglementările tehnice specifice referitoare la securitatea la incendiu a construcțiilor și ale prezentei reglementări tehnice.
- (2) Clapetele rezistente la foc pot fi acționate de elemente fuzibile, electromagneți sau motoare electrice. Clapetele rezistente la foc trebuie să transmită poziția lor închis/deschis la centrala de detectare, semnalizare și alarmare la incendiu.
- (3) Clapetele rezistente la foc acționate cu element fuzibil se montează în tubulatură astfel încât elementul fuzibil să fie spălat de curentul de aer în condițiile și cu viteza peste valoarea minimă stabilită la omologarea clapetelor. În acest scop, lungimile de conductă rectilinie în amonte și în aval de clapetă, precum și forma pieselor de racord dintre corpul clapetei și tubulatură se stabilesc astfel încât perturbațiile în curgerea aerului să nu influențeze modul de spălare cu aer a elementului fuzibil.
- (4) Datele tehnice privind elementele fuzibile sau materialul pentru elementele fuzibile, folosite la clapetele rezistente la foc trebuie să fie incluse în documentele emise de producător privind temperatura de topire.
- (5) Temperatura de topire a fuzibilului clapetei rezistente la foc trebuie să fie cu 30°C mai mare față de temperatura de regim din interiorul conductei de ventilare.
- (6) Clapetele rezistente la foc cu element fuzibil trebuie prevăzute cu mijloace pentru curățarea periodică a bulbului sau a dispozitivului de acționare.
- (7) Clapetele rezistente la foc se vor monta pe cât posibil, după peretele rezistent la foc, în sensul de curgere al aerului, astfel ca electromagneții sau motoarele electrice de acționare a acestora să fie pe partea protejată de foc a clapetei.
- (8) Pentru realizarea instalațiilor de evacuare a fumului și gazelor fierbinți se vor utiliza clapete de desfumare, voleți de desfumare și clapete rezistente la foc, în conformitate cu reglementările tehnice specifice privind securitatea la incendiu a construcțiilor și ale prezentei reglementări tehnice. În cadrul unei clădiri, acestea vor avea același tip de acționare ca și clapetele rezistente la foc, pentru a putea fi integrate în sistemul de semnalizare a incendiilor.
- (9) Dispozitivele de evacuare a fumului și gazelor fierbinți se montează în poziția normal închis. Amplasarea acestora se face în conformitate cu scenariul de securitate la incendiu. Acționarea se face în același mod ca și al clapetelor rezistente la foc.
- (10) În cazul în care clădirea este alcătuită din mai multe compartimente de incendiu iar alarmarea se realizează diferențiat pentru asigurarea cu prioritate a utilizatorilor din compartimentul în care a fost detectat incendiul, detectoarele de fum acționează clapetele rezistente la foc sau de fum de pe conductele de introducere sau de extracție, necesare pentru realizarea separării compartimentului de celelalte spații ale clădirii. În acest caz, detectoarele de fum trebuie amplasate în interiorul conductelor. Amplasarea acestora trebuie făcută astfel încât să se asigure că fumul nu va trece prin elementele rezistente la foc, prin sistemul de ventilare/climatizare.
- (11) Montajul clapetelor antifoc și de desfumare se face astfel încât mișcarea acestora să nu fie împiedicată de conducta de ventilare la care se racordează.

5.2.2.2. Condiții speciale privind conductele de ventilare

- (1) Conductele instalațiilor de ventilare trebuie să îndeplinească următoarele condiții:

- (a) să fie realizate din materiale încadrate în clasa de reacție la foc minim A2 s1 d0 dacă:
- traversează încăperi cu funcțiuni diferite;
 - traversează încăperi cu aceeași funcțiune dar cu niveluri ale riscului de incendiu diferite.
- (b) să fie rezistente la foc EI 30 ho i→o sau EI 30 ve i→o dacă intersectează căi de evacuare. Fac excepție de la această prevedere spațiile de tip open-space;
- (c) să fie rezistente la foc EI 30 ho i→o sau EI 30 ve i→o dacă sunt amplasate în ghene sau canale fără rezistență la foc.
- (2) Pe conductele instalațiilor de ventilare realizate din materiale având clasele de reacție la foc C – F care traversează pereți cu rezistența la foc minim EI 60 sau planșee cu rezistența la foc minim REI 45, se intercalează tronsoane realizate din materiale încadrate minim în clasa de reacție la foc A2 s1 d0, cu lungimea egală cu cel puțin 3 diametre echivalente (minim 3 *de*) ale canalului de aer, dar minim 300 mm de o parte și de alta a elementului traversat.
- (3) Conductele instalațiilor de ventilare care traversează elemente de construcție care separă compartimente de incendiu trebuie să îndeplinească una din următoarele cerințe:
- (a) în dreptul pereților/planșeelor traversate se prevăd clapete cu rezistența la foc EI, egală cu cea a elementului traversat;
- (b) conducta îndeplinește criteriile de rezistență la foc EI i↔o, egală cu cea a elementului traversat.
- (4) Pentru spațiile compartimentate, conductele de ventilare fără rezistență la foc trebuie sectorizate prin clapete rezistente la foc, în dreptul pereților și planșeelor, la:
- (a) distanță de maxim 30 m, pentru conductele orizontale;
- (b) maxim 3 niveluri pentru conductele verticale.
- (5) Clapetele prevăzute la alin. (4) trebuie să fie rezistente la foc EI similar cu elementul traversat, dar maxim EI 120.

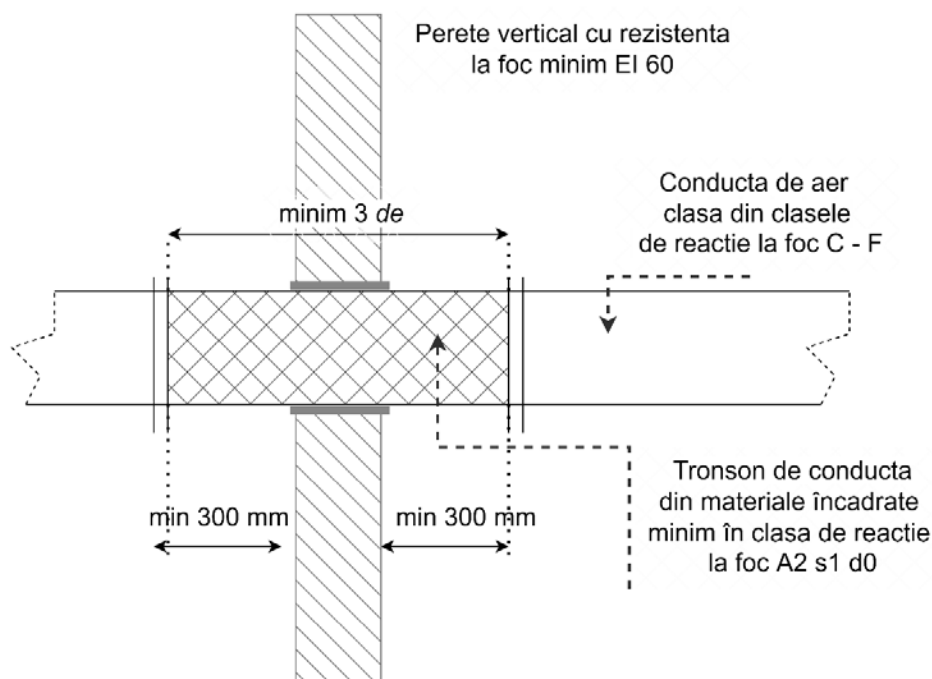


Fig. 5.2.2.1.1 Lungimi minime ale tronsonului cu clasă de reacție la foc superioară

5.2.2.3. Condiții speciale pentru conductele de ventilare care sunt utilizate și pentru evacuarea fumului și gazelor fierbinți în caz de incendiu

- (1) Instalația de ventilare a clădirii poate fi utilizată și pentru desfumare numai dacă îndeplinește condițiile specifice ambelor funcțiuni.
- (2) Conductele de ventilare folosite pentru desfumare trebuie să îndeplinească următoarele condiții:
 - (a) clasa de reacție la foc A2 s1, d0;
 - (b) rezistențe la foc E(300)30 ve sau h0 pentru spații de tip open-space și EI 30, ho sau ve pentru spații compartimentate;
 - (c) secțiunea trebuie să fie egală cu cea a golurilor la care sunt racordate;
 - (d) raportul dintre laturile secțiunii conductelor nu va fi mai mare de 2. ()
- (3) Racordurile dintre ventilatorul de desfumare și conductele de evacuare a fumului trebuie să fie din materiale încadrate în clasa de reacție la foc minim A2 s1d0.
- (4) Intrarea în funcțiune a sistemului de desfumare dintr-o zonă a clădirii trebuie să întrerupă automat ventilarea din celelalte spații. Fac excepție situațiile în care instalațiile au elemente componente comune, în acest sens realizându-se întreruperea ventilatoarelor utilizate doar pentru ventilare.
- (5) Conductele colectoare de ventilare verticale, utilizate și pentru desfumare, trebuie să îndeplinească una din următoarele condiții:
 - (a) să fie rezistente la foc minim EI 120 ve;sau
 - (b) să fie rezistente la foc minim EI 120 ve și amplasate în ghene cu rezistența la foc minim EI 60, cu performanța determinată pe ambele fețe.
- (6) Pe conductele de ventilare utilizate și pentru desfumare se prevăd voleți rezistenți la foc:
 - (a) EI 60 la cele de evacuare;
 - (b) E 60 la cele de introducere a aerului.
- (7) Voleții menționați la alin. (6) se prevăd:
 - (a) la intrarea la fiecare nivel al clădirii în conductele de ventilare colectoare de desfumare sau în conductele verticale de introducere a aerului;
 - (b) în zona de desfumare, la gurile de introducere sau de evacuare fum.
- (8) Voleții trebuie acționați automat, prin instalația de detectare, semnalizare și alarmare la incendiu, în funcție de zonele de control al fumului, simultan cu pornirea ventilatoarelor de extracție.
- (9) Gurile pentru desfumare trebuie amplasate în treimea superioară a încăperii.
- (10) Gurile de introducere a aerului se dispun la partea inferioară a încăperii, cu marginea lor superioară la maximum 1 m față de pardoseală.
- (11) Ventilatoarele care sunt utilizate pentru desfumare trebuie să fie rezistente la foc:
 - (a) F₂₀₀ 120 dacă clădirea este echipată cu instalație automată de stingere a incendiilor;
 - (b) F₄₀₀ 120 în celelalte cazuri.
- (12) La trecerea prin pereți și planșee pentru care reglementările de proiectare impun o rezistență la foc, golul din jurul conductei de ventilare se etanșează cu materiale având rezistența la foc EI egală cu cea a elementului traversat.
- (13) Racordurile flexibile trebuie să fie încadrate cel puțin în clasa de reacție la foc B s1 d0 cu o lungime ce nu va depăși 1 m.

5.3. Ventilatoare

- (1) Ventilatoarele se aleg corespunzător cu debitul și presiunea rezultate din proiect, tipul și particularitățile instalației, regimul și condițiile de funcționare, consumul de energie, spațiul disponibil, nivelul de zgomot, costul ventilatorului și condițiile de exploatare.
- (2) La alegerea ventilatorului pentru o situație dată, se iau în considerare următoarele aspecte:
- punctul de funcționare al ventilatorului de pe curbele caracteristice trebuie să se afle în zona de consum minim de energie;
 - în instalațiile de ventilare fără conducte, în care presiunea dezvoltată de ventilator este redusă, iar încăperea ventilată nu prezintă cerințe de silențiozitate și nu sunt degajări de substanțe inflamabile sau corozive, se recomandă prevederea unor ventilatoare axiale;
 - în instalațiile de ventilare cu conducte pentru introducerea aerului proaspăt, alegerea se va face între un ventilator centrifugal și unul axial cu carcasă, în funcție de cerințele privitoare la presiune, spațiu, nivel de zgomot, consum de energie și cost, preferându-se ventilatoarele axiale în măsura satisfacerii acestor cerințe;
 - în instalațiile de ventilare cu conducte pentru evacuarea aerului viciat se preferă ventilatoarele centrifugale; în cazul folosirii ventilatoarelor axiale montate în conducte cu aer fierbinte sau încărcat cu substanțe corozive sau praf, ventilatoarele se vor acționa prin curele trapezoidale, cu motorul scos în afara conductei;
 - ventilatoarele centrifugale montate în instalații care conțin multe piese speciale, pentru care rezistențele locale nu pot fi stabilite cu precizie, se aleg de tipul cu rotor cu palete înclinate înapoi;
 - la instalațiile cu funcționare intermitentă, se admit ventilatoare cu puncte de funcționare corespunzătoare unor randamente mai scăzute, dacă prin acestea se obțin avantaje de altă natură;
 - pentru reducerea nivelului de zgomot se preferă ventilatoare cu turație redusă (500 – 750 rot/ min) în locul celor cu turație ridicată (1000 – 1500 rot/min).

Se recomandă utilizarea ventilatoarelor cu un consum specific de energie redus, clasele SFP1-SPF3. (Tabel 5.3.1.1)

Tabelul 5.3.1.1 Clasificarea ventilatoarelor funcție de puterea specifică P_{SFP} , (puterea raportată la debitul de aer)

| Categorie | P_{SFP} , în W/ (m ³ · s) |
|-----------|--|
| SFP 1 | <500 |
| SFP 2 | 500 - 750 |
| SFP 3 | 750 – 1 250 |
| SFP 4 | 1 250- 2 000 |
| SFP 5 | > 2000 |

- (3) Se recomandă ca ventilatoarele din instalațiile de ventilare care deservește procese de producție cu regim variabil sau încăperi cu sarcini termice variabile, să fie cu turație variabilă.
- (4) Instalațiile cu rezistențe aeraulice variabile și în special cele conținând filtre de praf colmataabile, se prevăd cu ventilator având caracteristicile debit - presiune foarte înclinate, astfel încât la variațiile de presiune mai ridicate să corespundă modificări mici ale debitelor de aer.
- (5) Pentru instalațiile cu debite mici se vor folosi ventilatoare „în linie” sau de conductă.

- (6) Ventilatoarele „în linie” sau de conductă pot fi montate în interiorul camerelor ventilate dacă au carcasele izolate fonic și nivelul de zgomot nu depășește valoarea maximă admisă.
- (7) Debitul și presiunea dintr-o instalație se asigură de regulă printr-un singur ventilator; se va evita montarea ventilatoarelor în paralel.
- (8) Dacă debitul de aer în regim de vară este diferit de cel în regim de iarnă sau dacă în decursul procesului de producție sunt necesare debite de aer diferite pentru ventilarea încăperii se prevede, dacă este posibil, un ventilator acționat de un motor electric cu două turații.
- (9) Dacă totuși situația o impune și se aleg ventilatoare montate în paralel, se prevăd obligatoriu rame cu jaluzele care se vor închide odată cu ventilatorul, sau clapete antiretur.
- (10) Dacă ventilatoarele vehiculează aer cu temperaturi și presiuni diferite de cele care au stat la baza întocmirii cataloagelor de alegere (ventilatoare montate la altitudine, funcționare cu gaze fierbinți etc.), la stabilirea caracteristicilor reale ale ventilatoarelor se vor folosi factori de corecție corespunzători acestor situații specifice.
- (11) Ventilatoarele care vehiculează aer încărcat cu substanțe corozive sau cu praf abraziv se execută din materiale rezistente care să asigure o durată de funcționare economică, având de regulă și dispozitive pentru întinderea curelelor și pentru captarea și scurgerea electricității statice.
- (12) Se iau următoarele măsuri de protecție a muncii și de asigurare a unei funcționări corecte a ventilatoarelor:
- (a) legarea la pământ a motorului electric și a ventilatorului;
 - (b) montarea unui dispozitiv de protecție în dreptul roților și curelelor la transmisia prin curele; montarea unei plase de sârmă cu ochiuri mari (25-50 mm) la gura de aspirație sau refulare a ventilatorului, în cazul când acesta aspiră sau refulază liber în încăpere (indiferent de înălțimea de montare a ventilatorului);
 - (c) efectuarea corectă a legăturilor din cutia de borne a motorului electric, astfel ca sensul de rotație al rotorului ventilatorului să fie cel corect;
 - (d) întinderea curelelor de transmisie (se consideră că întinderea unei curele trapezoidale este corectă dacă, pe o lungime de 0,5 m, săgeata pe care o face cureaua la apăsarea manuală este cel mult egală cu grosimea sa);
 - (e) toate curelele trapezoidale montate pe aceleași roți de transmisie vor avea o întindere egală;
 - (f) prevederea unor dispozitive de reglare a debitului de aer.
- (13) Ventilatoarele, indiferent de modul de montare (pe fundație, platforme, console etc.) trebuie să fie prevăzute cu dispozitive de amortizare a vibrațiilor, calculate și executate astfel încât să asigure condițiile corespunzătoare de zgomot și vibrații din clădirile unde sunt montate (clădiri industriale, săli de spectacol, spitale etc.).
- (14) Ventilatoarele se vor racorda la conductele de aer prin intermediul unor racorduri flexibile.
- (15) Se recomandă ca racordarea ventilatoarelor la conducte să se realizeze prin intermediul unor porțiuni drepte, cu lungimea $l=(8..10)D$ atât pe aspirație cât și pe refulare (D este diametrul conductelor circulare, la conductele rectangulare cu laturile a și b , se va considera $D=(a+b)/2$). Dacă acest mod de racordare nu se poate realiza, pentru racordul la gura de aspirație a ventilatorului se va adopta, în ordine preferențială, una din următoarele soluții:
- (a) cot cu secțiune rectangulară cu palete de dirijare sau curbă cu secțiune circulară cu raza de curbură mai mare de două diametre;
 - (b) cutie de aspirație cu palete de dirijare.

(16) Dacă ventilatorul centrifugal refulează direct în atmosferă, fără intermediul unei tubulaturi, la gura de refulare a ventilatorului se prevede fie un tronson drept, având secțiunea egală cu cea a gurii de refulare ($a \times b$) și lungimea minimă $0,75 (a \times b)$, fie un difuzor cu unghiul la vârf de $10...15^\circ$ și lungime de $1,00...1,5$ m.

(17) La alegerea din cataloage a ventilatoarelor racordate la rețea prin intermediul unor piese montate pe aspirație sau pe refulare care perturbă curgerea, se folosesc factorii de corecție respectivi.

5.4. Filtre de aer

(1) Filtrarea aerului exterior este utilizată pentru a satisface cerințele de calitate a aerului interior ținând cont de clasele de calitate a aerului exterior. Astfel, realizarea în încăperile deservite de instalațiile de ventilare, climatizare sau condiționare, a unor concentrații de nocivități sub nivelurile admisibile specifice destinațiilor funcționale ale respectivelor încăperi, are loc prin niveluri corespunzătoare de circulație a aerului în interior, de împărsărire a aerului și de filtrare a aerului introdus. În acest sens nivelul de filtrare va fi corelat cu clasa de puritate a aerului exterior (ODA conform – **2.1.1 (15)**), cu cerința de calitate a aerului introdus (SUP - conform **2.1.1. (16)**), cu categoria de calitate a aerului interior (IDA - conform **2.1.1 (3)**), și cu cerințele specifice destinației încăperilor considerate.

(2) După nivelul de poluare exterioară cu particule și calitatea dorită a aerului de introducere, sunt necesare diferite nivele de filtrare. Eficiența de la filtrare necesară poate să fie obținută folosind o singură treaptă de filtrare sau mai multe trepte de filtrare. Eficiența de filtrare combinată a ansamblului treptelor de filtrare determină dacă s-a atins clasa de calitate necesară a aerului de introducere.

(3) Clasele de filtre indicate SR EN 16798-3 pot fi corelate cu categoria aerului interior conform cu recomandările din **Tabelul 5.4.1.1** Aceste clase de filtre sunt prezentate doar cu scop orientativ pentru corelarea cu bune practici anterioare.

Tabelul 5.4.1.1 – Clasele de filtre recomandate conform SR EN 16798-3

| Categoria aerului exterior | Categoria aerului interior dorită | | | |
|--------------------------------------|-----------------------------------|------------------|---------------------|--------------------|
| | IDA1 (Ridicată) | IDA 2 (Medie) | IDA 3 (Moderată) | IDA 4 (Scăzută) |
| ODA 1 (aer pur) | F9 | F8 | F7 | F6 |
| ODA 2 (praf) | F7/F9 | F6/F8 | F6/F7 | G4/F6 |
| ODA 3 (gaze) | F7/F9 | F8 | F7 | F6 |
| ODA 4 (praf + gaze) | F7/F9 | F6/F8 | F6/F7 | G4/F6 |
| ODA 5 (concentrație foarte ridicată) | F6/GF/F9*) | F6/GF/F9*) | F6/F7 | G4/F6 |

*) GF = Filtru de gaz (filtru carbon) și/sau filtru chimic

(4) Pentru alegerea echipamentelor de filtrare se va folosi abordarea descrisă în SR EN ISO 16890.

(5) Astfel se definesc trei clase de eficiență a filtrării, din care rezultă noi categorii de filtre în funcție de capacitatea de reținere a diferitelor dimensiuni de particule:

- Clasa de eficiență ePM_1 este definită pentru particule cu diametre optice cuprinse între 0,3 și 1 μm ;
- Clasa de eficiență $ePM_{2.5}$ este definită pentru particule cu diametre optice cuprinse între 0,3 și 2,5 μm ;
- Clasa de eficiență ePM_{10} este definită pentru particule cu diametre optice cuprinse între 0,3 și 10 μm .

Eficiența minimă necesară se notează cu ePM_x și reprezintă eficiența unui dispozitiv de filtrare a aerului de a reduce concentrația masică, exprimată în mg/m^3 , concentrația masică a aerosolilor (PM – „particulate matter”) cu un diametru optic cuprins între 0,3 μm și x μm (conform SR EN ISO 29464). ePM_x exprimă capacitatea de reținere a particulelor de către dispozitivul de filtrare:

$$ePM_x = 1 - \frac{C_{PM_x \text{ aval}}}{C_{PM_x \text{ amonte}}} \quad (5.4.1)$$

$C_{PM_x \text{ aval}}$ – concentrația masică de particule în aval de dispozitivul de filtrare.

$C_{PM_x \text{ amonte}}$ – concentrația masică de particule în amonte de dispozitivul de filtrare.

(6) Cunoscând categoria de calitate a aerului exterior ODA și clasa de calitate a aerului introdus SUP, rezultă eficiența minimă necesară a filtrelor utilizate.

(7) Din punct de vedere al valorilor medii anuale concentrațiilor masice de aerosoli, clasele de calitate ale aerului introdus SUP pot fi caracterizate de anumite intervale de valori, conform **Tabelului 5.4.1.2.**

Tabel 5.4.1.2. Valori medii anuale ale concentrațiilor masice de aerosoli pentru categoriile de calitate ale aerului introdus

| Categorie | Concentrații medii anuale PM2.5 | Concentrații medii anuale PM10 |
|-----------|-----------------------------------|----------------------------------|
| SUP1 | $\leq 2.5 \mu\text{g}/\text{m}^3$ | $\leq 5 \mu\text{g}/\text{m}^3$ |
| SUP2 | $\leq 5 \mu\text{g}/\text{m}^3$ | $\leq 10 \mu\text{g}/\text{m}^3$ |
| SUP3 | $\leq 7.5 \mu\text{g}/\text{m}^3$ | $\leq 15 \mu\text{g}/\text{m}^3$ |
| SUP4 | $\leq 10 \mu\text{g}/\text{m}^3$ | $\leq 20 \mu\text{g}/\text{m}^3$ |
| SUP5 | $\leq 15 \mu\text{g}/\text{m}^3$ | $\leq 30 \mu\text{g}/\text{m}^3$ |

(8) Corespondența dintre clasele de eficiență a filtrării conform SR EN ISO 16890, categoria de calitate a aerului exterior și categoria de calitate a aerului introdus este indicată în **Tabelul 5.4.1.3.**

Tabel 5.4.1.3 Corespondența dintre clasele de eficiență a filtrării conform SR EN ISO 16890, categoria de calitate a aerului exterior și categoria de calitate a aerului introdus

| Categorია de calitate a aerului exterior | Categorია de calitate a aerului introdus / Eficiența de filtrare | | | | |
|--|--|----------------------|-----------------------|--------------------|--------------------|
| | SUP1 ePM_{10}^a | SUP2 ePM_{10}^a | SUP3 $ePM_{2.5}^b$ | SUP4 ePM_{10} | SUP5 ePM_{10} |
| ODA1 | 70% ^a | 50% ^a | 50% ^b | 50% | 50% |
| ODA2 | 80% ^a | 70% ^a | 70% ^b | 80% | 50% |
| ODA3 | 90% ^a | 80% ^a | 80% ^b | 90% | 80% |

^a treapta de filtrare finală recomandată este de minimum ePM_{10} 50%

^b treapta de filtrare finală recomandată este de minimum $ePM_{2.5}$ 50%

(9) O corelare directă și precisă a claselor de filtre din vechiul standard SR EN 779 (menționate în SR EN 16798-3 prin corelația dintre clasele minime de filtre, categoriile de calitate a aerului exterior ODA și categoriile de calitate a aerului introdus SUP) și a claselor de filtre din noul standard SR EN ISO 16890 nu este posibilă. **Tabelul 5.4.1.4** propune o corespondență orientativă între cele două tipuri de clase de filtre.

(10) Pentru reducerea conținutului de aerosoli al aerului introdus în încăperile climatizate, se va utiliza un prefiltru la intrarea în unitatea de ventilare, în următoarele cazuri:

- (a) din motive igienice, aerul introdus trebuie filtrat în două trepte (cel puțin pentru IDA 1 și IDA 2);
- (b) primul filtru de intrare (prefiltrul) trebuie să aibă o eficiență de cel puțin $ePM_{2.5} > 30\%$, dar preferabil $ePM_{2.5} > 70\%$. A doua treaptă de filtrare trebuie realizată cu un filtru cu o eficiență de cel puțin $ePM_{2.5} > 70\%$, dar preferabil de cel puțin $ePM_{2.5} > 90\%$;
- (c) la două sau mai multe trepte de filtrare, prima treaptă de filtre trebuie amplasată înainte de tratarea aerului, iar a doua treaptă, după aceasta;
- (d) filtrele de gaz (filtrele cu carbon) sunt recomandate pentru categoria de aer exterior ODA 5. Acestea pot fi o soluție bună și în cazul categoriilor ODA 3 și ODA 4. Filtrele de gaz trebuie combinate cu filtre de eficiență de cel puțin $ePM_{2.5} > 90\%$. montate în aval.

Pentru categoria de aer exterior ODA 5 (regiuni puternic industrializate, lângă aeroporturi etc.) unele aplicații pot necesita filtrare electrică. În cazul poluării temporare a aerului exterior, este recomandată echiparea acestor filtre cu o derivație și monitorizarea permanentă a calității aerului.

Tabel 5.4.1.4 Corespondența dintre clasele de eficiență a filtrării conform SR EN ISO 16890, categoria de calitate a aerului exterior și categoria de calitate a aerului introdus

| SR EN 16798-3 (SR EN 779) | SR EN ISO 16890 | | | Eficiență reținere aerosoli de dimensiuni mari (coarse PM) |
|---------------------------|---|-----------------|----------------|--|
| | Game diametre optice efective ale aerosolilor (PM): | | | |
| Clasa filtrului | 0,3 μm - 1 μm | 0,3 μm – 2,5 μm | 0,3 μm - 10 μm | |
| G1 | - | - | - |<30% |
| G2 | - | - | - | 30%<<40% |
| G3 | - | - | - | 45%<<60% |

| | | | | |
|----|-------------------|-----------------------|----------------------|---------------|
| G4 | - | - | - | 55%<<90% |
| M5 | 5%< ePM_1 <35% | 10%< $ePM_{2.5}$ <45% | 40%< ePM_{10} <70% | - |
| M6 | 10%< ePM_1 <40% | 20%< $ePM_{2.5}$ <50% | 60%< ePM_{10} <80% | - |
| F7 | 40%< ePM_1 <65% | 65%< $ePM_{2.5}$ <75% | 80%< ePM_{10} <90% | - |
| F8 | 65%< ePM_1 <90% | 75%< $ePM_{2.5}$ <95% | 90%< ePM_{10} | - |
| F9 | 80%< ePM_1 <90% | 85%< $ePM_{2.5}$ <95% | | - |

- (11) Din motive igienice, filtrele din prima treaptă de filtrare nu trebuie să fie utilizate mai mult de un an, înainte de curățare sau înlocuire. Filtrele utilizate în treapta a doua sau a treia nu trebuie utilizate mai mult de doi ani, în aceleași condiții. Se recomandă, de asemenea, inspectarea vizuală și monitorizarea căderii de presiune în aceste filtre, prin montarea unor manometre diferențiale cu prize în amonte și aval de filtru, iar la depășirea pierderii de sarcină maxime recomandate pentru curățare, să se prevadă o metodă de semnalizare acustică sau vizuală.
- (12) La proiectarea și amplasarea prizei de introducere a aerului exterior, se urmărește să se evite introducerea impurităților locale, a ploii sau a zăpezii, în secțiunea filtrului.
- (13) Pentru a se minimiza riscul dezvoltării microbilor în filtru, centrala de ventilație trebuie să fie astfel proiectată încât umiditatea relativă în filtru să fie permanent sub 90% , iar cea medie pentru trei zile consecutive să fie mai mică de 80% în toate componentele instalației, inclusiv filtrul.
- (14) Dacă se prevede un filtru pe aerul recirculat către centrala de ventilație, acesta trebuie să aibă minim aceeași clasă de filtrare ca și filtrul de pe circuitul principal al aerului exterior.
- (15) Pentru protejarea instalației de evacuare a aerului viciat precum și pentru protecția mediului exterior, este necesar un filtru de eficiență de cel puțin $ePM_{2.5}>30\%$.
- (16) Aerul extras din bucătărie trebuie întotdeauna trecut printr-o primă treaptă cu filtru special pentru grăsimi, care să poată fi înlocuit și curățat cu ușurință.
- (17) Filtrele nu se amplasează în imediata apropiere a refulării ventilatorului sau acolo unde distribuția curgerii în secțiunea transversală nu este uniformă (după coturi sau alte piese speciale cu modificarea direcției de curgere a aerului).
- (18) Filtrele trebuie înlocuite atunci când căderea de presiune atinge valoarea finală stabilită în specificația tehnică a producătorului.
- (19) Filtrele se înlocuiesc cu atenție astfel încât să se evite scăparea impurităților reținute și utilizând echipament de protecție.
- (20) Filtrele din instalațiile de ventilație industriale se incinerează în cuptoare speciale pentru a se arde impuritățile reținute, pentru a se reduce reziduurile și pentru a se recupera energia. Filtrele instalațiilor de ventilație uzuale, pentru mediul rezidențial și terțiar, pot fi eliminate la groapa de gunoi.
- (21) Instalațiile de recuperare a căldurii se protejează întotdeauna cu un filtru de clasă eficiență de cel puțin $ePM_{2.5}>45\%$, sau superioară. Unitățile rotative de recuperare a căldurii trebuie echipate cu elemente care permit curățarea.
- (22) Scăpările de aer pe lângă secțiunea filtrului reduc semnificativ eficiența filtrării; de aceea este important să se asigure cerințele de etanșeitate.
- (23) Filtrele, amortizoarele și atenuatoarele de zgomot și alte elemente componente ale instalației de ventilație/climatizare expuse debitului de aer trebuie să fie realizate din materiale neinflamabile sau tratate cu produse care conduc la încadrarea acestora în materiale neinflamabile.

5.5. Baterii de încălzire/răcire

5.5.1. Dimensionare, alegere

- (1) Sarcina termică de calcul pentru care se dimensionează bateriile de răcire se stabilește pe baza diferenței de entalpie a aerului la intrarea și ieșirea din baterie și luând în considerare temperatura medie de calcul a agentului de răcire.
- (2) Sarcina termică de calcul pentru care se dimensionează bateriile de încălzire se stabilește pe baza diferenței de temperatură sau de entalpie a aerului la intrarea și ieșirea din baterie și luând în considerare temperatură medie de calcul a agentului de încălzire.
- (3) Nu se recomandă baterii de răcire cu vaporizare directă decât dacă se poate realiza variația debitului de agent frigorific.
- (4) Viteza frontală de trecere a aerului în bateria de încălzire/răcire trebuie să se situeze în intervalul 2 – 3,5 m/s.
- (5) În cazul în care conducta de retur a unei baterii de încălzire este racordată la circuitul de condensare al unui cazan în condensatie, bateria trebuie dimensionată pentru un regim de temperatură a apei de 60/40°C. În varianta utilizării altor tipuri de cazane, bateria de încălzire va fi dimensionată pentru un regim nominal de temperatură al cazanelor (de obicei 80/60°C sau 90/70°C).
- (6) Se recomandă ca distanța dintre aripioare să fie de minim 2,5 mm în cazul bateriilor de răcire cu dezumidificare și de minim 2,0 mm în cazul celorlalte tipuri de baterii de încălzire/răcire.
- (7) Căderea de presiune pe partea de aer a bateriilor de încălzire/răcire trebuie limitată pe cât posibil. În acest sens se recomandă valorile din **Tabelul 5.5.1.1**.

Tabelul 5.5.1.1: Valori recomandate pentru pierderea de sarcină în bateriile de încălzire/răcire

| Echipament | Pierdere de sarcină scăzută [Pa] | Pierdere de sarcină medie [Pa] | Pierdere de sarcină ridicată [Pa] |
|----------------------|----------------------------------|--------------------------------|-----------------------------------|
| Baterie de încălzire | 40 | 80 | 120 |
| Baterie de răcire | (100) 60 | (140) 100 | (180) 140 |

5.5.2. Montaj, întreținere

- (1) Bateriile de încălzire sau de răcire se recomandă a se racorda la conductele de ventilare astfel: în amonte de baterie, printr-un difuzor cu unghiul la vârf mai mic de 30°, iar în aval de baterie, printr-un confuzor cu unghiul la vârf mai mic de 45°.
- (2) Dacă bateria se montează imediat după o piesă de schimbare de direcție, aceasta trebuie prevăzută cu pereți sau palete de dirijare a aerului, care să asigure repartizarea uniformă a aerului pe suprafața frontală a bateriei.
- (3) Dacă bateria se montează imediat după un ventilator centrifugal, racordarea la gura de refulare a ventilatorului se face printr-un difuzor simetric cu un unghi la vârf de maximum 30° sau printr-un difuzor asimetric, cu un unghi la vârf de maximum 15°. Se recomandă în acest caz, montarea între difuzor și baterie a unui fagure pentru uniformizarea curgerii (în direcția curgerii) cu grosimea de $(0,25 - 0,45)d$ și având latura ochiului pătrat de $(0,075 - 0,15)d$ - unde d este diametrul conductelor circulare; la conducte rectangulare cu laturile a și b , vom avea $d=(a+b)/2$.

- (4) Dacă bateria se montează imediat după un ventilator axial, racordarea se face printr-o piesă de schimbare de secțiune simetrică cu un unghi la vârf de cel mult 30°. Se recomandă ca între piesa de schimbare de secțiune și baterie să se monteze un tronson drept de conductă circulară cu lungimea de două diametre, având montat în interior un dispozitiv tip cruce pentru uniformizarea curentului de aer (doi pereți plani, pe toată lungimea tronsonului, dispus perpendicular).
- (5) Bateriile de încălzire sau de răcire se prevăd cu mijloace de reglare pe circuitul de agent termic. Reglarea pe circuitul de aer se face în cazurile în care există spațiu disponibil; dispozitivul de reglare trebuie să aibă o autoritate de reglare corespunzătoare. Reglarea pe partea de apă se face cu robinete cu două sau trei căi.
- (6) În cazul în care apa caldă este preparată într-un cazan în condensatie, bateriile de încălzire nu se pot regla prin intermediul unui robinet cu trei căi de ocolire (by-pass). Se recomandă utilizarea unui robinet cu două căi sau a unui robinet cu trei căi de amestec. Un robinet de ocolire poate provoca un retur al apei calde direct spre condensator, diminuând performanțele bateriei.
- (7) Bateriile de răcire care funcționează în regim de dezumidificare nu trebuie instalate imediat înaintea secțiunii de filtrare sau de atenuare a zgomotelor.
- (8) Bateriile se pot curăța direct la locul de montare (pentru înălțimi mai mici de 1,6 m) sau se pot demonta pentru a fi curățate, caz în care trebuie asigurat spațiul necesar.
- (9) Bateriile de încălzire electrice trebuie să fie prevăzute cu dispozitive speciale de protecție și siguranță la deschiderea ușii de vizitare a centralei de tratare (dacă există) și la suprasarcină.

5.6. Recuperatoare de căldură

- (1) Recuperarea de căldură sau de frig din aerul extras se recomandă ori de câte ori este posibil, pentru a realiza economie de energie.
- (2) Recuperarea de căldură este obligatorie pentru agregatele de tratare a aerului de ventilație (aer proaspăt) și pentru cele care funcționează cu aer extras din încăperi.
- (3) În recuperator poate avea loc un transfer de căldură, unul de masă sau un transfer de căldură și de masă.
- (4) Eficiența recuperării de căldură se stabilește pe baza raportului diferențelor de temperatură $\varepsilon_{\phi t}$ (pentru recuperatoarele în care are loc doar un schimb de căldură).
- (5) Eficiența unui echipament de recuperare a căldurii - $\varepsilon_{\phi t}$ - indică raportul dintre variația de temperatură a aerului exterior la trecerea prin recuperator și variația de temperatură maximă posibilă în recuperator (diferența dintre temperatura aerului exterior și temperatura aerului extras, pentru debite masice egale):

$$\varepsilon_{\phi t} = (\theta_{22} - \theta_{21}) / (\theta_{11} - \theta_{21}) \quad (5.6.1)$$

unde:

θ_{22} este temperatura aerului proaspăt la ieșirea din recuperatorul de căldură [K];

θ_{21} este temperatura aerului proaspăt la intrarea în recuperatorul de căldură [K];

θ_{11} este temperatura aerului extras la intrarea în recuperator [K].

- (6) Recuperatoarele de căldură pot fi cu plăci, de tip rotativ, de tip rotativ-regenerativ sau regenerative cu clapete și regiștri și flux alternant. Recuperatoarele regenerative permit atât transferul de căldură cât și transferul de umiditate.
- (7) Se recomandă ca alegerea recuperatorului de căldură (eficiență termică și pierderi de sarcină) să fie fundamentată pe calcule economice.

- (8) Recuperarea de căldură trebuie reglată/controlată pentru a evita supraîncălzirea aerului de introducere în perioada caldă, atunci când căldura recuperată nu poate fi utilizată.
- (9) Atunci când unitatea de recuperare de căldură este situată într-un spațiu condiționat, pierderile de căldură ale conductelor de racord până la exterior trebuie luate în considerare în calculul energetic.
- (10) Alegerea transferului de umiditate într-un sistem de recuperare a căldurii trebuie examinată pe baza tehnologiei, a spațiului și a aplicării posibile.
- (11) În funcție de sistemul de recuperare a căldurii ales și de condițiile de funcționare, trebuie luate în considerare aspectele de îngheț și de dezgheț.
- (12) Se recomandă să nu se utilizeze un schimbător de căldură regenerativ în acele zone ale clădirilor în care se află ocupanți foarte sensibili (în săli de operații, unități de terapie intensivă și în serviciile de boli infecțioase din spitale).
- (13) Eventualele scurgeri/scăpări către aerul de introducere în unitatea de recuperare de căldură se clasifică conform SR EN 16798-3. Pentru a evita orice fenomene periculoase, presiunea pe partea aerului exterior trebuie să fie superioară celei a aerului extras, atunci când categoria aerului extras este ETA3 sau ETA4 sau când categoria ETA a aerului extras este superioară celei din încăperile care furnizează aer prin intermediul unității de recuperare a căldurii.

5.7. Agregate de ventilare, climatizare și condiționare a aerului

- (1) Agregatele de ventilare, climatizare și condiționare a aerului se utilizează pentru tratarea aerului necesar pentru una sau mai multe zone termice. De regulă, acestea au dimensiuni mari și sunt modulare, și se pot amplasa conform fișei tehnice a producătorului sau a reprezentantului autorizat al acestuia, doar pe pardoseală, pe terasa circulabilă clădirii, sau direct pe sol.
- (2) Alegerea agregatului central de tratare a aerului se face luând în considerare:
 - (a) locul de amplasare al acestuia (în interiorul sau în exteriorul clădirii);
 - (b) debitul de aer și parametrii aerului tratat;
 - (c) sursele de alimentare cu energie electrică, termică și frigorifică;
 - (d) tipul sistemului de climatizare utilizat (numai aer, aer- apă sau aer – agent frigorific);
 - (e) posibilitatea recuperării energiei;
 - (f) utilizarea surselor de energie regenerabile;
 - (g) nivelul de zgomot acceptat în clădirea climatizată;
 - (h) categoria de aer exterior și cerințele de filtrare ale acestuia;
 - (i) dimensiunile încăperii în care va fi montat agregatul și căile de acces către încăpere;
 - (j) diverse cerințe tehnologice.
- (3) Pentru debite mari de aer (peste $1 \text{ m}^3/\text{s}$) se pot folosi agregate de tratare realizate din module care se asamblează la fața locului. Modulele pot conține unul sau mai multe elemente componente ale agregatului de tratare. Asamblarea acestora se realizează astfel încât să se asigure etanșeitarea agregatului.
- (4) Agregatele de ventilare, climatizare și condiționare a aerului se realizează din panouri de tip sandwich, având o izolație termică din vată minerală, vată de sticlă, poliuretan, asigurându-se o rezistență termică de $1,25 \dots 3,5 \text{ m}^2\text{K}/\text{W}$ și o izolare fonică care să asigure un nivel acustic de maximum 40 dB(A).
- (5) Echipamentele utilizate se aleg astfel încât să aibă randamente bune ale proceselor de tratare, pentru ca agregatul să aibă consumuri energetice minime.

- (6) Agregatele se prevăd cu uși de acces pentru întreținere dispuse în modulele camerei de amestec, filtrelor, camerei de umidificare și ventilatoarelor. Acestea vor avea deschiderea către exterior pentru a se realiza o etanșare bună a agregatului. La agregatele mari, unde persoanele de întreținere pot pătrunde în interior, ușile de acces la modulul ventilatorului vor fi dotate cu sisteme de oprire a ventilatorului la deschiderea ușii.
- (7) Pentru a reduce consumurile energetice ale ventilatorului, pierderile de sarcină maxime ale componentelor agregatului nu trebuie să depășească valorile indicate în **Tabelul 5.7.1.1.**
- (8) Filtrarea aerului exterior este utilizată pentru a satisface cerințele aerului interior din clădire, luându-se în considerare categoria de aer exterior. Dotarea cu filtre, funcție de categoria de aer exterior (gradul de poluare al aerului exterior) este indicat în **5.4.**
- (9) Ventilatoarele utilizate în agregatele de tratare trebuie să aibă categoria de consum specific de energie SFP, indicată în **Tabelul 5.7.1.2.**

Tabelul 5.7.1.1. Căderi de presiune recomandate pentru componente specifice instalației de alimentare cu aer

| Componenta instalației | Cădere de presiune, [Pa] | | |
|----------------------------------|--------------------------|---------|----------|
| | Scăzută | Normală | Ridicată |
| Conducte de aer | 100 | 200 | 300 |
| Baterie de încălzire | 40 | 80 | 120 |
| Baterie de răcire | 60 | 100 | 140 |
| Recuperator de căldură | 100 | 150 | 200 |
| Umidificator | 20 | 40 | 60 |
| Filtru de aer pe secțiune*) | 100 | 150 | 250 |
| Atenuator de zgomot | 30 | 50 | 80 |
| Gură de refulare | 30 | 50 | 100 |
| Priză de introducere și evacuare | 20 | 50 | 70 |

*) Căderea finală de presiune înainte de înlocuire

Tabelul 5.7.1.2. Valori recomandate pentru SFP pentru diverse aplicații

| Aplicația | Categoria SFP pentru fiecare ventilator | |
|--|--|-------------------|
| | Domeniu tipic | Valoare implicită |
| Ventilator de introducere a aerului: - sistem de climatizare - sistem de ventilare simplă | SFP 1 până la SFP 5 SFP 1 până la SFP 4 | SFP 4 SFP 3 |
| Ventilator de extracție a aerului: - sistem de climatizare sau sistem de ventilare cu recuperare de căldură - sistem de ventilare simplă | SFP 1 până la SFP 5 SFP 1 până la SFP 4 | SFP 3 SFP 2 |

(10) Pentru a reduce consumul de energie în instalația de ventilare sau climatizare, comanda agregatului de tratare va fi realizată în funcție de cerințele spațiilor alimentate, prin:

- (a) întrerupător manual;
- (b) senzori de mișcare;
- (c) senzori de numărare;
- (d) senzori de CO₂;
- (e) detectori de amestecuri de gaze sau compuși organici volatili.

(11) În încăperi cu degajări cunoscute, concentrația celor mai importanți poluanți poate fi utilizată ca semnal de intrare (de exemplu, concentrația de CO pentru parcaje).

5.7.1. Cerințe de spațiu pentru amplasarea agregatelor de ventilare, climatizare și condiționare a aerului

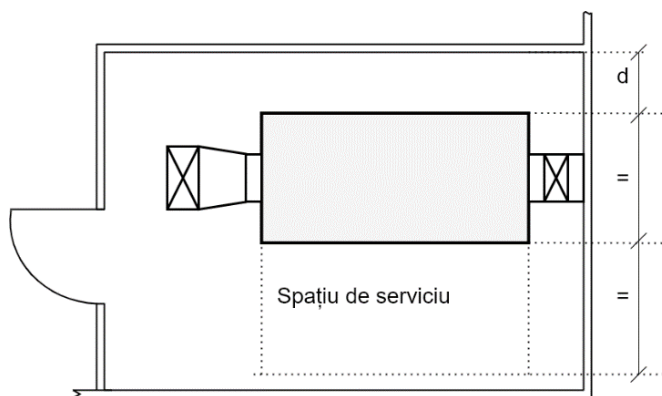
(1) Instalația trebuie proiectată și executată astfel încât să permită curățarea ușoară, întreținerea și operațiile de reparare. Trebuie prevăzut suficient spațiu lângă echipament pentru operațiile de întreținere și curățare. Trebuie rezervat spațiu suficient pentru demontare și reparare, iar traseul pentru transportul pieselor de schimb trebuie amenajat și marcat.

(2) În zone cu acces dificil nu se amplasează nici echipamentul care necesită întreținere, nici ușile de serviciu. În cazul unui echipament de tratare a aerului, mascat într-un plafon suspendat, trebuie să fie prevăzut un acces care să poată fi deschis sau înlăturat cu ușurință și cu dimensiunea de cel puțin 500 x 500 mm, adiacent echipamentului.

(3) Agregatele de tratare a aerului și camerele mașinilor trebuie să fie accesibile personalului de întreținere și reparare (inclusiv pentru deplasarea necesară a materialelor și a pieselor de schimb) fără necesitatea de a trece prin spațiile ocupate.

(4) Se va evita ca pereții și conductele agregatului de tratare a aerului să fie parte a structurii de rezistență a clădirii.

(5) Pentru o amplasare corectă a echipamentelor trebuie respectate indicațiile din **Figura 5.7.1.1**. Distanțele indicate sunt valabile pentru instalații cu un singur agregat de tratare. În cazul divizării în unități mai mici și în cazul utilizării recuperatoarelor de căldură, poate fi necesară o suprafață mai mare de pardoseală. În încăperi cu degajări cunoscute, concentrația celor mai importanți poluanți poate fi utilizată ca semnal de intrare (de exemplu concentrația de CO pentru parcaje).



$$d = 0,4 \times \text{înălțimea unității, minimum } 0,5 \text{ m}$$

Figura 5.7.1.1 – Dispunerea instalațiilor de tratare a aerului (vedere în plan)

- (6) Încăperea prevăzută pentru agregatele de ventilare, climatizare și condiționare a aerului trebuie să fie ușor accesibilă, cu uși și scări de acces care să permită transportul mașinilor, utilajelor, elementelor demontabile sau a modulelor. Accesul în aceasta încăpere se realizează direct din exterior sau din încăperi cu risc mic de incendiu, sau prin coridoare comune de acces la instalații utilitare, în conformitate cu reglementările tehnice referitoare la securitatea la incendiu a construcțiilor. Ușile de acces se vor deschide spre exteriorul centralei.
- (7) Dacă sunt amplasate în interiorul construcțiilor, încăperile agregatelor de ventilare, climatizare și condiționare se separă funcțional și constructiv față de restul clădirii prin elemente de delimitare având rezistența la foc, EI, corespunzătoare gradului de rezistență la foc stabilită pentru pereți interiori portanți, respectiv planșee.
- (8) Golurile de acces în încăperile menționate la alin. (7) se protejează cu elemente având rezistența la foc EI-C egală cu jumătate din cea a peretelui în care este montat.
- (9) Agregatele de ventilare, climatizare și condiționare trebuie amplasate la o distanță minimă de 4 m față de orice goluri din fațadele construcțiilor.
- (10) În situația în care nu se poate respecta distanța menționată la aliniatul (9) trebuie adoptată una din următoarele măsuri:
- se protejează golurile cu elemente rezistente la foc EI 60-C;
 - agregatele se amplasează într-o încăpere alcătuită din pereți rezistenți la foc minim EI60 și planșee rezistente la foc minim REI60. Ușa de acces se amplasează pe latura opusă fațadei cu goluri.
- (11) Ventilatoarele de evacuare a fumului și gazelor fierbinți trebuie să fie instalate la exteriorul construcției.

5.7.2. Cerințe pentru amplasarea prizei de aer proaspăt și a gurii de evacuare a aerului viciat

- (1) Priza de aer pentru introducerea aerului exterior va fi poziționată astfel încât aerul introdus în instalație să fie, în măsura posibilităților, curat, uscat și prelevat pe cât posibil dintr-o zonă adăpostită de radiația solară directă.
- (2) Evacuarea în exterior a aerului din instalațiile de ventilare/climatizare trebuie să fie făcută astfel încât să se minimizeze riscurile asupra sănătății oamenilor sau efectele negative ce pot fi cauzate clădirii, ocupanților sau mediului.
- (3) Dispunerea prizelor de introducere a aerului și a gurilor de evacuare trebuie făcută de asemenea conform reglementărilor și recomandărilor vizând securitatea la incendiu a elementelor de construcție și a reglementărilor de izolare acustică.
- (4) Prizele de aer se amplasează la cel puțin 8 metri pe orizontală de un punct de colectare a gunoiului, de un spațiu de parcare frecvent utilizat pentru trei sau mai multe mașini, de o alee, de zone de încărcare, de ventilații de canalizare, de capete de coșuri și de alte surse similare de poluare.
- (5) Pentru a se evita riscurile de împrăștiere a impurităților de la turnurile de răcire în aerul de alimentare, prizele de aer se amplasează pe direcția vântului dominant, înaintea turnurilor de răcire. Se va avea în vedere ca instalațiilor cu turn de răcire să aibă proceduri de întreținere corespunzătoare, care să reducă degajările periculoase ale acestora.
- (6) Este recomandabil ca prizele de aer să fie poziționate pe fațade amplasate spre străzi neaglomerate. Când acest lucru nu este posibil, priza de aer trebuie poziționată cât mai sus posibil față de nivelul solului.

- (7) Prizele de aer nu se vor amplasa acolo unde se anticipează o recirculare a aerului evacuat sau o perturbare datorată altor poluanți sau a emisiilor odorante.
- (8) Se recomandă amplasarea prizelor de aer la o distanță de 3 m de sol. Distanța poate fi redusă la minimum 1,5 m, la care se va adăuga grosimea maximă previzibilă a zăpezii.
- (9) Pe terasa clădirii sau în cazul în care concentrațiile sunt similare pe ambele laturi ale clădirii, priza de aer trebuie amplasată pe fațada clădirii expusă vântului.
- (10) Priza de aer adiacentă spațiilor neumbrite, acoperișurilor sau pereților, trebuie dispusă sau protejată astfel încât aerul să fie cât mai puțin încălzit de soare pe timpul verii.
- (11) Se recomandă dimensionarea unei prize de aer neprotejate pentru o viteză a aerului de maximum 2 m/s în cazul în care există riscul aparent al introducerii apei în orice formă (zăpadă, ploaie, vapori etc.) sau a prafului (inclusiv frunze).
- (12) Partea inferioară a unei prize de aer amplasată pe un acoperiș trebuie să fie la minimum 1,5 m față de cota acestuia, la care se va adăuga grosimea maximă previzibilă a zăpezii. Distanța poate fi mai mică dacă formarea unui strat de zăpadă este împiedicată, de exemplu prin utilizarea unui scut de zăpadă.
- (13) Prizele de aer trebuie amplasate astfel încât să existe posibilitatea de acces pentru înlocuire și întreținere curentă.
- (14) Refularea aerului evacuat de categoria EHA 1 în exterior prin intermediul unei guri de evacuare amplasate pe peretele clădirii este acceptabilă, cu condiția ca:
- (a) distanța dintre gura de evacuare și orice clădire adiacentă să fie de minimum 8 m;
 - (b) distanța dintre gura de evacuare și o priză de introducere a aerului situată pe același perete să fie de minimum 2 m (dacă este posibil, gura de introducere a aerului proaspăt trebuie să fie amplasată sub gura de evacuare a aerului);
 - (c) viteza aerului în gura de evacuare să fie de minimum 5 m/s;
 - (d) în orice alt caz, gura de evacuare trebuie amplasată pe acoperiș.
- (15) Aerul va fi evacuat deasupra acoperișului celei mai înalte părți a clădirii și refulat vertical în sus. Partea inferioară a gurii de evacuare trebuie să aibă o înălțime față de acoperiș de minimum 1,5 m, la care se va adăuga grosimea maximă previzibilă a zăpezii. Distanța poate fi mai mică dacă este împiedicată formarea unui strat de zăpadă, de exemplu prin utilizarea unui scut de zăpadă.
- (16) Distanțele minime dintre priza de introducere și cea de evacuare a aerului sunt prezentate în **Figura 5.7.2.1**. Acestea depind în principal de categoria aerului evacuat:
- (a) pentru EHA 4 distanțele sunt cele mai mari și, adițional, dependente de debitul de aer;
 - (b) pentru categoriile EHA 1 până la EHA 3 distanțele depind numai de categoria aerului evacuat. Valorile din **Figura 5.7.2.1** sunt valabile pentru o viteză a aerului refulat de până la 6 m/s; pentru viteze mai mari distanțele pot fi mai mici.
- (17) Pentru clădiri înalte, amplasarea prizelor de introducere și de evacuare a aerului trebuie făcută astfel încât să se minimizeze efectul vântului și efectul de tiraj termic.

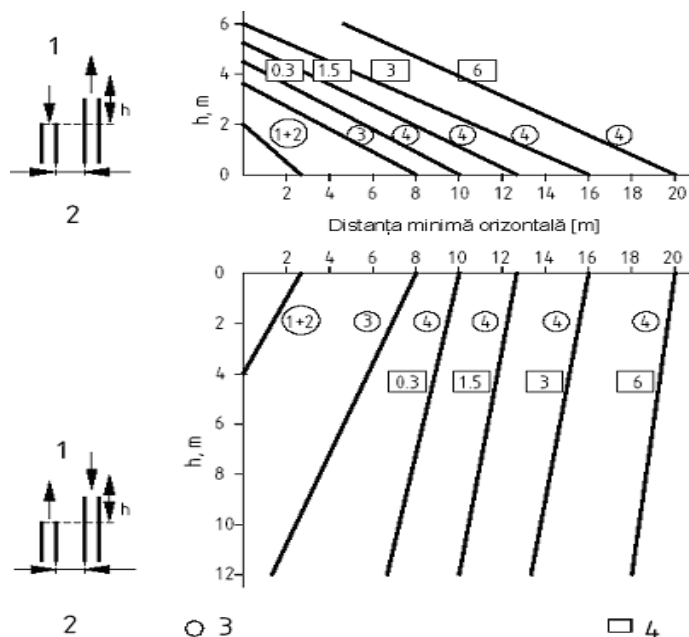


Figura 5.7.2.1. Distanțe minime între gura de evacuare și cea de introducere a aerului

1- Distanță verticală – Gură de evacuare deasupra prizei de introducere (partea superioară a nomogramei); Distanță verticală – Gură de evacuare sub gura de introducere (partea inferioară a nomogramei); 2- Distanță dintre prize; 3 - Categoria EHA ; 4 - Debit de aer în priză în m^3/s

5.8. Unități compacte de ventilare/climatizare

- (1) Unitățile compacte de ventilare și climatizare au, de regulă, dimensiuni mici, și pot fi montate suspendat la partea superioară a încăperilor conform fișei tehnice a producătorului sau a reprezentantului autorizat al acestuia. Sunt exceptate unitățile compacte de ventilare cu recuperare de căldură ce deservește o singură încăpere sau unitățile de climatizare cu detentă directă de tip dulap de climatizare monobloc sau „closed control unit” cu amplasare pe pardoseală.
- (2) Unitățile compacte de ventilare și climatizare pot deservește o singură încăpere sau mai multe încăperi.
- (3) Nu pot fi considerate unități compacte unitățile pentru care producătorul specifică în fișa tehnică necesitatea amplasării pe pardoseală, sol sau terasă, pentru care se vor aplica prevederile din 5.7.
- (4) Unitățile compacte de ventilare și climatizare se pot amplasa în spațiile deservite sau în apropierea acestora. Dacă sunt deservite simultan mai multe spații, se recomandă, în măsura posibilităților, ca amplasarea să se facă în centrul acestor spații.
- (5) Nu se aplică restricții speciale privind spațiile de amplasare ale acestor unități.
- (6) Se vor respecta cerințele de amplasare a prizei de aer proaspăt și a gurii de evacuare a aerului viciat menționate în 5.7.2.

6. Soluții de ventilare-climatizare pentru diferite destinații de clădiri

6.1 Clădiri de locuit

6.1.1 Ipoteze de proiectare

- (1) Ventilarea naturală organizată sau ventilarea mecanică a locuințelor trebuie să fie generală și permanentă cel puțin în timpul perioadei în care temperatura exterioară nu permite deschiderea frecventă a ferestrelor.
- (2) Circulația aerului trebuie să se realizeze prin introducerea aerului în încăperile principale fără degajări semnificative de umiditate și poluanți, considerate ”convențional curate” (cameră de zi, dormitoare, birou) și extracția (evacuarea) în încăperile de serviciu (bucătărie, băi, grupuri sanitare), caracterizate de degajări importante de umiditate și mirosuri. În acest mod, se va asigura permanent un sens de circulație a aerului care să evacueze poluanții sau umiditatea în exces aproape de locul acestora de degajare, protejând spațiile curate. Încăperile curate vor fi ventilate în regim de suprapresiune, iar cele viciate în regim de depresiune.
- (3) Sistemul de ventilare naturală trebuie să cuprindă cel puțin următoarele elemente: prize de aer (orificii de introducere) în toate încăperile principale, realizate prin orificii în fațade, guri de extracție a aerului din încăperile de serviciu, în bucătării, săli de baie sau de duș și în grupuri sanitare și conducte verticale cu tiraj natural sau dotate cu dispozitive mecanice de evacuare a aerului viciat.
- (4) În instalațiile colective de ventilare, pentru clădiri de locuit multietajate, dacă o încăpăre de serviciu este prevăzută cu o gură de evacuare mecanică a aerului, toate celelalte încăperi de serviciu trebuie să fie prevăzute de asemenea cu câte o gură de evacuare. În instalații mai complexe se pot prevedea și alte aparate și dispozitive.
- (5) Aerul transferat dinspre zonele ventilate în suprapresiune către cele ventilate în depresiune trebuie să poată circula liber, din încăperile principale către încăperile de serviciu (prin spațiile de sub uși sau prin grile de transfer montate la nivelul ușilor interioare sau a pereților interiori de compartimentare).
- (6) Sistemele de ventilare, mecanice sau naturale, se dimensionează astfel încât debitele extrase date în **Tabelul 6.1.1.1**, să fie realizate în condiții climatice medii de iarnă. Aceste debite trebuie să poată fi asigurate de sistem simultan sau pentru fiecare încăpăre în parte.

Tabelul 6.1.1.1. Debite de aer de extracție pentru ventilarea locuințelor

| Număr de încăperi principale în locuință | Debite extrase exprimate în [m ³ /h] | | | | |
|--|---|--|------------------|--------------|----------|
| | Bucătărie | Sală de baie sau de duș comună sau nu cu un grup sanitar | Altă sală de duș | Grup sanitar | |
| | | | | unic | multiplu |
| 1 | 75 | 15 | - | - | - |
| 2 | 90 | 15 | 15 | 15 | 15 |
| 3 | 105 | 30 | 15 | 15 | 15 |
| 4 | 120 | 30 | 15 | 30 | 15 |
| 5 sau mai multe | 135 | 30 | 15 | 30 | 15 |

- (7) Debitul de aer extrase trebuie compensate prin dispozitive de introducere a aerului proaspăt exterior și prin infiltrațiile de aer asociate cu permeabilitatea fațadei.
- (8) În cazul în care, între camera de zi și o altă cameră, nu există perete despărțitor, încăperea unică astfel creată este asimilată cu două încăperi principale.
- (9) Dacă din construcție, hota din bucătărie este racordată la o evacuare proprie permanentă, cu un debit superior celui din **Tabelul 6.1.1.1.** pentru bucătării, este admis un debit mai mic la orificiile de extracție a aerului în celelalte încăperi viciate. Grupurile sanitare sunt considerate multiple dacă există cel puțin două în locuință, chiar dacă unul dintre ele este situat în sala de baie/duș.
- (10) Hota din bucătărie care asigură funcția de extracție, va fi luată în considerare ca debit și nivel de zgomot, la fel cu orice altă gură de aer de extracție, cu respectarea debitului de aer minim și nivelului de zgomot maxim stipulat de prezenta reglementare tehnica.
- (11) În instalațiile colective de ventilare mecanica prin extracție, nu se admite racordarea hotelor de bucătărie la conducta comună.
- (12) Nu se admite racordarea cazanelor/aparatelor individuale de încălzire și de preparare a apei calde de consum, la conductele de extracție a aerului prevăzute pentru ventilare.
- (13) Fiecare încăpere principală trebuie să aibă minimum un dispozitiv de introducere a aerului, care să respecte condițiile prevăzute la alin. (6).
- (14) Dispozitivele individuale de reglaj (clapete, registre) pot permite reducerea debitelor de aer definite la 6.1.1. (6) din prezenta reglementare tehnică, cu condiția ca debitul total extras și debitul redus din bucătărie să fie cel puțin egale cu valorile date în **Tabelul 6.1.1.2.**, reprezentând debitele de aer totale minime pentru ventilarea locuințelor.

Tabelul 6.1.1.2: Debite minime pentru ventilarea locuințelor

| | Număr de încăperi principale | | | | | | |
|--|------------------------------|----|----|----|-----|-----|-----|
| | 1 | 2 | 3 | 4 | 5 | 6 | 7 |
| Debit total minim [m ³ /h] | 35 | 60 | 75 | 90 | 105 | 120 | 135 |
| Debit minim în bucatarie [m ³ /h] | 20 | 30 | 45 | 45 | 45 | 45 | 45 |

- (15) Pentru casele individuale izolate, unite sau înșiruite, construcția și echipamentele trebuie să satisfacă următoarele dispoziții minime:
- (a) bucătăria are o gură de extracție realizată cu o conductă verticală cu tiraj natural sau printr-un dispozitiv mecanic;
- (b) încăperile de serviciu sunt prevăzute cu:
- fie o gură de extracție realizată cu un conductă verticală cu extracție mecanică sau prin tiraj natural;
 - fie o deschidere exterioară obturabilă.
- (c) fiecare încăpere principală posedă o priză de aer realizată printr-un orificiu în fațadă, o conductă cu tiraj natural sau un dispozitiv mecanic, dimensionate astfel încât, împreună cu debitul prin permeabilitatea fațadei să asigure un debit de aer total minim corespunzător numărului de încăperi, echivalent celui din **Tabelul 6.1.1.2.**
- (16) În cazul instalării echipamentelor cu combustie în locuință, sistemul de ventilare trebuie să poată asigura debitele de aer necesare pentru buna funcționare a acestora și să preîntâmpine, cu

ajutorul unor dispozitive de securitate adecvate, crearea unei depresiuni care ar putea provoca introducerea gazelor de ardere în spațiul ocupat, prin inversarea sensului natural ascendent de mișcare a acestora, către exteriorul clădirii.

(17) Instalațiile de ventilație nu trebuie să conducă la depășirea nivelului de zgomot admis în locuințe; în acest sens, viteza maximă de circulație a aerului este de 5 m/s pentru conducte verticale și 6 m/s pentru conducte orizontale.

6.1.2 Tipuri de sisteme de ventilație

(1) În funcție de tipul clădirii, de nivelul de calitate a aerului interior agreat împreună cu beneficiarul și de cerințele referitoare la economia de energie, sistemele de ventilație pentru locuințe trebuie adoptate cu una din următoarele configurații:

a) în clădiri colective:

1. ventilație naturală organizată;
2. ventilație hibridă (cu extracție asistată prin inducție sau cu ventilator de aspirație);
3. ventilație mecanică cu un circuit (monoflux);
4. ventilație mecanică cu două circuite (dublu flux).

b) în clădiri individuale:

1. ventilație naturală organizată;
2. ventilație mecanică cu un circuit (monoflux);
3. ventilație mecanică cu două circuite (dublu flux), cu recuperarea căldurii din aerul evacuat.

(2) Sistemele de ventilație se proiectează cu respectarea prevederilor din **Capitolul 7** din prezenta reglementare tehnică.

(3) În sistemele mecanice cu două circuite se prevăd recuperatoare de căldură statice sau termodinamice (schimbătoare de căldură de tip "aer-aer" cu plăci sau rotative).

(4) Clădirile de locuit pot fi prevăzute cu sisteme de climatizare locale sau generale; în acest caz ventilația trebuie asigurată obligatoriu, prin aport de aer proaspăt în sistemul de climatizare sau prin sistem de ventilație independent de cel de climatizare.

6.1.3 Elemente componente ale instalațiilor

(1) Dispozitivele de introducere a aerului în încăperi vor fi de tipul fantelor autoreglabile sau higroreglabile, de preferință montate în rama ferestrelor. Se pot utiliza și grile sau valve prevăzute în peretele exterior. La ferestrele duble, se pot monta astfel de dispozitive în serie, luând în considerare reducerea de debit produsă astfel.

(2) Dispozitivele pot fi cu sau fără protecție acustică și trebuie:

- să poată fi reglabile de către utilizator, până la o poziție care să asigure debitul minim necesar;
- să poată fi ușor demontabile pentru întreținere;
- să fie concepute astfel încât să nu creeze curenți de aer supărători.

Orice astfel de dispozitiv trebuie să respecte prevederile Hotărârii Guvernului nr. 668/2017 privind stabilirea condițiilor pentru comercializarea produselor pentru construcții, la momentul implementării proiectului tehnic al instalației de ventilație și climatizare.

(3) (a) dispozitivele de extracție a aerului din încăperi pot fi grile obișnuite sau de tip higroreglabil sau autoreglabil. Dispozitivele trebuie:

- să poată fi reglabile de către utilizator, până la o poziție care să asigure debitul minim necesar;
- să poată fi ușor demontabile pentru întreținere.

(b) aceste dispozitive pot fi acționate automat (comandate de senzori de luminie sau de prezență) dar trebuie să asigure, în orice condiții, debitul minim necesar.

(4) Extracția aerului din instalație se poate realiza fie direct din ventilator, fie prin intermediul unei conducte de extracție. Gura de evacuare trebuie să fie astfel amplasată încât să nu permită recircularea prin exterior a aerului evacuat și să nu depășească nivelul admis de zgomot.

(5) Ventilatoarele de extracție pot fi cu turație fixă sau variabilă.

(6) Conductele de extracție a aerului prin tiraj natural pot fi individuale sau colective (deservesc mai multe încăperi). Conducta colectivă este alcătuită dintr-o conductă colectoare și racorduri individuale la cota de plafon, care deservesc o singură încăpere; fac excepție băile și grupurile sanitare alăturate.

(7) O conductă colectivă care racordează bucătăriile nu poate deservi încăperi de altă natură.

(8) Etanșeitatea conductelor de aer trebuie să asigure pierderi inferioare a 5% din debit.

(9) Instalația se concepe astfel încât să poată fi ușor verificată și întreținută. În acest sens:

(a) la baza conductelor verticale se prevede un capac de vizitare;

(b) toate componentele comune care necesită întreținere (dispozitivele mecanice, guri de eliminare a condensului etc.) din instalații vor fi accesibile din părțile comune ale imobilului.

6.2 Clădiri de birouri și clădiri administrative

(1) Parametrii de calcul pentru interior (categoria de ambianță termică, condițiile de calitate a aerului interior și condițiile de confort) se stabilesc conform **2.1** și **3.1** din prezenta reglementare tehnică.

(2) Alegerea parametrilor aerului interior se face în funcție de categoria de ambianță cerută prin tema de proiect (**Tabelul 3.1.1**), pentru clădirea/zona de birouri ce urmează a se realiza.

(3) Prin tema de proiect se vor indica sursele de degajare de nocivități. Ele vor trebuie clar specificate în documentația tehnică.

(4) Proiectantul și beneficiarul pot conveni ca pentru o perioadă de timp (ore, zile), valorile parametrilor de confort să poată fi depășite.

(5) Sarcina termică se va determina conform **4.2** din prezenta reglementare tehnică. La calculul sarcinii termice se vor lua în considerare sursele de căldură, ținând cont de simultaneitatea de funcționarea a acestora.

(6) Debitul de aer proaspăt pentru clădirile de birouri se stabilește conform **4.3** din prezenta reglementare tehnică.

(7) Viteza medie a aerului trebuie corelată cu ceilalți parametri de confort, conform prevederilor de la **3.1** din prezenta reglementare tehnică. Se pot utiliza valorile indicate în **Tabelul 3.1.1.5**, corespunzătoare temperaturilor de calcul, pentru un indice de curent de aer DR între 10-20% și presupunând intensitatea turbulenței de 40% (ventilare prin amestec).

(8) Pentru climatizarea clădirilor de birouri se pot utiliza următoarele sisteme de climatizare:

(a) sisteme „numai aer”, cu debit de aer constant sau variabil de tip VAV (Variable Air Volume), utilizând agregate (centrale) de tratare a aerului, cu sau fără recircularea aerului interior;

(b) sisteme „aer-apă”, cu unități interioare de climatizare de tip ventilato-convector, ejecto-convector, plafoane de răcire sau grinzi de răcire;

(c) sisteme cu agent frigorific de tip VRF (Variable Refrigerant Flow).

- (9) Utilizarea sistemelor de climatizare se va face în conformitate cu indicațiile prevăzute la **3.2** în prezenta reglementare tehnică. Oricare ar fi sistemul de climatizare ales de către proiectant, acesta va conține în mod obligatoriu un sistem de recuperare a energiei din aerul evacuat.
- (10) În cazul utilizării sistemelor de climatizare de tip ”aer-apă” sau cu a celor de tip VRF, este obligatorie utilizarea unor instalații de introducere a debitului minim necesar de aer proaspăt, introdus direct în încăperi sau cu ajutorul unităților interioare de climatizare.
- (11) Sistemele de recuperare de căldură conținută în aerul evacuat nu trebuie să permită transferul de poluanți din aerul extras în aerul proaspăt.
- (12) Introducerea aerului proaspăt sau amestecat (în funcție de sistemul de climatizare ales, cu sau fără recircularea aerului interior în centrala de tratare a aerului) se realizează prin guri de aer, direct în încăperile climatizate, în regim de suprapresiune. Gurile de aer alese vor respecta condițiile impuse prin prevederile de la **5.1** din prezenta reglementare tehnică. La gurile de aer se prevăd elemente de reglare a debitelor de aer conform prevederilor de la punctele **5.2.1.9. (1)-(18)** din prezenta reglementare tehnică.
- (13) Extracția aerului viciat se face prin guri amplasate în încăperile climatizate. O parte necompensată a debitului de aer poate fi transferată prin grile de transfer, către grupurile sanitare, ventilate în regim de depresiune, de unde va fi evacuat direct în exteriorul clădirii.
- (14) Amplasarea agregatelor de tratare se face astfel ca traseele de conducte să fie cât mai scurte, iar numărul pieselor speciale (coturi, curbe etaj, ramificatii etc.) să fie cât mai redus.
- (15) Se recomandă ca instalațiile folosite pentru ventilare sau climatizare să fie astfel proiectate încât să poată fi folosite și pentru evacuarea fumului și gazelor fierbinți în caz de incendiu, dacă acest lucru este posibil.
- (16) Amplasarea agregatului de tratare se poate face în exterior sau în încăperi tehnice special amenajate. Se va ține cont ca nivelul de zgomot din încăperi să nu depășească nivelul maxim admis.
- (17) Ventilarea grupurilor sanitare se realizează prin aspirație. Aerul de compensare va fi preluat din zonele de birouri prin grile de transfer. La grupuri sanitare mari, se poate realiza și introducere de aer în încăperile tampon (holul grupului sanitar).
- (18) Ventilatoarele de extracție se amplasează pe acoperiș de tip șarpantă, pe terasă circulabilă sau în camere tehnice de la ultimul nivel. Ele vor respecta condițiile de nivel de zgomot impus pentru clădirea climatizată și pentru clădirile învecinate.

6.3 Clădiri în regim hotelier

- (1) Alegerea sistemului de ventilare/climatizare pentru clădirile funcționând în regim hotelier permanent sau intermitent de-a lungul anului (hoteluri, moteluri, pensiuni și alte clădiri cu destinații similare), denumite în mod generic ”Hoteluri”, se face în funcție de categoria hotelului (număr de stele) și de nivelul de confort (funcție de categoria ambianței interioare) ce trebuie asigurat.
- (2) Este obligatorie utilizarea sistemelor de ventilare mecanică, dublu flux, cu recuperare a căldurii, pentru toate categoriile de hoteluri. Sistemul de recuperare a căldurii nu trebuie să permită transferul de poluanți din aerul extras în aerul proaspăt. Recuperarea căldurii se va face în mod continuu, pe perioada funcționării sistemului de ventilare.
- (3) Pentru hotelurile de 1 și 2 stele se asigură ventilarea spațiilor de cazare și anexe conform (2).

- (4) (a) organizarea ventilării controlate a spațiilor de cazare se face după principiul general: introducere de aer proaspăt în camera de hotel și extracția aerului viciat prin sala de baie și evacuarea sa direct în exterior, prin mijloace mecanice (ventilator), cu funcționare continuă sau intermitentă.
- (b) ventilarea spațiilor de primire (recepție) se face în regim de suprapresiune în raport cu încăperile alăturate.
- (5) Pentru hotelurile de 3 sau mai multe stele se asigură și climatizarea spațiilor de cazare precum și a spațiilor de primire (recepție) și a căilor de circulație orizontale, a spațiilor pentru comerț și servicii, precum și a spațiilor pentru sport și divertisment.
- (6) Pot fi exceptate hotelurile de 3 stele care sunt amplasate în zone montane și au sistem de încălzire pentru iarna. Ventilarea se va realiza conform **(2)** din prezentul subcapitol.
- (7) (a) climatizarea spațiilor din hotel se realizează cu unul din următoarele sisteme de climatizare:
- climatizare „aer-aer” cu debit de aer variabil (sisteme tip VAV);
 - climatizare „aer - agent frigorific” cu sisteme de tip Mono-Split, Multi-Split sau VRF;
 - climatizare „aer-apă”, cu ventiloconvectoare sau pompe de căldură pe bucla de apă.
- (b) sistemele de climatizare folosite vor respecta condițiile de realizare impuse în **3.2** din prezenta reglementare tehnică.
- (8) Unitățile interioare de climatizare, în cazul sistemului „aer-agent frigorific”, precum și unitățile din cazul sistemului „aer – apă” pot fi montate aparent (pe pardoseală, la nivelul de sus al unui perete interior) sau mascat, în tavanul suspendat al unității de cazare. În acest ultim caz se recomandă ca racordarea acestora la gurile de introducere și aspirație a aerului să se facă cu plenumuri și conducte de aer flexibile sau rigide.
- (9) Amplasarea unităților interioare de climatizare montate în tavanul suspendat se va face pe cât posibil în afara spațiilor climatizate, iar în cazul camerelor de hotel, în holurile acestora. Se vor prevedea spații de acces pentru inspecția și întreținerea periodică a acestora.
- (10) În cazul sistemelor de tip „aer - agent frigorific” și „aer-apă” se prevede o instalație de ventilare. Introducerea aerului de ventilare se va face funcție de sistemul de climatizare adoptat:
- (a) la sistemele de climatizare „aer - agent frigorific” cu unități interioare tip Multi-Split sau VRF funcționând în regim de recirculare a aerului interior și la sistemul „aer – apă” cu unități terminale aparente, introducerea aerului de ventilare pre-tratat într-o centrală de tratarea a aerului independentă, se va face direct în încăperile climatizare, cu ajutorul unor guri de introducere a aerului montate mascat, la nivelul tavanului suspendat sau pereților interiori.
- (b) la sistemele de climatizare „aer - agent frigorific” cu unități VRF racordate la rețeaua de distribuție a aerului de ventilare sau la sistemul „aer-apă” cu unități interioare de asemenea racordate la rețeaua de distribuție, introducerea aerului de ventilare pre-tratat se face în apropierea plenumului de aspirație al acestora sau direct în plenum, dacă acesta din urmă are prevăzut un racord pentru aer proaspăt.
- (11) Pentru toate categoriile de hoteluri și pentru toate spațiile, debitul de aer de ventilare ce trebuie introdus se determină conform **4.3.1 (2)** din prezenta reglementare tehnică.
- (12) Extracția aerului de ventilare se face prin camerele de baie, spații anexe, precum vestiare sau grupuri sanitare comune și se va realiza cu instalații cu ventilator unic sau cu ventilatoare locale cu clapetă anti- retur.

6.4 Centre comerciale și clădiri de servicii pentru comerț

- (1) Centrele comerciale vor fi climatizate în toate spațiile de vânzare și de acces al publicului. Anexele acestora vor fi ventilate natural sau mecanic conform specificului propriu.

- (2) Climatizarea acestor spații se poate face cu un singur tip de sistem de climatizare sau prin combinarea mai multor tipuri de sisteme:
- (a) este recomandată climatizarea spațiilor de vânzare cu sisteme de climatizare de tipul ”numai aer”.
Tratarea aerului vehiculat se poate realiza cu agregate de tratare a aerului amplasate pe terasa clădirii, în încăperi speciale sau chiar în spațiul deservit;
 - (b) același sistem de climatizare folosit în spațiile mari se va folosi și în spațiile de acces ale publicului.
- (3) Climatizarea spațiilor comerciale mici se va realiza cu sisteme descentralizate de tip VRF, multi-split sau pompe de căldură pe bucla de apă. Pentru tratarea aerului proaspăt de ventilare se prevede, în acest caz, o instalație de climatizare separată (centrală de tratare). Modul de introducere a aerului de ventilare se va face funcție de sistemul de climatizare adoptat, adoptându-se o eficiență a ventilării ridicată din punct de vedere al aportului de aer în zona de ocupare.
- (4) Sistemele de climatizare folosite vor respecta condițiile generale de calcul privind ambianțele interioare, impuse în **Capitolul 4** din prezenta reglementare tehnică.
- (5) Sistemele de climatizare aer-aer pot fi folosite și pentru evacuarea fumului și a gazelor fierbinți în caz de incendiu, dacă se respectă condițiile impuse acestora.
- (6) Se vor lua măsuri ca sistemele de climatizare folosite să nu interacționeze sau să perturbe funcționarea instalațiilor de evacuare a fumului și a gazelor fierbinți ale centrului comercial.
- (7) În scopul economiei de energie, se recomandă ca debitul de aer proaspăt să fie variabil, în funcție de concentrația de CO₂ din aerul evacuat.
- (8) Amplasarea prizelor de aer proaspăt și a gurilor de aer evacuat va respecta condițiile de la **5.7** din prezenta reglementare tehnică.

6.5 Clădiri pentru învățământ

- (1) Clădirile din învățământ trebuie ventilate/climatizate astfel încât să respecte cerințele de calitate a aerului și de confort prevăzute la **3.1** și **4.1** din prezenta reglementare tehnică precum și în normativele specifice NP 010, NP 011 și NP 022.

6.5.1 Școli și licee

- (1) Principalele prescripții privind proiectarea, realizarea și exploatarea construcțiilor pentru grădinițe de copii și a instalațiilor aferente acestora sunt indicate în normativul NP 010.
- (2) Cerințele de ambianță interioară pentru clădirile de școli și licee: puritatea aerului, temperatura aerului, temperatura operativă, umiditatea relativă, nivelul mediu de iluminat, numărul minim de schimburi de aer orare de ventilare în anumite zone, viteza maximă a curenților de aer în zona de ocupare și nivelul maxim de zgomot acceptat, sunt precizate în prezenta reglementare tehnică, în normativul NP 010 precum și în normativul C 125.

6.5.2 Grădinițe

- (1) Principalele prescripții privind proiectarea, realizarea și exploatarea construcțiilor pentru grădinițe de copii și a instalațiilor aferente acestora sunt indicate în normativul NP 011.
- (2) Cerințele de ambianță interioară pentru clădirile de grădinițe: puritatea aerului, temperatura aerului, temperatura operativă, umiditatea relativă, nivelul mediu de iluminat, numărul minim de schimburi de aer orare de ventilare în anumite zone, viteza maximă a curenților de aer în zona de

ocupare și nivelul maxim de zgomot acceptat, sunt precizate în prezenta reglementare tehnică, în normativul NP 011 precum și în normativul C 125.

6.5.3 Creșe

- (1) Principalele prescripții privind proiectarea, realizarea și exploatarea construcțiilor pentru grădinițe de copii și a instalațiilor aferente acestora sunt indicate în normativul NP 022.
- (2) Cerințele de ambianță interioară pentru clădirile de creșe: puritatea aerului, temperatura aerului, temperatura operativă, umiditatea relativă, nivelul mediu de iluminat, numărul minim de schimburi de aer orare de ventilare în anumite zone, viteza maximă a curenților de aer în zona de ocupare și nivelul maxim de zgomot acceptat, sunt precizate în prezenta reglementare tehnică, în normativul NP 022 precum și în normativul C 125.

6.6 Bazine de înot, băi publice

- (1) În zonele cu utilizatori ai piscinei se va asigura o diferență de 2°C peste temperatura apei din bazin, însă nu mai mult de 34°C.
- (2) Parametrii de calcul ai aerului interior pentru piscinele interioare și anexele acestora sunt redată în **Tabelul 6.6.1**.
- (3) Piscinele acoperite se dotează cu instalații de climatizare și/sau de dezumidificare, capabile să mențină parametrii interiori în limitele dorite. Este interzisă dezumidificarea piscinelor folosind instalații de aer cald cu aer proaspăt.
- (4) Sistemele de dezumidificare ale piscinelor mici vor fi independente, mobile sau fixe și vor avea instalații frigorifice încorporate.
- (5) Pentru piscinele mari, agregatele de tratare vor utiliza mașini frigorifice încorporate care vor fi folosite simultan pentru dezumidificare și reîncălzirea aerului tratat.
- (6) Agregatele vor folosi aer proaspăt și vor avea recuperatoare de căldură pentru utilizarea eficientă a energiei.
- (7) Se va asigura un debit minim de aer proaspăt de 36 m³/h pentru fiecare m² de suprafață liberă de apă.
- (8) Pentru încălzirea apei din piscină se vor folosi recuperatoarele de căldură din cadrul agregatelor de tratare, instalații independente sau panouri solare.
- (9) Debitul de aer pentru dezumidificare se calculează pentru condiții medii de iarnă.
- (10) Pentru încălzirea apei din piscină se vor folosi recuperatoarele de căldură din cadrul agregatelor de tratare, instalații independente sau panouri solare.
- (11) Debitul de aer pentru dezumidificare se calculează pentru condiții medii de iarnă.
- (12) Distribuția aerului la piscine se realizează de regulă în sistem de tip jos-sus. Introducerea aerului se face prin partea de jos a încăperii și dacă este posibil pe sub ferestre, pentru a combate curenții reci din dreptul ferestrelor. Extracția aerului se face la partea superioară a încăperii și atunci când e posibil, se va face și o extracție din apropierea bazinului, pentru a elimina mirosurile neplăcute.
- (13) Face excepție situația utilizării dezumidificatoarelor fixe sau mobile, de dimensiuni mici, la care aerul este aspirat pe jos și refulat pe sus.
- (14) Conductele de aer se execută din materiale rezistente la umiditate (tablă zincată, tablă acoperită, tablă inox, PVC, poliuretan placat cu aluminiu etc.).

(15) Conductele de extracție trebuie izolate termic pentru a se evita condensarea vaporilor de apă în conductă.

Tabelul 6.6.1. Parametrii interiori de calcul pentru piscinele interioare și anexele acestora

| Temperatura interioară | Valori de proiectare |
|--|-----------------------------|
| Piscină acoperită | 30 – 34°C |
| Vestiare | 22 – 28 °C |
| Dușuri și zone sanitare | 26 – 34°C |
| Zone interioare personal | 22 – 26 °C |
| Zonă intrare | ≥ 20 °C |
| Alte încăperi/ anexe | ≥ 20 °C |
| Casa scării | ≥ 18 °C |
| Temperatura apei din bazin | Valori de proiectare |
| Bazine înotători | 28 °C |
| Bazine de relaxare și agrement | 28 – 32 °C |
| Bazine pentru copii mici și aerobic | 32 °C |
| Bazine de terapie, piscine medicale | Cf. NP 015 |
| Bazine în cadrul saunei, bazine cu apă caldă | 35 – 36 °C |
| Bazine cu apă rece | 15 °C |
| Umiditatea aerului interior | Valori de proiectare |
| Umiditatea relativă | 45-60% |

(16) Conductele de introducere se amplasează în apropierea bazinului astfel încât gurile de refulare să fie în zona de lucru, cât mai aproape de suprafața apei din bazin.

(17) La reabilitarea piscinelor se poate utiliza un sistem sus-sus dacă conductele de aer existente nu pot fi refoșosite din cauza uzurii sau dificultăților de acces. Jetul de aer realizat de gurile de refulare trebuie să ajungă în zona de lucru, cu viteză de confort. În acest caz se pot utiliza și conducte din material textil dimensionate corespunzător.

(18) Bazinul piscinei se va acoperi cu folie de material plastic în perioadele de nefolosire, pentru a reduce evaporarea și consumurile energetice.

(19) Gurile de aer amplasate în zona de lucru vor fi rezistente la lovituri mecanice.

(20) Pentru reducerea sarcinii termice a agregatelor în situația de iarnă se va folosi un sistem independent de încălzire. Încălzirea electrică nu este permisă.

(21) Pentru realizarea unui confort superior se recomandă realizarea unei încălziri prin pardoseală, în zona de intrare și ieșire din bazin pentru a elimina senzația de rece și pentru a usca mai repede pardoseala.

(22) Pentru realizarea unor piscine cu consumuri mici de energie și cu o eficiență ridicată a instalațiilor, trebuie respectate următoarele cerințe:

(a) elementele de construcție vor avea o transmitanță termică redusă;

(b) elementele de construcție vor avea bariere de difuzie a vaporilor, iar izolația termică se va monta la exterior.

6.7 Restaurante

(1) Pentru ventilarea/climatizarea restaurantelor se vor folosi instalații independente pentru sala de mese și bucătărie.

(2) Climatizarea sălilor de mese se va realiza cu:

(a) sisteme de climatizare „numai aer” cu debit de aer constant sau variabil;

(b) sisteme de climatizare „aer-apă”;

(c) sisteme de climatizare cu „aer- agent frigorific”.

(3) Sala de mese se ventilează/climatizează în regim de suprapresiune față de bucătărie și spațiile sanitare, dar în depresiune față de holul de intrare. Regimul de suprapresiune va fi corelat cu cel al încăperilor anexe învecinate astfel încât pe ansamblul restaurantului, debitele de aer să fie echilibrate. Dacă sala de mese este compartimentată cu spații pentru fumători și nefumători, spațiul pentru nefumători trebuie să fie în suprapresiune față de cel pentru fumători.

(4) În cazul utilizării sistemului de climatizare „numai aer” se recomandă sistemul de distribuție prin deplasare sau prin amestec de tip „jos-sus”. Dacă aceste sisteme de distribuție nu se pot utiliza, se va utiliza sistemul de distribuție prin amestec de tip „sus-jos-sus” sau „sus-sus”.

(5) La toate sistemele, dispozitivele de introducere și de extracție a aerului vor fi astfel alese și amplasate încât să nu existe scurt-circuitarea aerului introdus.

(6) Dacă debitul de aer necesar preluării căldurii și umidității este mai mare decât debitul de aer proaspăt, debitul de aer suplimentar nu va fi recirculat.

(7) În cazul utilizării sistemelor de climatizare aer-apă” sau cu „agent frigorific”, pentru introducerea aerului proaspăt (de ventilare) necesar, se prevede un sistem de tip „numai aer” care va respecta cerințele impuse în paragrafele (11)-(14) din 6.2.

(8) Agregatele de tratare a aerului pentru climatizare vor avea ventilatoare cu două turații pentru situațiile de încărcare termică redusă.

(9) Ventilarea grupurilor sanitare se va face prin extracție (aspirație).

(10) Ventilatoarele de extracție vor fi amplasate pe acoperiș sau în camere tehnice de la ultimul nivel. Ele vor respecta condițiile de nivel de zgomot impus pentru clădirea climatizată și pentru clădirile învecinate.

(11) Se recomandă ca instalațiile folosite pentru ventilarea sau climatizare să fie astfel proiectate încât să poată fi folosite și pentru evacuarea fumului și gazelor fierbinți în caz de incendiu.

(12) Pentru ventilarea bucătăriilor se va folosi un regim de depresiune sau un regim echilibrat de presiune.

(13) Pentru reducerea consumurilor energetice, echiparea bucătăriei se va face astfel ca utilajele cu degajare importantă de căldură să fie grupate și dimensionate la cerințele reale ale restaurantului.

(14) Pentru bucătăriile mici se poate utiliza ventilarea naturală.

(15) Ventilarea bucătăriilor mari se va realiza cu ajutorul hotelor amplasate deasupra utilajelor de preparare a hranei. Se recomandă utilizarea hotelor cu inducție pentru a reduce consumul de energie.

(16) Hotele, conductele de evacuare aferente acestora și alte dispozitive de captare trebuie să fie realizate din materiale din clasa A1 de reacție la foc.

- (17) Hotele și conductele de evacuare aferente acestora se amplasează la cel puțin 0,5 m față de elemente și materiale alcătuite din materiale combustibile.
- (18) Hotele, conductele de evacuare aferente acestora și alte dispozitive de captare se izolează față de elementele și materialele combustibile situate la mai puțin de 1,00 m.
- (19) La trecerile prin pereți și planșee, precum și în interiorul încăperilor cu altă destinație, conductele de evacuare pentru ventilarea generală, sau aferente hotelor, trebuie să fie realizate din materiale din clasa A1 de reacție la foc și să asigure rezistența la foc egală cu cea a elementelor străpuse, dar nu mai puțin de EI 60 ho i↔o sau EI 60 ve i↔o, funcție de modul de montare, vertical sau orizontal.
- (20) Ventilatoarele de evacuare aferente hotelor trebuie să fie rezistente la foc F300 60. Racordurile dintre ventilatoarele de evacuare și conducte trebuie să fie din clasa de reacție la foc A2-s1,d0.
- (21) Alimentarea cu energie electrică va respecta prevederile reglementărilor tehnice în vigoare.
- (22) În cazul în care nu pot fi folosite aceste tipuri de hote, se va folosi pentru compensare, aer încălzit în situațiile când temperatura aerului exterior este mai mică decât a aerului interior, cu ajutorul unor hote cu inducție sau cu ajutorul unei instalații separate de ventilare mecanică, cu posibilitatea încălzirii aerului exterior. La bucătăriile mari se recomandă utilizarea instalațiilor de introducere a aerului de compensare cu posibilitate de răcire pe timpul verii.
- (23) Aerul evacuat de la bucătării trebuie întotdeauna trecut printr-o primă treaptă cu filtru special pentru grăsimi, care să poată fi înlocuit și curățat cu ușurință. Extractia aerului va ține cont de prevederile din **5.2.1.8**.
- (24) Conductele de aer vor respecta condițiile de etanșeitate impuse în **5.2.1.15**.
- (25) Se recomandă recuperarea căldurii din aerul evacuat cu recuperatoare cu tuburi termice sau cu fluid intermediar. Nu este admisă folosirea recuperatoarelor rotative din cauza riscului de transfer de poluanți.

6.8 Spații industriale, clădiri de producție și spații de depozitare

- (1) Proiectarea instalațiilor de ventilare la spațiile industriale va lua în considerare factorii tehnici, economici, energetici și umani care intervin, ceea ce presupune cunoașterea clădirii, a locurilor de muncă și a tehnologiilor utilizate.
- (2) Concepția unui sistem de ventilare pentru un spațiu industrial va avea în vedere următoarele aspecte:
- (a) definirea clădirii și a locurilor de muncă, cu un inventar complet de date referitoare la procesele tehnologice utilizate, la gradul de prezență umană și variația sa în timp, la condițiile de ambianță interioară impuse de un anumit proces tehnologic etc.;
 - (b) determinarea și clasificarea nivelului de risc al surselor de poluare interioare; stabilirea caracteristicilor fizico-chimice și toxicologice ale poluanților degajați din procesele tehnologice;
 - (c) determinarea soluțiilor tehnice de captare locală și de ventilare generală sau combinată, ținând cont, pe de o parte, de procesul tehnologic, de evoluția lui posibilă și de modificările ce le antrenează asupra dispozitivelor de ventilare și pe de altă parte, de eventualele incompatibilități dintre poluanți (praf, umiditate, cianuri și acizi) care necesită separarea circuitelor de ventilare;
 - (d) determinarea parametrilor interiori de calcul (debite, viteze de aer, temperaturi etc.) și dimensionarea instalațiilor de ventilare (diametre conducte, pierderi de sarcină, putere electrică instalată la ventilatoare etc.);
 - (e) alegerea componentelor instalației (aparate terminale, conducte, materiale, ventilatoare etc.);

- (f) stabilirea și prevederea componentelor ce trebuie acționate sau controlate în funcționare;
- (g) recepția și punerea în funcțiune a instalației de ventilare și determinarea valorilor de referință.

6.8.1 Riscuri asupra organismului uman

(1) Substanțele utilizate sau fabricate în industrie pot avea diverse efecte negative pentru organismul uman; de aceea un obiectiv minimal este menținerea unei ambiante interioare sigure, pentru evitarea îmbolnăvirii personalului. În acest scop se utilizează valorile limită de referință pentru concentrațiile de substanțe nocive și o valoare limită de expunere pentru fiecare substanță în parte, echivalentă cu o concentrație maximă admisă pe un anumit interval de timp de expunere (Norma metodologică de aplicare a prevederilor Legii nr. 319/2006 a securității și sănătății în muncă, cu modificările și completările ulterioare).

(2) Praful prin natura lui, fie că este iritant, coroziv, fibros, toxic, alergen sau patogen, fie prin simpla sa prezență, poate cauza efecte pulmonare la inhalare pe termen lung, chiar dacă nu prezintă un caracter nociv imediat la concentrații mai mici decât cele maxime admise (Norma metodologică de aplicare a prevederilor Legii nr. 319/2006 a securității și sănătății în muncă, cu modificările și completările ulterioare).

(3) Gazele și vaporii poluanți au acțiune nocivă asupra sănătății populației, iar în funcție de compoziția chimică și proprietățile fizice (de exemplu, solubilitatea, volatilitatea etc.), pot avea acțiune toxică, iritantă și asfixiantă (Norma metodologică de aplicare a prevederilor Legii nr. 319/2006 a securității și sănătății în muncă, cu modificările și completările ulterioare).

6.8.1.1 Riscuri de explozie

(1) Atmosfera unui loc de muncă este explozivă dacă, după ce s-a produs aprinderea în amestecul cu aer, în condiții atmosferice, al substanțelor inflamabile sub formă de gaze, vapori, ceață sau pulberi, combustia se propagă în întregul amestec nears (conform art. 2 pct. 2 din Hotărârea Guvernului nr. 245/2016 privind stabilirea condițiilor pentru punerea la dispoziție pe piață a echipamentelor și sistemelor de protecție destinate utilizării în atmosfere potențial explozive).

(2) O atmosferă potențial explozivă este o atmosferă care poate deveni explozivă datorită condițiilor locale și de funcționare (conform art. 2 pct. 3 din Hotărârea Guvernului nr. 245/2016).

(3) O atmosferă explozivă se poate forma în exploatare normală în încăperi închise sau insuficient ventilate, în vecinătatea încăperilor unde se află pompe de fluide combustibile, recipiente prezentând suprafețe libere de lichide inflamabile, bidoane neacoperite etc.

(4) Atmosfera explozivă se poate forma și accidental prin scurgerile din recipientii din magazine aflate în stoc, închise sau insuficient aerate, scurgerile din conductele de transport de lichide, gaze inflamabile sau poluanți, scurgerile din instalațiile de combustie.

(5) Cea mai mare parte a gazelor și vaporilor inflamabili în amestec cu aerul prezintă pericol de explozie; domeniul de concentrații periculoase este cuprins între limitele inferioare și superioare de explozie. Prin ventilare trebuie să se asigure ca să nu se depășească valorile limitei inferioare de explozie.

(6) Praful și pulberile combustibile nu formează în mod obișnuit concentrații explozive în atmosfera locurilor de muncă. Totuși operațiunile curente de reparare, încărcare sau descărcare de produse pulverulente pot crea nori periculoși de praf: pulberi de granulometrie fină (<200μm) depuse în straturi și punerea lor în suspensie de către curenții de aer, sau pulberile emise de aparate neetanșe

pot crea nori explozivi: praful de carbon, de sulf, de materiale organice ca făina, zahărul, laptele, amidonul, cerealele, lemnul, materialele plastice, pulberile metalice.

(7) Concentrația minimă de explozie a unei pulberi depinde de mai mulți parametri, dintre care cei mai importanți sunt granulometria și energia sursei de aprindere. Concentrația minimă de explozie a unei pulberi este cuprinsă între 20 și 100 g/m³. Concentrația maximă de explozie este în general superioară valorii de 1 kg/m³.

(8) Pentru evitarea exploziei pulberilor inflamabile se vor realiza:

- (a) o etanșeitate bună, pe cât este posibil, a aparatelor, utilajelor și mașinilor (cu excepția celor din care există scurgeri tehnologice: mori, site, elevator, bandă transportoare, amestecător etc.);
- (b) captarea pulberilor produse de mașini la sursă, pe cale uscată sau pe cale umedă, (șlefuitor, polizor etc.);
- (c) menținerea suprafețelor curate în încăperile de depozitare.

6.8.1.2 Riscuri date de expunerea la cald și rece

(1) Pentru limitarea expunerii la cald și la rece se pot utiliza instalații de ventilare care să asigure viteze și temperaturi ale aerului care să realizeze condiții acceptabile de muncă, prin efect convectiv.

6.8.2 Sisteme de ventilare

(1) Sistemele utilizate pentru ventilarea spațiilor industriale vor fi, după caz:

- (a) ventilarea locală (prin aspirație locală);
- (b) ventilarea generală realizată prin amestec;
- (c) ventilarea combinată (locală și generală).

(2) Ventilarea locală va realiza captarea poluanților cât mai aproape de sursa de emisie, pentru a limita dispersia lor în toată atmosfera încăperii; acest sistem trebuie folosit acolo unde sunt surse de emisie importante și concentrate de poluanți.

(3) Ventilarea generală va realiza diluția poluanților cu ajutorul debitului de aer proaspăt pentru a diminua concentrația substanțelor poluante până sub valoarea concentrației maxime admise.

6.8.2.1 Ventilarea prin aspirație

(1) Ventilarea prin aspirație trebuie să respecte următoarele principii de realizare:

- (a) acoperirea maximă posibilă a zonei de producere a poluanților;
- (b) captarea să se facă cât mai aproape de zona de emisie;
- (c) plasarea dispozitivului de captare trebuie să se facă astfel încât operatorul să nu fie între acesta și sursa de poluare;
- (d) utilizarea mișcărilor naturale ale poluanților;
- (e) realizarea unei viteze suficiente a aerului pentru antrenarea poluanților;
- (f) repartizarea uniformă a vitezelor de aer la nivelul zonei de captare;
- (g) compensarea aerului corespunzător debitului aspirat de dispozitivele de aspirație locală;
- (h) evitarea curenților de aer și a senzației de inconfort termic;
- (i) evacuarea aerului poluat în afara zonei de intrare a aerului proaspăt;
- (j) tratarea aerului evacuat, după caz, pentru reținerea poluanților astfel încât să fie respectate concentrațiile admise la emisia în atmosfera exterioară.

(2) Se utilizează trei tipuri de dispozitive de captare: dispozitive de acoperire a sursei de degajare, dispozitive inductoare și dispozitive receptoare.

- (3) Dispozitivele de acoperire a sursei de degajare pot fi închise (carcase, cabine închise), semiînchise (cabine semiînchise, nișe) sau deschise (hote, aspirații laterale la băi industriale, guri de captare etc.). În funcție de procesul tehnologic, se aleg dispozitivele cu gradul de închidere cel mai ridicat.
- (4) Debitul de aer aspirat sunt cele indicate pentru procesul tehnologic. Dacă debitul de aer nu este indicat, se calculează în funcție de viteza aerului din deschiderea dispozitivului; această viteză se va alege în funcție de toxicitatea poluantului aspirat și având în vedere ca procesul tehnologic să nu fie perturbat de o viteză de aspirație prea ridicată.
- (5) Prin proiectarea dispozitivului de aspirație se va realiza o repartiție uniformă a vitezei în secțiunea de aspirație; în acest scop se pot realiza compartimentări ale secțiunii de aspirație cu ecrane sau lamele de dirijare, evitându-se crearea zonelor de turbulență prin obstacole, margini ascuțite, curbe cu raza mică etc.
- (6) Dispozitivele de captare inductoare, plasate aproape de sursă, vor genera un curent de aer în zona de emisie pentru antrenarea poluantului în dispozitivul de aspirație și în conductele de transport.
- (7) La proiectarea dispozitivelor de captare se va avea în vedere, pe lângă conformarea aerulică judicioasă, asigurarea rezistenței mecanice, a stabilității și rezistenței la coroziune a materialului în funcție de poluantul transportat.

6.8.2.2 Ventilarea generală pentru diluarea poluanților

- (1) Ventilarea generală din halele industriale trebuie să îndeplinească următoarele cerințe:
 - (a) să se realizeze ca sistem unic numai dacă ventilarea locală este tehnic imposibilă;
 - (b) să realizeze compensarea aerului evacuat prin sistemele locale de evacuare - aerul de compensare va fi încălzit;
 - (c) să asigure în plus diluarea scăpărilor de poluanți de la sistemele locale de evacuare,
 - (d) să se utilizeze de preferință o introducere și o extracție mecanică. Extracția naturală este posibilă în hale înalte și în locurile cu surse mari de căldură concentrate în zona inferioară;
 - (e) evacuarea aerului poluat să se facă departe de zona de intrare (priza) a aerului proaspăt.
 - (f) dispozitivele de introducere și extracție a aerului se vor amplasa astfel încât:
 - aerul să circule într-o mișcare - generală din zonele curate către zonele poluate;
 - să evite formarea zonelor neventilate;
 - să se evite formarea unor curenți de aer care să producă senzație de inconfort termic;
 - locurile de muncă să nu fie amplasate între sursă și extracție;
 - mișcarea creată a aerului să fie în același sens cu deplasarea naturală a poluanților, în particular să urmărească efectul ascensional al gazelor calde.
- (2) În încăperile în care se degajă produse toxice sau asfixiante se va realiza o ventilare în depresiune.
- (3) În cazul încăperilor adiacente cu poluare specifică diferită, se va investiga în plus independența ventilatoarelor prin dispunerea între ele a unor sas-uri menținute în suprapresiune cu aer proaspăt preluat din exterior. Atunci când, din rațiuni specifice procesului industrial, încăperea trebuie să fie menținută în suprapresiune, sas-urile vor fi menținute în depresiune.

6.9 Centre de calcul

- (1) Centrele de calcul sunt clădiri sau unități de clădiri care adăpostesc calculatoare în rețea, sisteme de stocare și infrastructură de calcul pe care întreprinderile și alte organizații le utilizează pentru a organiza, procesa, stoca și transmite cantități mari de date.

- (2) Deoarece aceste echipamente degajează căldură într-un mod semnificativ, este nevoie de echipamente speciale de tratare a aerului (răcire), de tip *closed control unit* sau dulapuri de climatizare.
- (3) Aceste clădiri sunt adesea nelocuite, monitorizarea și controlul termic de la distanță vor reprezenta o condiție necesară în funcționarea și întreținerea echipamentelor.
- (4) Echipamentele de răcire trebuie să fie proiectate astfel încât să asigure o temperatură constantă, precum și pentru a controla cu precizie umiditatea interioară pentru a se evita descărcările de electricitate statică sau condensul pe suprafețele reci.
- (5) Aerul rece va fi distribuit la nivelul infrastructurii informatice existente fie prin podeaua flotantă a centrului (*Room Cooling*) fie prin culoare dedicate (*Row Cooling*) pentru delimitarea curgerii de aer cald de curgerea de aer rece, acest sistem fiind mai eficient. Pot fi utilizate sisteme de tip culoar cald (*hot aisle containment*) sau culoar rece (*cold aisle containment*), eliminând riscul de amestec între aerul rece și cel cald.

6.10 Clădiri spitalicești

- (1) Principalele prescripții de proiectare privind proiectarea și verificarea construcțiilor spitalicești și a instalațiilor aferente acestora sunt indicate în normativul NP 015.
- (2) Cerințele de ambianță interioară pentru clădirile spitalicești: puritatea aerului, temperatura aerului, temperatura operativă, umiditatea relativă, nivelul mediu de iluminat, numărul minim de schimburi de aer orare de ventilare în anumite zone, viteza maximă a curenților de aer în zona de ocupare și nivelul maxim de zgomot acceptat, sunt precizate în prezenta reglementare tehnică, în normativul NP 015 precum și în normativul C 125.

6.11 Unități medicale ambulatorii de specialitate

- (1) Principalele prescripții de proiectare privind proiectarea clădirilor de unități medicale ambulatorii de specialitate și a instalațiilor aferente acestora sunt indicate în normativul NP 021.
- (2) Cerințele de ambianță interioară pentru clădirile de unități medicale ambulatorii de specialitate: puritatea aerului, temperatura aerului, temperatura operativă, umiditatea relativă, nivelul mediu de iluminat, numărul minim de schimburi de aer orare de ventilare în anumite zone, viteza maximă a curenților de aer în zona de ocupare și nivelul maxim de zgomot acceptat, sunt precizate în prezenta reglementare tehnică, în normativul NP 021 precum și în normativul C 125.

6.12 Clădiri pentru sport

- (1) Principalele prescripții de proiectare pentru sălile de sport sunt indicate în normativul NP 065.
- (2) Din punct de vedere al instalației de ventilare, se recomandă ventilarea mecanică cu recuperare sau sisteme hibride de ventilare mecanică cuplate cu sisteme de ventilare naturală organizată, în funcție de specificul activității sportive ce se desfășoară în sala respectivă, ținând cont de evitarea a doua fenomene:
 - (a) stratificarea termică verticală importantă (cu diferențe de temperatura a aerului între zona pardoselii și zona plafonului mai mari de 5 °C), mai ales la sălile înalte și la cele încălzite cu aer cald;
 - (b) apariția unor curenți de aer deranjați la nivelul sportivilor implicați în activitatea fizică din sala de sport.
- (3) Principalele cerințe de ambianță interioară ce trebuie asigurate în sălile de sport: temperatura, umiditate relativă, nivel mediu de iluminat, număr de schimburi de aer orare de ventilare, viteza

maximă a curenților de aer în zona de ocupare și nivelul maxim de zgomot acceptat, trebuie să respecte prezenta reglementare tehnică, normativul NP 065 precum și normativul C 125.

(4) În spațiile cu degajări mari de umiditate (săli de duș sau vestiare) se recomandă sisteme de limitare a umidității relative.

(5) Sistemele de ventilare/climatizare ale sălilor de sport vor asigura un regim de suprapresiune față de exterior și încăperile adiacente sălii. Modul de introducere și aspirație a aerului trebuie să țină seama de arhitectura și dotările din sala de sport, în vederea asigurării unor distribuții de viteze și temperaturi adecvate, conform cerințelor precizate la **6.12. (3)**.

(6) Se recomandă alegerea unei scheme de ventilare de tip „jos-sus”, cu introducerea aerului de ventilare la partea de jos a sălii, la nivelul ferestrelor, gradenelor, tribunelor sau pardoselii, iar aspirația aerului viciat la partea de sus, la nivelul plafonului sau părții superioare a pereților laterali.

(7) Pentru evitarea riscului de incendiu se vor respecta prevederile specifice din actele normative în vigoare (normativele I7, I13, I9, P 118).

(8) Instalațiile de ventilare și climatizare ale încăperilor anexe sălii de sport (daca există) vor fi separate de cele ale sălii de sport.

(9) În clădirile pentru sport există de regulă și alte spații anexe, cu degajări importante de umiditate și mirosuri, precum: bucătării, săli de duș, vestiare, grupuri sanitare, uscătorii, spălătorii sau saune uscate sau umede. Se va asigura în aceste spații un regim de ventilare în depresiune față de exterior sau alte încăperi adiacente acestora.

6.13 Clădiri culturale (săli de spectacole)

(1) Proiectarea sistemelor de instalații de ventilare și climatizare pentru săli de spectacole trebuie să ia în considerare provocările generate de un grad ridicat de ocupare, prin respectarea unor reguli sanitare stricte. Sistemele de climatizare și ventilare trebuie să se adapteze vârfurilor de ocupare, dar și perioadelor când nu au loc reprezentații, prin utilizarea sistemelor de automatizare care să ajusteze debitul de aer proaspăt și parametrii de climatizare. De asemenea, este necesar să se respecte condițiile de calitate ambientală necesare, atât în ceea ce privește confortul termic al ocupanților, dar și cel acustic.

(2) În sălile de spectacol, sunt recomandate sistemele de distribuție prin deplasare, în care aerul este introdus la nivelul spectatorilor, fie prin pardoseală, fie prin spătarul scaunelor. Aspirația aerului viciat se realizează în partea superioară a încăperii.

7. Măsuri și soluții pentru creșterea eficienței energetice a instalațiilor de ventilare/climatizare

Măsurile și soluțiile aplicate în proiectarea, executarea și exploatarea instalațiilor de ventilare/climatizare trebuie să țină cont de prevederile legislației curente la nivel național privind creșterea performanței energetice a clădirilor și instalațiilor componente ale acestora (Legea nr. 10/1995- cerința (f), Legea nr. 372/2005, Metodologia de calcul privind performanța energetică a clădirilor și instalațiilor - Mc001-2022).

7.1. Izolarea termică a instalațiilor

- (1) Izolarea termică a elementelor componente din cadrul instalațiilor de ventilare/climatizare trebuie realizată oriunde este nevoie de limitarea pierderilor de energie de către fluidele care o transportă sau o stochează; grosimea izolației termice în acest scop se determină pe criteriile tehnico-economice ținând cont de datele specifice ale proiectului respectiv.
- (2) Conductele de aer se izolează termic în următoarele situații:
 - (a) sunt montate în exteriorul clădirilor;
 - (b) traversează spații neclimatizate sau neîncălzite;
 - (c) există riscul condensării pe suprafața conductelor de aer (traversează spații cu umiditate ridicată sau vehiculează aer rece);
 - (d) transportă aer cu temperatură ridicată existând pericolul de accidentare la atingere;
 - (e) transportă aer sau gaze cu temperatură ridicată și traversează spații cu pericol de incendiu;
 - (f) transportă gaze, vapori sau praf inflamabil și traversează spații cu temperatură ridicată; în acest caz trebuie să se asigure la suprafața conductelor de aer temperaturi nepericuloase;⁽¹⁾
- (3) Conductele de agent termic sau frigorific se izolează termic pe toată lungimea traseelor, indiferent de spațiile traversate.
- (4) Echipamentele instalațiilor de ventilare/climatizare se izolează termic corespunzător, în special în situația montajului exterior.
- (5) Conductele care vehiculează aer sau apă rece vor fi prevăzute cu termoizolație rezistentă la difuzia vaporilor de apă. Se va acorda atenție sporită asigurării continuității izolației termice și a etanșării acesteia (bariera de vapori).
- (6) Materialele utilizate la izolarea termică a instalațiilor de ventilare/climatizare trebuie să satisfacă următoarele condiții:
 - (a) să fie încadrate în cel puțin clasa de reacție la foc C s3d1;
 - (b) să nu se degradeze în timp, să nu își piardă proprietățile mecanice sub acțiunea vaporilor de apă;
 - (c) să aibă proprietățile de izolare termică stabile în timp;
 - (d) să își păstreze rigiditatea la temperaturi ridicate;
 - (e) să poată fi utilizate corespunzător pentru temperaturi coborâte acolo unde este nevoie (conducte de agent frigorific, conducte de apă răcită, echipamente pentru înmagazinare apă răcită);
 - (f) să nu fie toxice sau să nu conducă la degajări toxice la temperaturi ridicate ale conductelor pe care le izolează.
- (7) Se vor lua măsuri pentru protejarea corespunzătoare a suprafeței exterioare a izolației termice ținând seama de condițiile de expunere la umiditate, lovituri mecanice, pericol de incendiu și explozie din spațiile unde este amplasată.

7.2. Recuperarea și stocarea căldurii și utilizarea surselor regenerabile

- (1) În scopul realizării unor instalații de ventilare/climatizare cu consum redus de energie trebuie utilizată recuperarea de căldură din sistem. Recuperarea căldurii din aerul extras din încăperi se realizează prin recirculare, prin transfer, prin schimbătoare recuperative sau regenerative, sau prin procese termodinamice (pompe de căldură, schimbătoare cu tuburi termice etc.).
- (2) Se recomandă, de asemenea, să se analizeze și să se aplice orice soluție economică de recuperare a căldurii din surse de căldură din afara sistemului de ventilare/climatizare (soare, sol, aer exterior, căldură reziduală din procesele industriale etc.), în contextul legislației curente privind performanța energetică a clădirilor și proiectarea unor clădiri noi cu consum foarte redus de energie.
- (3) Recircularea aerului este permisă în funcție de calitatea aerului extras. Astfel:
 - (a) aerul extras din categoria ETA 1 poate fi recirculat sau transferat;
 - (b) aerul extras de categoria ETA 2 nu poate fi recirculat, dar poate fi transferat în toalete, garaje și alte spații similare;
 - (c) aerul extras de categoriile ETA 3 și ETA 4 nu poate fi recirculat sau transferat.
- (4) La recuperarea căldurii din aerul extras se respectă următoarele prevederi:
 - (a) tipul și încercările de etanșitate a instalațiilor de recuperare a căldurii se fac conform prevederilor din standardul SR EN 308;
 - (b) când aerul extras este de categoria ETA 2, este necesară funcționarea în suprapresiune a părții alimentate cu aer proaspăt a recuperatorului de căldură;
 - (c) atunci când se aplică recuperarea căldurii de tip aer-aer pentru aer extras din categoria ETA 3, este necesară funcționarea în suprapresiune a întregului traseu de alimentare cu aer proaspăt în raport cu aerul extras. Aceasta trebuie asigurată în toate condițiile de funcționare ale instalației;
 - (d) când aerul din care se recuperează căldura provine din aer extras de diferite categorii, aerul acesta nu trebuie să conțină mai mult de 5% aer din categoria ETA3, dacă unitatea de recuperare a căldurii este de un tip ce permite transferul mirosurilor, umidității sau a altor impurități, (de exemplu, recuperator rotativ). O atenție sporită trebuie acordată etanșității interne a schimbătorului de căldură tip recuperator, conform SR EN 308;
 - (e) pentru aer extras de categoria ETA 4 trebuie să se utilizeze instalații de recuperare care utilizează un fluid intermediar, pentru a evita orice fel de contact dintre fluxul de aer extras și fluxul de aer proaspăt preluat din exterior.
- (5) La sistemele de climatizare cu puteri frigorifice peste 300 kW, este necesar să se realizeze un studiu de fezabilitate care să cuprindă soluții pentru stocarea frigului/căldurii în sistem, cu scopul reducerii vârfului de sarcină și diminuării puterii instalate a instalației frigorifice. Acest studiu va face parte din documentația tehnică a proiectului.
- (6) La sistemele de climatizare cu puteri frigorifice peste 100 kW, este necesar să se realizeze un studiu de fezabilitate care trebuie să cuprindă soluții de utilizare a surselor regenerabile de energie. Se pot lua în considerare în funcție de particularitățile proiectului, de spațiul disponibil și de opțiunile investitorului, soluții care utilizează energia geotermală, energia geotermală sau energia solară. Scopul urmărit este reducerea consumului de energie primară al sistemului.

8. Executarea lucrărilor de instalații de ventilare și climatizare

8.1. Principii generale de montaj

- (1) Lucrările de montaj ale instalațiilor de ventilare-climatizare se vor coordona și corela cu lucrările de construcții propriu-zise. Se va respecta coordonarea stabilită în proiect între specialități, cu privire la traseele și spațiile rezervate fiecărui tip de instalații și la ordinea cronologică de montaj.
- (2) La corelarea lucrărilor de montaj ale instalațiilor de ventilare – climatizare cu cele de construcție se vor avea în vedere următoarele:
 - (a) construcția va fi prevăzută cu elementele necesare pentru instalarea mașinilor și a instalațiilor de ridicat folosite la aducerea pe poziție a echipamentelor de instalații;
 - (b) în proiectele de arhitectură și de rezistență se vor prevedea spații libere și goluri astfel încât să fie eliminată necesitatea unor spargeri ale elementelor construite;
 - (c) introducerea la timpul convenit cu constructorul, a dispozitivelor de prindere și de fixare a componentelor de instalații pe elementele de construcții;
 - (d) introducerea echipamentelor de ventilare-climatizare în încăperile rezervate și montarea lor pe poziție se va face numai după definitivarea lucrărilor de construcții, astfel încât să se evite deteriorarea lor prin lovire, stropire, depozitarea prafului, folosirea lor drept schelă.
- (3) Execuția lucrărilor de montaj instalații de ventilare – climatizare se va face respectând prevederile din Caietul de sarcini și Normele de protecție a muncii în vigoare la data respectivă.

8.2. Verificarea materialelor și a echipamentelor

- (1) În instalațiile de ventilare, climatizare sau condiționare, trebuie utilizate numai materiale, echipamente și procedee care au fost introduse pe piață în baza documentelor prevăzute de Hotărârea Guvernului nr. 668/2017 privind stabilirea condițiilor pentru comercializarea produselor pentru construcții.
- (2) Echipamentele sosite pe șantier vor fi însoțite de declarații de performanță sau declarații de conformitate, conform prevederilor Hotărârii Guvernului nr. 668/2017.
- (3) Înaintea punerii în operă, toate materialele și echipamentele se vor supune unui control, pentru a se constata dacă nu au suferit în timpul transportului și al depozitării, degradări de natură să le compromită integritatea și funcționalitatea. Punerea în operă nu va putea fi făcută decât după remedieri sau, dacă este cazul, după înlocuirea echipamentelor defecte.
- (4) La aparatele de măsurare și control se verifică existența sigiliului și a buletinului metrologic actualizat.

8.3. Transportul, depozitarea și manipularea

- (1) Transportul materialelor și a echipamentelor de instalații se va efectua cu mijloace adecvate, asigurate împotriva oricăror surse de deteriorare (vibrații, șocuri, radiație solară, praf, intemperii, devalizare etc.) respectând indicațiile furnizorilor.
- (2) Depozitarea echipamentelor și a materialelor, în perioada dintre aprovizionare și montaj, se va face în depozite amenajate care să asigure gestionarea corectă, cu respectarea instrucțiunilor furnizorilor, a reglementărilor în vigoare privind prevenirea și stingerea incendiilor și a normelor de protecție a muncii, având în vedere următoarele:
 - (a) materialele asupra cărora condițiile atmosferice nu au practic influență nefavorabilă, pe durata depozitării, se pot depozita în aer liber, în stive, rastele, pe paleți, pe platforme, cu asigurarea condițiilor de manipulare – transport și antifracție;

- (b) echipamentele și materialele ce pot fi deteriorate de agenții climatici, în special de umiditate și de radiația solară, pot fi depozitate sub șoproane de asemenea îngrădite împotriva efracției;
- (c) echipamentele și materialele ce prezintă pericolul de deteriorare datorită umidității, frigului excesiv, radiației solare, a vântului, a prafului și chiar a manipulării neglijente, se vor depozita în magazii închise.

8.4. Confecționarea conductelor de ventilare – climatizare

(1) Conductele pentru vehicularea aerului în instalațiile de ventilare – climatizare, sunt alcătuite din tronsoane drepte și piese speciale și se execută conform proiectului tehnic și detaliilor de execuție, în ateliere de producție dotate cu tehnica necesară, corespunzător procedurilor de fabricație agrementate tehnic. Pe șantierul de montaj se execută montarea pe poziție a acestora, de asemenea conform proiectului instalației. Fac excepție conductele executate din elemente de zidărie sau din gips-carton, care se execută direct pe șantier.

(2) În Proiectul Tehnic se va specifica tipul de conducte utilizate (rectangulare, circulare, plat-ovale, dimensiuni, material) și criteriile pe care acestea trebuie să le îndeplinească, în funcție de scopul proiectului și condițiile de ambianță cu care ele vin în contact.

(3) Modul de îmbinare al semifabricatelor din care se confecționează conductele, rigidizarea acestora pentru a împiedica deformarea și zgomotul la variațiile de presiune din rețeaua de transport a aerului, va fi stabilit în Acordul Tehnic al procedurii de fabricație. La analiza ofertelor de licitație pentru execuție-montaj, va fi consultat și proiectantul.

8.5. Montarea conductelor de aer

(1) La montarea conductelor de aer se vor respecta strict indicațiile din piesele desenate ca și cele din Caietul de sarcini și prevederile Planului de coordonare între specialitățile care au colaborat la proiectarea investiției. Prin aceste documente se vor stabili:

- (a) traseul conductelor și poziția exactă a echipamentelor, a gurilor de introducere și de evacuare a aerului, spațiul rezervat echipamentelor instalației de ventilare;
- (b) forma geometrică a conductelor, dimensiuni, debite și viteze ale aerului în toate punctele în care intervin schimbări, eventual pante de montaj;
- (c) distanța între punctele de susținere pe elementele de construcție, tipul de susținere;
- (d) poziția exactă a clapetelor de reglaj, a clapetelor antifoc și a punctelor de măsurare, cu asigurarea accesului la acestea;
- (e) tehnologia aplicată pentru păstrarea etanșeității la aer a clădirii în zonele de străpungeri ale anvelopei clădirii;
- (f) pentru clădirile noi sau reabilite termic, se recomandă efectuarea încercării de performanță a anvelopei din punct de vedere al permeabilității la aer, gaze și vapori conform SR EN ISO 9972, după efectuarea acestor străpungeri în anvelopă. Performanțele minime recomandate de etanșitate/permeabilitate la aer a anvelopei unei clădiri noi și reabilite termic sunt: $n_{50} < 1,5 \text{ h}^{-1}$ la 50 Pa sau $q_{50} < 1,5 \text{ m}^3/\text{h}/\text{m}^2$.

8.6. Izolarea termică a conductelor de aer

- (1) Conductele de ventilare se izolează în condițiile prevăzute de **7.1, (2) și (3)**.
- (2) Conductele care vehiculează aer rece vor fi prevăzute cu termoizolație rezistentă la difuzia vaporilor de apă. Se va acorda atenție sporită asigurării continuității izolației termice și a etanșării (bariera de vapori).

(3) Materialele și procedeele de izolare termică sunt agrementate tehnic. Proiectantul trebuie să indice materialul folosit și grosimea acestuia și după caz și protecția mecanică a izolației.

8.7. Montarea echipamentelor

(1) Echipamentele moderne de ventilare-climatizare au de obicei elementele componente: (ventilatoare, baterii de încălzire/răcire, filtre, recuperatoare de căldură etc.), înglobate în agregate complexe de tratare a aerului (centrale de tratare a aerului), sub forma unor module, uneori demontabile, pentru a ușura manipularea la transport și la montaj.

(2) Înainte de începerea montării, acestea se vor supune următoarelor verificări:

- (a) existența certificatului de conformitate CE și corespondența caracteristicilor înscrise în plăcuța de identificare cu cele din proiect și din Certificatul de conformitate CE;
- (b) controlul exterior, general al stării echipamentului pentru a se descoperi eventuale deteriorări survenite la transport și la manipulare pentru aducerea la poziția de montaj (deformări, degradarea racordurilor, degradări ale aparaturii de măsură și de automatizare etc.);
- (c) controlul mișcării libere, fără frecări a rotoarelor ventilatoarelor, existența și starea izolației termice și acustice a agregatului;
- (d) starea tehnică și mobilitatea jaluzelelor, a filtrelor de praf;
- (e) starea tehnică a bateriilor de încălzire/răcire și a recuperatoarelor de căldură;
- (f) existența și starea tehnică a suporturilor elastici prevăzuți spre a împiedica transmiterea vibrațiilor agregatului, la elementele de construcție.

(3) Neregulile constatate vor fi remediate și menționate într-un raport de constatare, iar dacă acestea se dovedesc a fi grave, se va solicita înlocuirea echipamentului.

(4) Agregatul de tratare a aerului și eventual, ventilatorul independent, se vor așeza pe poziție cu respectarea riguroasă a cotelor de montaj prevăzute în proiect; orice neconcordanță cu situația din teren va fi adusă la cunoștința proiectantului pentru a dispune prin Dispoziție de șantier, modificarea proiectului.

(5) Înainte de fixarea pe poziție corespunzător prevederilor proiectului pentru a asigura siguranța și stabilitatea în exploatare, se va verifica orizontalitatea pe două direcții, a agregatului.

(6) Înainte de fixarea definitivă pe poziție a ventilatoarelor independente, se va verifica și asigura orizontalitatea acestora, după cum urmează:

- (a) la ventilatoarele radiale cu rotorul montat direct pe axul motorului electric, orizontalitatea se va verifica cu nivela cu bulă de aer plasată succesiv pe două direcții perpendiculare, pe șasiul de bază al ventilatorului și pe generatoarea superioară a motorului;
- (b) la ventilatoarele radiale cuplate direct cu motorul prin cuplă elastică sau prin curele, orizontalitatea se verifică prin plasarea nivelei pe generatoarele superioare ale axelor motorului și ventilatorului; se verifică și la nevoie se corectează coaxialitatea celor două axe;
- (c) la ventilatoarele axiale, ce se montează de regulă pe conducte, se verifică orizontalitatea sau, după caz, verticalitatea carcasei cilindrice;
- (d) după asigurarea orizontalității ventilatorului, se va verifica echilibrarea statică a rotorului prin imprimarea cu mâna a unei mișcări de rotație; se va considera că rotorul este echilibrat dacă după 3 – 4 învârtiri se oprește în poziții diferite. Cu acest prilej se constată și dacă rotorul nu freacă de carcasă.

(7) La fixarea pe poziție a echipamentelor se vor respecta indicațiile producătorului stipulate în Dosarul Tehnic al produsului.

(8) După montaj se va afișa la loc vizibil indicația cu privire la interdicția de folosire a echipamentelor montate pe pardoseală, drept schelă pentru alte lucrări și se vor lua toate măsurile ca această cerință să fie respectată.

(9) Echipamentele care nu fac parte dintr-un agregat complex (baterii de încălzire pentru corectarea temperaturii, ventilatoare, unități interioare și exterioare ale sistemelor de climatizare locală etc.) se vor monta respectând de asemenea, instrucțiunile din dosarele tehnice ale produselor.

(10) La montarea echipamentelor plasate pe terase, se va avea în vedere păstrarea integrității izolației hidrofuge și împiedicarea transmiterii zgomotului și vibrațiilor la planșeul clădirii.

8.8 Etanșeitatea instalațiilor de ventilare/climatizare

(1) (a) la montarea elementelor componente ale instalațiilor, se vor lua măsurile necesare pentru asigurarea etanșeității îmbinărilor elementelor ce intră în alcătuirea conductelor, a racordurilor dintre acestea și echipamente, pe perimetrul ușilor de acces la camerele de aer, la capacele de vizitare și de măsurare etc., astfel încât pierderile/aspirațiile de aer să fie limitate în raport cu clasa conductelor, stabilită conform **Tabelului 8.8.1.**;

Tabelul 8.8.1. Clasele de etanșeitate ale conductelor de aer și limita de pierderi de aer în conducte

| Clasa de etanșeitate | Limita de presiune statică [Pa] | | Viteza maximă [m/s] | Limita pierderilor de aer [l/sm^2] |
|---------------------------------------|---------------------------------|----------|---------------------|--|
| | Pozitivă | Negativă | | |
| Clasa A Presiune joasă | 500 | 500 | 10 | $0,027 p^{0,65}$ |
| Clasa B Presiune medie | 1000 | 750 | 20 | $0,009 p^{0,65}$ |
| Clasa C Presiune înaltă | 2000 | 750 | 40 | $0,003 p^{0,65}$ |
| Clasa D (specială) Presiune înaltă | 2000 | 750 | 40 | $0,001 p^{0,65}$ |

(b) valorile pierderilor de aer admise, sunt indicate în tabelul 5.2.1.15.1 pentru diverse diametre de conducte și clase de etanșeitate.

(2) (a) pentru testarea gradului de etanșeitate a conductelor de aer, se va proceda astfel:

- conductele de aer clasa A nu necesită testare;
- conductele din clasa B se vor testa în limita a 10% din piesele dintr-o rețea, alese aleatoriu. Dacă aceste piese nu respectă limitele impuse în **Tabelul 5.2.1.15.1** se vor repeta testele cu alte 10 % din piesele rețelei;
- conductele din clasa C și D se vor testa în proporție de 100%.

(b) proiectantul poate impune testarea conductelor de clasă B și la presiuni mai mari de 1000 Pa sau a conductelor de clasă C la presiuni mai mici de 500 Pa. El poate impune de asemenea, funcție de importanța clădirii, o pierdere de aer mai mică, specificând un procent de pierderi din valoarea impusă clasei în care se încadrează conductele în cauză sau impunerea unei anumite clase de etanșeitate.

9. Punerea în funcțiune și recepția instalațiilor de ventilare și climatizare

9.1. Elemente generale

(1) Punerea în funcțiune, recepția și darea în exploatare a instalațiilor de ventilare și climatizare constituie ansamblul de activități prin care instalațiile realizate se dau în folosința beneficiarului. Punerea în funcțiune a unei instalații de ventilare și climatizare este un ansamblu de operații tehnice care are drept scop verificarea și realizarea corespondenței dintre instalația realizată și proiect, în ceea ce privește funcțiunile și performanțele acesteia.

(1) Punerea în funcțiune se realizează prin parcurgerea următoarelor etape:

- (a) operațiuni de pregătire;
- (b) controlul instalației;
- (c) pornirea instalației;
- (d) reglarea instalației;
- (e) probe.

9.2. Operațiuni de pregătire

(1) În vederea punerii în funcțiune a instalației de ventilare și climatizare se vor efectua următoarele operațiuni de pregătire:

- (a) luarea la cunoștință a proiectului și însușirea lui de către personalul de punere în funcțiune;
- (b) inspectarea instalației realizate și constatarea accesibilității punctelor de măsură și a organelor de reglare;
- (c) stabilirea programului operațiunilor de punere în funcțiune a instalației;
- (d) pregătirea aparatelor de măsură și control necesare operațiunilor de verificare a instalației;
- (e) pregătirea fișelor de constatare pentru evidența datelor culese în cadrul operațiunilor de verificare.

9.3. Controlul instalației

(1) Se vor efectua următoarele categorii de operațiuni de control:

- (a) controlul de bună execuție a instalației;
- (b) verificări ale elementelor componente a instalației.

(2) Controlul de bună execuție cuprinde:

- (a) verificarea corespondenței cu proiectul;
- (b) verificarea calității execuției;
- (c) verificarea conformității cu reglementările tehnice;
- (d) verificarea conformității cu normele de protecție a muncii și de securitate la incendiu;
- (e) controlul existenței tuturor documentelor necesare funcționării.

(3) Verificarea corespondenței cu proiectul se referă la:

- (a) alcătuirea instalației, constatându-se echiparea și poziția elementelor în cadrul instalației;
- (b) geometria instalației, constatându-se dimensiunile conductelor de aer, ale gurilor de aer, ale dispozitivelor de reglare;
- (c) caracteristicile funcționale ale echipamentului (debite, presiuni, viteze ale aerului, puteri termice etc.);
- (d) termoizolarea conductelor și aparatelor;
- (e) protecția anticorrosivă a elementelor instalației;
- (f) existența racordurilor la utilități (energie electrică, agenți termici, apă, canalizare);
- (g) existența elementelor de automatizare prevăzute prin proiect.

(4) Verificarea calității execuției se face pe baza actelor normative referitoare la verificarea calității și recepția lucrărilor de instalații aferente construcțiilor, urmărindu-se îndeplinirea următoarelor cerințe fundamentale, pe întreaga durată de utilizare:

- (a) rezistență mecanică și stabilitate;
- (b) securitate la incendiu;
- (c) igienă, sănătate și mediu înconjurător;
- (d) siguranță și accesibilitate în exploatare;
- (e) protecție împotriva zgomotului;
- (f) economie de energie și izolare termică;
- (g) utilizare sustenabilă a resurselor naturale.

(5) Pentru verificarea conformității cu reglementările tehnice se vor utiliza actele normative specifice în vigoare referitoare la proiectarea, executarea și exploatarea instalațiilor de ventilare și climatizare.

(6) Verificarea modului de îndeplinire de către instalație a prevederilor privind protecția, siguranța și igiena muncii se va face pe baza Legii nr. 319/2006 a securității și sănătății în muncă, cu modificările și completările ulterioare.

(7) Verificarea modului de îndeplinire de către instalație a prevederilor privind securitatea la incendiu se va face pe baza reglementărilor tehnice specifice în vigoare și a:

- (a) normelor generale de apărare împotriva incendiilor aprobate prin Ordinul ministrului administrației și internelor nr. 163/2007;
- (b) regulamentului privind clasificarea și încadrarea produselor pentru construcții pe baza performanțelor de comportare la foc aprobat prin Ordinul comun al ministrului transporturilor, construcțiilor și turismului și al ministrului administrației și internelor nr. 1822/394/2004, cu modificările și completările ulterioare;
- (c) dispoziții generale privind reducerea riscurilor de incendiu generate de încărcări electrostatice.

(8) (a) verificarea elementelor componente ale instalațiilor de ventilare/climatizare urmărește să evedențieze dacă acestea au fost corect montate și dacă sunt eficiente;

(b) se fac verificări la:

- ventilatoare;
- filtre;
- baterii de încălzire/răcire;
- camere de umidificare;
- guri de aer;
- dispozitive de reglare;
- conducte de aer;
- instalația de automatizare;
- alte elemente componente ale instalației de ventilare și climatizare, după caz.

(c) procedurile privind controlul calității execuției lucrărilor, pe tipuri de elemente, sunt date în actele normative specifice referitoare la verificarea calității și recepția lucrărilor de instalații aferente construcțiilor.

9.4. Controlul ventilatoarelor

(1) La ventilatoare se verifică:

- (a) placa de identificare în care sunt înscrise caracteristicile funcționale ale aparatului (debit, presiune, turație);
- (b) fixarea pe postament și sistemul de amortizare a vibrațiilor;

- (c) orizontalitatea sau, după caz, verticalitatea arborilor motorului și ventilatorului;
- (d) echilibrarea statică a rotorului;
- (e) modul de rotire al rotorului (fără frecări, jocuri, zgomote sau trepidații anormale);
- (f) sensul corect de rotație al rotorului;
- (g) gradul de încălzire al lagărelor și rulmenților după o funcționare normală a instalației;
- (h) numărul curelelor trapezoidale de transmisie și întinderea corectă a acestora;
- (i) turația ventilatorului și a motorului conform plăcii de identificare;
- (j) starea accesoriilor ventilatorului: elemente de reglare a debitului, racorduri elastice pe aspirație și refulare, dispozitivul de protecție al curelelor de acționare etc.;
- (k) calitatea racordurilor electrice ale motorului de antrenare;
- (l) intensitatea curentului electric absorbit și a tensiunii motorului de antrenare al ventilatorului. ()

9.5. Controlul filtrelor

- (1) La filtre se verifică:
 - (a) calitatea și integritatea materialului filtrant, conform fișei tehnice a produsului;
 - (b) montarea corectă a materialului filtrat în carcasa filtrului;
 - (c) realizarea etanșărilor pe traseul de aer;
 - (d) diferența de presiune între secțiunile de trecere ale aerului, din amonte și aval ale filtrului;
 - (e) gradul de murdărire al materialului filtrant;
 - (f) funcționalitatea elementelor mecanice, de acționare, ale filtrului.

9.6. Controlul bateriilor de încălzire/răcire

- (1) La bateriile de încălzire/răcire se verifică:
 - (a) placa de identificare în care sunt înscrise caracteristicile funcționale ale aparatului (putere termică, debite, temperaturi);
 - (b) etanșeitatea carcasei;
 - (c) starea lamelelor (să nu fie strâmbate, turtite sau obturate de corpuri străine);
 - (d) sensul de intrare/ieșire la racordurile de agent termic;
 - (e) funcționalitatea organelor de închidere și reglare pe circuitele de apă și de aer;
 - (f) existența dispozitivului de protecție la îngheț, după caz.

9.7. Controlul camerelor de umidificare

- (1) La camerele de umidificare se verifică:
 - (a) placa de identificare în care sunt înscrise caracteristicile funcționale ale aparatului;
 - (b) dimensiunile camerei de umidificare, în conformitate cu proiectul;
 - (c) existența elementelor componente și a accesoriilor;
 - (d) montajul corect al elementelor camerei de umidificare;
 - (e) etanșeitatea hidraulică și aerulică;
 - (f) modul de asigurare al controlului distribuției apei;
 - (g) protecția anticorozivă.

9.8. Controlul gurilor de aer

- (1) La gurile de aer se verifică:
 - (a) corespondența cu proiectul privind tipul gurii și poziția în instalație și în încăperea ventilată;
 - (b) dimensiunile gurii;
 - (c) existența dispozitivelor de reglare /dirijare a debitului de aer și verificarea funcționalității acestora;
 - (d) lipsa unor obstacole de perturbare a curgerii în conductă și în încăpere.

9.9. Controlul dispozitivelor de reglare

- (1) La ramele cu jaluzele și clapete de reglare se verifică:
 - (a) etanșeitatea montării;
 - (b) lipsa deformațiilor la organele mobile;
 - (c) mișcarea ușoară și fără joc a clapetelor, jaluzelelor și a elementelor de acționare;
 - (d) funcționarea conform destinației (de exemplu, jaluzelele cu reglare simultană, paralele sau opuse);
 - (e) accesibilitatea;
 - (f) posibilitatea blocării în pozițiile de reglaj și existența elementelor de indicare a poziției organului de reglare.

9.10. Controlul conductelor de aer

- (1) La conductele de aer se verifică:
 - (a) integralitatea rețelei de conducte;
 - (b) etanșeitatea îmbinărilor între tronsoane;
 - (c) suporturile, elementele de susținere și protecție împotriva transmiterii vibrațiilor;
 - (d) calitatea izolației termice și a protecțiilor anticorozive;
 - (e) existența capacelor de vizitare și curățire, precum și etanșeitatea acestora și ușurința de montare demontare;
 - (f) inexistența punctelor critice care cauzează pierderi de sarcină suplimentare sau surse de zgomot (strângulări ale secțiunii de curgere, corpuri străine în curentul de aer, raze de curbură mici la coturi, unghiuri mari la difuzoare confuzoare etc.)

9.11. Controlul instalației de automatizare

- (1) La instalațiile de automatizare se verifică:
 - (a) corectitudinea conexiunilor electrice;
 - (b) corectitudinea poziționării elementelor traductoare și de execuție, funcționalitatea acestora;
 - (c) tablourile electrice, pentru a se constata:
 - condițiile de amplasare și accesibilitatea;
 - dispunerea elementelor componente;
 - existența sistemelor de protecție și a legării la pământ;
 - tipurile de cabluri;
 - marcajul și etanșeitatea circuitelor;
 - ventilarea pentru răcirea tabloului.
 - (d) interfața cu alte sisteme (gestiunea tehnică a clădirii, securitatea la incendiu etc.).

9.12. Pornirea instalației

- (1) Înaintea de pornirea instalației se iau următoarele măsuri:
 - (a) protejarea sau îndepărtarea din calea aerului a elementelor de automatizare susceptibile a se defecta prin murdărire cu praf;
 - (b) demontarea elementelor filtrante;
 - (c) golirea instalațiilor de apă pentru evitarea înghețului la bateriile de încălzire și la camerele de pulverizare (în sezonul rece).
- (2) Pornirea instalației se face în trei etape:
 - (a) prima pornire;
 - (b) pornirea în sarcină normală;
 - (c) funcționarea de probă.

- (3) Prima pornire a ventilatorului se face la sarcină redusă, prin închiderea parțială a dispozitivului de reglare sau prin funcționarea la turație redusă a motorului ventilatorului (la ventilatoarele cu turație variabilă). Se verifică:
- (a) dacă rotorul se învâрте în sensul normal;
 - (b) nivelul vibrațiilor și zgomotelor;
 - (c) încălzirea motorului, lagărelor, palierelor, întinderea corectă a curelelor de transmisie.
- (4) (a) pornirea în sarcină normală se face după efectuarea observațiilor la pornirea în sarcină redusă și remedierea eventualelor deficiențe;
- (b) în timpul pornirii în sarcină normală se fac aceleași verificări ca la pornirea în sarcină redusă, precum și verificări asupra întregii instalații observându-se în special etanșeitatea acesteia. Funcționarea la pornirea în sarcină normală durează atât timp cât este necesar ca întreaga instalație să fie examinată.
- (5) Funcționarea de probă se face cu toate elementele instalației asamblate în poziție definitivă (filtre, elemente de automatizare, organe de reglare etc.). În timpul funcționării de probă se reiau verificările făcute la pornirea instalației, o atenție deosebită dându-se funcționării ventilatorului. Funcționarea de probă durează minimum 8 ore. După funcționarea de probă se poate trece la reglarea instalației.

9.13. Reglarea instalației

- (1) Reglarea aerulică a instalației este procesul de ajustare cantitativă a curgerii aerului în elementele componente ale instalației în vederea asigurării debitelor prescrise prin proiect.
- (2) Înainte de începerea operației de reglare trebuie îndeplinite următoarele cerințe:
- (a) clădirea trebuie să fie finalizată, iar ușile și ferestrele să fie în poziția indicată în proiect, evitându-se influențele perturbatoare ale vântului sau tirajului natural;
 - (b) temperatura interioară în încăperi să fie păstrată cât mai constantă;
 - (c) să se asigure condițiile prescrise de funcționare în suprapresiune/depresiune a încăperilor (grile de transfer);
 - (d) rețeaua de conducte să fie terminată și funcționarea de probă și verificările de etanșeitate, încheiate;
 - (e) bateriile de încălzire și/sau răcire, centrale, să fie montate în instalație;
 - (f) dispozitivele de reglare a debitului de aer de la ramificații și de la gurile de aer să fie plasate în poziția deschis, organele de execuție pentru reglarea automată să fie deconectate, ventilatorul să fie în funcțiune, având un debit de aer inițial cu 10...15 % mai mare decât debitul stabilit prin proiect.
- (3) Ordinea operațiilor de reglare aerulică a instalației este următoarea:
- (a) măsurarea debitelor de aer la gurile de ventilare din sistem;
 - (b) compararea debitelor de aer măsurate cu cele din proiect și calcularea “procentului realizat din debitul proiectat”:

$$Pd = \frac{D_{masurat}}{D_{proiect}} \times 100 \quad [\%] \quad (9.1)$$

- (c) reglarea proporțională a ramurilor și gurilor de aer, urmărindu-se să se obțină același “procentaj realizat din debitul proiectat” pe toate ramificațiile și gurile de aer; se începe cu ramura care are procentul Pd cel mai mare, prin închiderea treptată a elementelor de reglare ale gurilor de aer, cu atât mai mult cu cât gura respectivă are un procent Pd mai mare și se continuă cu celelalte ramuri, atacate în ordinea descrescătoare a procentului realizat, Pd;
- (d) stabilirea debitelor la valoarea de 100% (valoarea proiectată) prin reglarea finală a debitului de aer al ventilatorului.

(4) Reglarea se începe având elementele de reglare din rețea complet deschise și cu ventilatoarele (de introducere și de evacuare) în funcțiune la debitul maxim. Reglarea debitelor de aer (proaspăt și recirculat) se face prin acționarea ramelor cu jaluzele ale camerei pe baza măsurării temperaturilor aerului proaspăt, recirculat și amestecat.

(5) La reglarea aerului a instalațiilor de ventilație și climatizare sunt admise următoarele toleranțe față de debitul proiectat:

- (a) la echilibrarea gurilor de ventilație: 0....+ 10 %;
- (b) la echilibrarea ramificațiilor: 0... + 5 %;
- (c) la reglarea debitului ventilatorului: 0....+5%;

(6) Rezultatele operațiilor de control și de reglare a instalațiilor de ventilație și climatizare se consemnează în procese verbale de constatare.

9.14. Probe ale instalației de ventilație/climatizare

(1) La punerea în funcțiune a instalațiilor de ventilație și climatizare se fac următoarele probe:

- (a) probe pentru verificarea caracteristicilor funcționale ale echipamentelor (ventilatoare, baterii de încălzire/răcire, filtre, camere de umidificare, ventilo-convectoare, unități terminale);
- (b) probe pe ansamblul instalației.

(2) (a) probarea ventilatoarelor se face prin determinarea, pe bază de măsurători, a următoarelor mărimi:

- debitul de aer;
- presiunea totală;
- nivelul de zgomot;
- intensitatea curentului electric la funcționarea în regim normal a motorului de acționare al ventilatorului.

(b) se verifică dacă punctul de funcționare debit /presiune, obținut, se află pe curba ventilatorului, specificată în cartea tehnică a acestuia; se verifică dacă nivelul de zgomot corespunde cu cel din cartea tehnică.

(3) (a) probarea bateriilor de încălzire /răcire se face prin determinarea:

- performanței termice a bateriei, exprimată prin puterea termică și implicit, coeficientul global de transfer de căldură al bateriei (se măsoară temperaturile de intrare și ieșire și debitele pe circuitele de aer și de apă);
- pierderilor de sarcină în baterie pe circuitul de aer (se măsoară presiunea statică înainte și după baterie).

(b) se verifică dacă valorile obținute sunt în concordanță cu cele specificate în cartea tehnică a bateriei.

(4) Probarea filtrelor de aer constă în deteriorarea eficienței de reținere a prafului; aceasta se stabilește, fie prin măsurarea concentrațiilor de praf la intrarea și la ieșirea din filtru, fie prin măsurarea pierderii de sarcină în filtrul necolmatat și utilizarea diagramei de catalog “eficiență – pierdere de sarcină”.

(5) (a) probarea camerelor de umidificare cu proces adiabatic constă în determinarea eficienței de umidificare a camerei, definită ca raportul dintre diferența între temperaturile aerului la intrarea și ieșirea din cameră și diferența între temperatura aerului la intrare și temperatura apei pulverizate;

(b) se verifică dacă eficiența camerei de umidificare obținută pe baza măsurătorilor, în condițiile funcționării instalației la parametrii proiectați, corespunde cu cea prevăzută în proiect.

(6) (a) probarea ventiloconvectoarelor constă în:

- determinarea debitului de aer;

- determinarea puterii termice;
 - determinarea nivelului de zgomot.
- (b) pentru aceasta se determina prin măsurători următorii parametri:
- temperaturile aerului la intrarea și ieșirea din ventiloconvector;
 - viteza medie a aerului refulat;
 - debitul și temperatura pe circuitul de apă caldă, respectiv apă răcită;
 - nivelul de zgomot.
- (7) Probele pe ansamblul instalației de ventilare și climatizare, care se fac la punerea în funcțiune, sunt:
- (a) proba de etanșeitate a rețelei de conducte de aer;
- (b) proba de eficacitate globală a instalației.
- (8) (a) proba de etanșeitate a rețelei conductelor de aer are drept scop determinarea pierderilor de aer/aporturilor de aer fals ale instalației;
- (b) proba de etanșeitate se face prin următoarele metode:
- măsurarea debitului de aer la ventilator și compararea acestuia cu suma debitelor de aer măsurate la gurile de ventilare;
 - utilizarea unei instalații portabile de probă, compusă din ventilator de încercare și conductă de măsurare, cu care se pune în suprapresiune rețeaua de conducte a instalației, având gurile de aer astupate și ventilatorul oprit; presiunea de încercare este cu 25 % mai mare decât presiunea de regim.
- (c) se verifică dacă debitul de aer prin neetanșeități, obținut, se încadrează în valorile normate prevăzute de reglementările tehnice.
- (9) Proba de eficacitate globală se efectuează în vederea recepției instalației și are scopul de a stabili dacă instalația de ventilare și climatizare realizează în încăperile deservite condițiile igienico – sanitare și de confort prevăzute prin proiect, referitoare la:
- (a) temperatura, umiditatea și viteza aerului;
- (b) puritatea aerului;
- (c) zgomotul produs de instalație.
- (10) În cadrul probei de eficacitate globală se fac măsurători în toate încăperile deservite de instalație; se compară măsurările efectuate cu instalația în funcțiune și cu instalația oprită. Rezultatele probelor de verificare a eficacității globale a instalației se consideră satisfăcătoare dacă parametrii aerului din încăperi (temperatură, umiditate, viteză, nocivități) și nivelul de zgomot respectă prevederile proiectului tehnic și normele sanitare și de protecție a muncii.
- (11) În cazul în care instalația de ventilare/climatizare are mai multe regimuri de funcționare, după anotimp sau după procesul tehnologic, se procedează astfel:
- (a) se va verifica eficacitatea globală în regim de funcționare corespunzător anotimpului în care are loc recepția;
- (b) se va verifica eficacitatea globală în regimurile corespunzătoare fazelor procesului tehnologic care se desfășoară în perioada recepției;
- (c) se va aprecia prin calcule și măsurători parțiale, eficacitatea globală a instalației în alte anotimpuri și faze tehnologice decât cele din timpul recepției; în cazul în care aceste rezultate nu sunt concludente, aprecierea prin calcule a eficacității globale a instalației de ventilare, în diverse faze ale procesului tehnologic, se face adoptând scenarii privind emisiile de noxe, degajările de căldură etc.

(12) Durata probei de eficacitate globală este de 12 ore fără întrerupere, pentru instalațiile de ventilare și de 24 ore fără întrerupere, pentru instalațiile de climatizare. Măsurările se fac la intervale de cel mult 30 de minute, pe toată durata probei.

(13) Procedurile de încercare, aparatele de măsură și metodele de măsurare a parametrilor instalațiilor de ventilare și climatizare în cadrul probelor în vederea recepției vor fi în conformitate cu prevederile specifice din SR EN 12599.

(14) Rezultatele probelor efectuate asupra echipamentelor și asupra instalației în ansamblu ei, se consemnează în procesele verbale de constatare.

9.15. Recepția lucrărilor executate

(1) (a) recepția este activitatea prin care beneficiarul/investitorul declară că acceptă lucrarea și că o preia, cu sau fără rezerve, pentru a fi dată în folosință. Recepția se efectuează atât la lucrări noi cât și la intervențiile în timp asupra construcțiilor existente (modernizări, extinderi, reparații capitale) și se realizează în două etape:

- recepția la terminarea lucrărilor;
- recepția finală, la expirarea perioadei de garanție.

(b) recepția lucrărilor instalațiilor de ventilare și climatizare este o parte componentă a recepției construcției și se desfășoară în conformitate cu “Regulamentul privind recepția construcțiilor” aprobat prin Hotărârea Guvernului nr. 273/1994, cu modificările și completările ulterioare.

(2) Recepția la terminarea lucrărilor de instalații de ventilare și climatizare trebuie să constate dacă lucrările au fost terminate și dacă instalațiile funcționează la parametri proiectați. În acest scop comisia de recepție examinează:

- (a) instalațiile realizate, prin cercetare vizuală;
- (b) programul de control al calității execuției și documentele aferente;
- (c) procesele verbale întocmite cu ocazia probelor instalației, pentru: reglarea instalației, proba de etanșitate a instalației;
- (d) probe pentru verificarea caracteristicilor funcționale ale echipamentelor (ventilatoare, baterii de încălzire/răcire, camere de umidificare, filtre etc.);
- (e) proba de eficacitate globală;
- (f) referatul cu punctul de vedere al proiectantului privind execuția lucrărilor;
- (g) cartea tehnică a construcției, referitoare la instalațiile de ventilare și climatizare.

(3) La terminarea examinării, comisia va consemna observațiile și concluziile în procesul – verbal de recepție, recomandând beneficiarului/investitorului admiterea, cu sau fără obiecții a recepției, amânarea sau respingerea ei, după caz.

(4) Recepția finală a instalațiilor de ventilare și climatizare se efectuează la expirarea perioadei de garanție a lucrării (de regulă după 1-3 ani). Comisia de recepție examinează:

- (a) procesul verbal de recepție la terminarea lucrărilor;
- (b) instalațiile realizate, prin cercetare vizuală, pentru a se constata finalizarea lucrărilor cerute de “recepția la terminarea lucrărilor”;
- (c) documentele tehnice și procese verbale privind exploatarea instalațiilor;
- (d) referatul beneficiarului/investitorului privind comportarea instalațiilor în exploatare pe perioada de garanție;
- (e) cartea tehnică a construcției, referitoare la instalațiile de ventilare și climatizare.

(5) La terminarea examinării, comisia va consemna observațiile și concluziile în procesul-verbal de recepție finală, recomandând beneficiarului/investitorului admiterea cu sau fără obiecții a recepției finale, amânarea sau respingerea ei, după caz.

(6) Darea în exploatare a instalațiilor de ventilare și climatizare se face după ce recepția la terminarea lucrărilor a fost admisă.

(7) Documentele necesare la darea în exploatare sunt:

- (a) instrucțiunile (manualul) de exploatare;
- (b) programul de urmărire în exploatare;
- (c) jurnalul evenimentelor;
- (d) contractul de exploatare.

10. Exploatarea, întreținerea, reviziile și reparațiile instalațiilor de ventilare și climatizare

10.1. Principii generale

(1) Exploatarea instalațiilor de ventilare și climatizare trebuie să asigure menținerea în funcționare normală a instalațiilor și încadrarea acestora în parametrii de performanță proiectați. Aceasta se realizează prin următoarele activități:

- (a) supravegherea și verificarea periodică a instalațiilor;
- (b) intervenții pentru modificarea și corectarea regimului de funcționare a instalațiilor;
- (c) întreținerea instalațiilor;
- (d) repararea instalațiilor.

(2) Exploatarea instalațiilor de ventilare și climatizare se face de către personal specializat, pentru această activitate, care prestează, în condițiile legii, aceste servicii.

(3) Supravegherea și controlul periodic al instalațiilor de ventilare și climatizare face parte din activitatea generală de urmărire a comportării în timp a construcțiilor, conform legislației în vigoare.

10.2. Supravegherea instalațiilor

(1) Supravegherea instalațiilor de ventilare și climatizare se face permanent, conform instrucțiunilor de exploatare, prin sistemul dispecer sau prin urmărire directă.

(2) Supravegherea prin sistemul dispecer realizează următoarele activități:

- (a) programarea regimului de funcționare al instalației;
- (b) stabilirea și controlarea parametrilor aerului din încăperile deservite;
- (c) darea comenzilor de acționare a elementelor componente ale instalației, pentru conducerea operativă a acesteia;
- (d) intervenția pentru evitarea situațiilor periculoase de funcționare;
- (e) înregistrarea și evidența datelor privind exploatarea;
- (f) redactarea rapoartelor de funcționare.

(3) (a) urmărirea directă a funcționării instalațiilor de ventilare și climatizare se face prin controlarea și verificarea instalațiilor de către personalul de exploatare. Această activitate constă în:

- observarea indicațiilor aparatelor de măsură și înregistrare montate în încăperi și în instalație;
 - menținerea în poziția stabilită a organelor de reglare;
 - observarea funcționării normale a echipamentelor și a elementelor componente ale instalației.
- (b) în cadrul urmăririi directe se realizează, lunar sau trimestrial, acțiuni de verificare periodică a instalației.

10.3. Verificarea periodică

(1) Verificarea periodică a instalațiilor de ventilare și climatizare cuprinde:

- (a) pregătirea verificării periodice;
- (b) verificarea periodică propriu-zisă;
- (c) raportul tehnic și planul de măsuri.

(2) (a) pregătirea verificării periodice are rolul de a colecta toate informațiile și documentele necesare referitoare la clădire și la instalațiile de ventilare și climatizare care o deservesc și anume:

- informații privind zonele din clădire care se ventilează/climatizează: parametrii de calcul ai aerului interior, debitele de aer, regimul de folosire a încăperilor, gradul de ocupare, aporturile și pierderile de căldură etc.;
- planurile instalației;

- documentațiile tehnice ale echipamentelor;
 - instrucțiunile de exploatare;
 - jurnalul evenimentelor;
 - raportul tehnic al verificării periodice precedente.
- (b) în această etapă trebuie pregătită aparatura de măsură și control care va fi folosită în cadrul operațiilor de verificare. Inventarul minim de aparatură de măsură și control se compune din:
- termo-higroanemometru;
 - anemometru digital (cu palete sau fir cald);
 - tub Pitot – Prandl;
 - manometru diferențial;
 - ampermetru;
 - balometru sau debitmetre cu con.
- (c) informațiile colectate în cadrul etapei de pregătire a verificării periodice se sintetizează în Fișa tehnică a instalației.
- (3) (a) verificarea periodică a instalațiilor de ventilare și climatizare constă în:
- verificarea stării tehnice a elementelor componente ale instalației;
 - verificarea funcționării normale a echipamentelor;
 - măsurarea debitelor de aer;
 - măsurarea parametrilor aerului din încăperile deservite (temperatură, umiditate, viteză).
- (b) pentru prevenirea incendiilor și limitarea efectelor și consecințelor în caz de incendiu, în exploatarea instalațiilor de ventilare și climatizare, se asigură următoarele măsuri:
- filtrele de aer, motoarele electrice aferente ventilatoarelor, clapetele antifoc și rezistente la foc și elementele lor de acționare, detectoarele de fum din conducte pentru acționarea clapetelor, se întrețin și se exploatează cu periodicitate;
 - filtrele de aer se înlocuiesc și se întrețin cu periodicitatea prevăzută de prezenta reglementare tehnică și de producător;
 - verificarea anuală a asigurării condițiilor de debit, viteză, presiune pentru instalațiile de ventilare/climatizare care sunt utilizate pentru evacuarea fumului în caz de incendiu;
 - verificarea cu periodicitatea prevăzută de reglementare specifică a surselor electrice de rezervă pentru alimentarea ventilatoarelor de evacuare a fumului, clapetelor cu rol de rezistență la foc, clapetelor de control a fumului;
 - verificarea trimestrială a funcționării ventilatoarelor de evacuare a fumului;
 - verificarea anuală a funcționării clapetelor cu rol de rezistență la foc (clapete antifoc, voleți), clapetelor de control a fumului și a elementelor de acționare, iar în caz de defecte se iau măsuri pentru repararea sau înlocuirea acestora;
 - verificarea anuală a dispozitivelor de comandă manuală și automată a instalațiilor de ventilare/climatizare care sunt utilizate pentru evacuarea fumului în caz de incendiu;
 - verificarea funcționării detectoarelor de fum din conducte se asigură periodic și se testează după instalare pentru îndeplinirea cerinței privind detectarea densității de fum proiectate, iar în caz de defect se iau măsuri de reparare sau înlocuire a acestora;
 - verificarea anuală a dispozitivelor de transmisie și semnalizare, precum și a detectoarelor de incendiu aferente instalației de detectare, semnalizare și alarmare în caz de incendiu;
 - se interzice depozitarea materialelor și substanțelor combustibile în conductele de ventilare;
 - verificarea permanentă a capacelor de vizitare și curățire a conductelor de aer, ușurința de montare - demontare, fără utilizarea unor dispozitive sau echipamente speciale pentru asigurarea facilității intervenției în caz de incendiu.

- (4) În cadrul verificării periodice a instalațiilor de ventilare și climatizare se realizează “Testul de Performanță Funcțională” care are drept scop detectarea și diagnosticarea defecțiunilor și cuprinde 6 pași:
- (a) test în modul manual de operare:
 - verificarea comenzilor și a starterilor;
 - (b) test în modul manual de oprire:
 - verificarea comenzilor și a starterilor;
 - verificarea senzorilor;
 - verificarea controlerelor;
 - (c) test în modul normal de operare:
 - verificarea performanței ventilatorului;
 - (d) test la debit maxim, pentru:
 - verificarea senzorilor;
 - verificarea starterilor;
 - verificarea setărilor controlerelor;
 - verificarea debitului de aer în camera de amestec și în încăperile de referință;
 - verificarea pierderilor de sarcină și a etanșeității rețelei conductelor de aer.
 - (e) test la debit minim, pentru:
 - verificarea funcționării cu debit minim de aer proaspăt;
 - verificarea debitului de aer în încăperile de referință;
 - (f) test de oprire automată:
 - verificarea stării sistemului la oprire automată; în acest caz se verifică dacă ventilatoarele sunt oprite și dacă organele de închidere/reglare, jaluzele, clapete, voletii etc. sunt în poziția corespunzătoare.
- (5) Rezultatele obținute în urma verificării periodice a instalației se consemnează într-un Raport tehnic, care va cuprinde, în mod obligatoriu și un Plan de măsuri privind îmbunătățirea funcționării instalației.

10.4. Corectarea regimului de funcționare

- (1) Corectarea regimului de funcționare al instalației se face în scopul satisfacerii necesităților din încăperile deservite, ținând seama de modificarea condițiilor climatice exterioare, a condițiilor interioare și a regimului de utilizare a încăperilor.
- (2) Corectarea regimului de funcționare se realizează prin următoarele operații:
- (a) măsurarea parametrilor aerului și agenților termici sau frigorigici;
 - (b) compararea parametrilor mășurați cu cei prevăzuți în proiect sau în instrucțiunile de exploatare;
 - (c) comandarea organelor de acționare în vederea efectuării corecțiilor.
- (3) Manevrele pentru corectarea regimului de funcționare al instalației se efectuează în două etape:
- (a) aducerea instalației la regimul inițial de exploatare, care urmează după pornirea instalației;
 - (b) trecerea instalației în regim de funcționare curentă și menținerea parametrilor aerului din încăperi la valorile prescrise, prin operațiuni de reglare.
- (4) Reglarea aerulică a instalației de ventilare și climatizare se realizează conform **9.13**.
- (5) (a) reglarea încălzirii aerului se face prin acționare asupra agentului termic al bateriei de încălzire, prin reglaj cantitativ, calitativ sau mixt;
- (b) reglarea încălzirii aerului se face în coordonare cu reglarea amestecului de aer (proaspăt și recirculat), corespunzător schemei funcționale a instalației.

- (6) Reglarea răcirii aerului se face, în funcție de soluția adoptată pentru răcire, astfel:
- (a) la bateriile de apă răcită, prin acționare asupra agentului frigorific, prin reglaj cantitativ, calitativ sau mixt;
 - (b) la bateriile de răcire cu evaporare directă, prin funcționarea compresoarelor în trepte de sarcină sau la turație variabilă.
- (7) Reglarea umidificării aerului, la instalațiile la care umidificarea se realizează prin stropirea aerului, se face prin reglarea debitului apei de stropire, în coordonare cu reglarea bateriei de încălzire.

10.5. Întreținerea instalațiilor de ventilare și climatizare

- (1) Întreținerea instalațiilor de ventilare și climatizare reprezintă o activitate de exploatare, dusă permanent prin efectuarea de operații care au ca scop asigurarea funcționării continue și în bune condiții a acestor instalații.
- (2) Principalele operații de întreținere sunt:
- (a) la ventilatoare:
 - ungerea lagărelor și rulmenților;
 - întinderea uniformă a curelelor de transmisie;
 - echilibrarea rotoarelor, având în vedere rotirea fără atingerea carcasei;
 - strângerea șuruburilor și piulițelor la suportul ventilatorului.
 - (b) la filtre de aer:
 - înlocuirea filtrelor deteriorate;
 - verificarea funcționării sistemului de avertizare a colmatării filtrului;
 - înlocuirea sau curățarea (prin spălarea sau scuturarea) filtrelor colmatate;
 - verificarea sistemului de autocurățire;
 - ungerea elementelor mecanice în mișcare,
 - (c) la bateriile de încălzire/răcire:
 - etanșarea racordurilor bateriei pe circuitele de aer și de apă;
 - verificarea funcționării robinetelor de pe racordurile bateriei;
 - curățirea aripioarelor de praf și corpuri străine;
 - dezaerisirea circuitului hidraulic;
 - spălarea interioară a bateriilor în vederea înlăturării depunerilor de nămol sau piatră.
 - (d) la camerele de umidificare:
 - verificarea modului de stropire; curățarea duzelor înfundate și înlocuirea celor defecte;
 - curățarea bazinului de depunerile de nămol;
 - verificarea funcționării preaplinului;
 - curățarea filtrului;
 - curățarea separatoarelor de picături;
 - operații de întreținere la pompa de apă;
 - verificarea etanșeității camerei de umidificare pe circuitele de aer și de apă;
 - vopsirea și protejarea elementelor supuse coroziunii.
 - (e) la dispozitivele de închidere și reglare:
 - ungerea lagărelor;
 - înlocuirea bușelor și lagărelor deteriorate;
 - corectarea paletelor și jaluzelelor deformat;
 - refacerea etanșărilor.
 - (f) la gurile de aer:
 - curățirea de praf și îndepărtarea corpurilor străine din secțiunea gurii;
 - refacerea etanșeității față de tubulatură;
 - verificarea funcționării elementelor mobile;

- corectarea elementelor mobile deformate.
- (g) la conductele de aer:
 - restabilirea etanșărilor;
 - curățarea de praf și eliminarea corpurilor străine din interiorul conductelor de aer;
 - verificarea gurilor de vizitare/curățire și a punctelor de măsurare (a se vedea și standardul SR EN 12097);
 - remedierea izolației termice și a protecțiilor anticorrosive;
 - controlul suporturilor și elementelor de rigidizare;
 - înlocuirea elementelor deteriorate de protecție împotriva transmiterii vibrațiilor.
- (h) la aparatura de măsură și control:
 - verificarea funcționării senzorilor;
 - etalonarea periodică a aparatului de măsură și control.

10.6. Reparațiile la instalațiile de ventilare/climatizare

- (1) Reparațiile care se efectuează la instalațiile de ventilare și climatizare sunt de două tipuri, și anume:
 - (a) reparații planificate, realizate pe baza unui grafic întocmit de beneficiarul instalației;
 - (b) reparații accidentale.
- (2) (a) reparațiile planificate sunt următoarele:
 - revizia instalației; se realizează periodic, în perioade când instalația nu funcționează;
 - revizia instalației urmărește să stabilească starea tehnică a elementelor componente ale instalației și să descopere defecțiunile care trebuie înlăturate pentru aducerea instalației în starea inițială. Revizia are ca obiect, în principal, etanșeitarea rețelei conductelor de aer, funcționalitatea echipamentelor, reglarea manuală și automată;
 - rezultatele verificărilor și constatărilor făcute la revizie stau la baza reparațiilor instalației;
 - reparațiile curente se realizează, de regulă, fără scoaterea din funcțiune a instalației;
 - reparațiile curente se fac în special la elementele de instalație care pot afecta buna funcționare a întregii instalații în caz de defecțiune; se înlocuiesc piesele uzate, se înlătură stricăciunile și se restabilește funcționarea normală a mecanismelor și agregatelor;
 - reparațiile capitale se execută la termene fixate de reglementări în funcțiune de durata normată de serviciu a instalației;
 - reparațiile capitale realizează înlocuirea unor echipamente sau părți ale instalației, pentru asigurarea funcționării instalației la un nivel de performanță ridicat și implicit, modernizarea acestora.
- (b) reparațiile accidentale se realizează în caz de incidente, defecțiuni sau avarii; ele se execută de către echipe de intervenție, sub supravegherea beneficiarului.
- (3) (a) reparațiile efectuate se înscriu în Jurnalul evenimentelor instalației de ventilare și climatizare;
- (b) în urma lucrărilor de reparații se modifică, dacă este necesar, Fișa tehnică a instalației și Instrucțiunile de exploatare.
- (4) Se prezintă, în continuare un inventar al incidentelor și defecțiunilor care pot apărea la instalațiile de ventilare și climatizare, evidențiindu-se cauzele posibile și modul de remediere:
 - (a) instalația primește prea puțin aer. Cauzele defecțiunilor:
 - sensul incorect de rotație al ventilatorului;
 - reducerea turației ventilatorului datorită întinderii slabe a curelelor;
 - blocarea motorului, ungerea insuficientă a lagărelor, palete strâmbe, nefixarea rotorului pe ax;

- colmatarea filtrelor (constatată prin măsurarea diferenței de presiune în aval și în amonte de filtru și compararea cu valorile normale);
- colmatarea bateriilor încălzite, răcire pe partea de aer;
- existența unei strangulări pe traseul conductelor de aer;
- poziția incorectă a dispozitivelor de reglaj și de închidere din instalație;
- micșorarea secțiunii prizelor de aer;
- instalația nu este etanșă.

Remedierile defecțiunilor se realizează astfel:

- se restabilește sensul normal prin legarea corectă a motorului la instalația electrică;
- se întind curelele (sau se schimbă), se ung lagărele și se înlocuiesc palele strâmbe;
- se schimbă sau se curăță filtrele colmatate;
- se determină locul strangulării prin măsurarea debitelor și presiunilor pe traseul la care a apărut defecțiunea, se verifică și se reglează pozițiile elementelor de sectorizare (clapete, șibăre, rame cu jaluzele), se înlătură corpurile străine din conductele de aer;
- se curăță de depuneri prizele de aer;
- se realizează etanșeitaea instalației pe întreg traseul.

(b) Instalația primește prea mult aer. Cauzele defecțiunilor:

- turația ventilatorului prea mare;
- lipsa unor celule filtrante, filtre găurite, neetanșeități în jurul filtrelor;
- lipsa altor elemente ale centralei de ventilare/climatizare: baterii de încălzire sau răcire; separatoare de picături etc.;
- dereglarea sistemelor de automatizare.

Remedierile defecțiunilor respective sunt:

- se verifică diametrul șaibelor de transmisie la ventilator și se înlocuiesc cele având diametrul mai mic decât cel prescris;
- se completează cu celule filtrante sau se înlocuiesc filtrele defecte restabilindu-se etanșeitaea;
- se verifică dacă toate elementele instalației sunt montate și se completează cele lipsă;
- se efectuează reglarea sistemelor de automatizare.

(c) instalația are un debit pulsativ sau fluctuant. Cauzele defecțiunilor:

- dezechilibrarea rotorului ventilatorului;
- jocul axelor clapetelor sau jaluzelelor;
- influența vântului asupra prizei de aer;
- alegerea greșită a ventilatorului;
- nerigidizarea pereților tubulaturii.

Remedierile defecțiunilor respective sunt:

- se echilibrează rotorul ventilatorului și se curăță de impurități sau alte materiale străine;
- se înlătură jocul la axele clapetelor sau jaluzelelor;
- se protejează prizele cu aer contra efectelor vântului;
- se rigidizează pereții tubulaturii.

(d) instalația produce prea mult zgomot. Cauzele defecțiunilor:

- viteză prea mare a aerului;
- distrugerea atenuatoarelor de zgomot și a burdufurilor elastice;
- distrugerea sau dereglarea suporturilor elastici ai ventilatoarelor, pompelor, compresoarelor;
- desprinderea șuruburilor ramelor cu jaluzele, lipsa de rigiditate a elementelor mobile ale gurilor de aer sau ale altor elemente ale instalației.

Remedierile defecțiunilor respective sunt:

- se reduce viteza aerului în limitele acceptate;
- se refac și se repară atenuatoarele de zgomot și burdufurile elastice;
- se înlocuiesc elementele elastice ale suporturilor ventilatoarelor;

- se strâng șuruburile desprinse și se refac sudurile.
- (e) instalația refulează aer prea rece. Cauzele defecțiunilor:
 - sistemul de reglare a agentului termic nu funcționează corect;
 - aparatele de măsurare a temperaturii sunt defecte sau dau indicații greșite;
 - obturarea circulației agentului termic la bateriile de încălzire (depuneri de nămol și piatră, robinete blocate);
 - agentul termic are parametrii prea scăzuți;
 - debitul de aer mai mare decât cel prescris.

Remedierile defecțiunilor respective sunt:

- se verifică instalația de reglare a agentului termic;
- se reetalonează aparatele de măsură sau se înlocuiesc aparatele defecte;
- se curăță bateriile de nămol sau depuneri de piatră;
- se înlocuiesc robinetele blocate;
- se curăță lamelele și suprafețele de schimb prin spălare sau suflare cu aer;
- se aduc parametrii agentului termic și debitul de aer la valorile prescrise.

(f) Instalația refulează aerul prea cald. Cauzele defecțiunilor:

- debitul de aer este mai mic decât cel prescris;
- sistemul de reglare funcționează defectuos;
- murdărirea elementelor sensibile ale termometrelor sau traductoarelor de temperatură;
- parametri prea ridicați ai agentului termic;
- indicații greșite date de traductoare sau termorezistențe.

Remedierile defecțiunilor respective sunt:

- se reglează debitul de aer și parametrii agenților termici;
- se verifică instalația de reglare;
- se curăță elementele sensibile ale termometrelor sau traductoarelor de temperatură.

(g) instalația refulează aerul cu umiditatea relativă mai mică decât necesar. Cauzele defecțiunilor:

- dereglarea instalației;
- înfundarea duzelor;
- reducerea debitului și presiunii pompei de circulație a apei de stropire;
- reducerea debitului de abur (la umidificarea cu abur).

Remedierile defecțiunilor respective sunt:

- se reglează instalația de umidificare;
- se curăță duzele;
- se repară pompa de circulație;
- se mărește debitul de abur.

(h) instalația refulează aerul cu umiditatea relativă mai mare decât necesar. Cauzele defecțiunilor:

- dereglarea instalației;
- lipsa unor părți din separatoarele de picături.

Remedierile defecțiunilor respective sunt:

- se reglează instalația de umidificare;
- se completează separatoarele de picături.

11. Anexa 1. Date climatice de calcul pentru sistemele de climatizare – vara

| Nr crt | Localitate | Temperatură [°C] | Umiditate relativă [%] |
|--------|-----------------------|------------------|------------------------|
| 1 | Alba-Iulia | 34,3 | 28 |
| 2 | Alexandria | 38 | 25 |
| 3 | Arad | 36,7 | 23 |
| 4 | Bacău | 36,4 | 22 |
| 5 | Baia Mare | 34,3 | 37 |
| 6 | Bistrița | 32,7 | 36 |
| 7 | Botoșani | 35 | 27 |
| 8 | Brăila | 36,3 | 26 |
| 9 | Brașov | 32,8 | 35 |
| 10 | București | 35,3 | 35 |
| 11 | Buzău | 35,4 | 26 |
| 12 | Călărași | 37,5 | 23 |
| 13 | Cluj | 31,5 | 35 |
| 14 | Craiova | 36,5 | 35 |
| 15 | Constanța | 30,6 | 53 |
| 16 | Deva | 33,1 | 27 |
| 17 | Drobeta Turnu Severin | 36 | 23 |
| 18 | Focșani | 34,2 | 44 |
| 19 | Galați | 33,2 | 41 |
| 20 | Giurgiu | 38,6 | 24 |
| 21 | Iași | 36 | 37 |
| 22 | Miercurea Ciuc | 34,7 | 39 |
| 23 | Oradea | 36,6 | 32 |
| 24 | Pitești | 31,8 | 27 |
| 25 | Ploiești | 34,3 | 23 |
| 26 | Piatra Neamț | 33,1 | 38 |
| 27 | Reșița | 35 | 23 |
| 28 | Râmnicu Vâlcea | 36,3 | 37 |
| 29 | Slatina | 32,2 | 39 |
| 30 | Slobozia | 32,8 | 41 |
| 31 | Satu Mare | 34,7 | 41 |
| 32 | Sfântu Gheorghe | 33 | 34 |
| 33 | Sibiu | 34 | 33 |

| | | | |
|----|-------------|------|----|
| 34 | Suceava | 32,5 | 23 |
| 35 | Târgu Jiu | 33,3 | 43 |
| 36 | Târgu Mureș | 34,1 | 41 |
| 37 | Timișoara | 36,4 | 25 |
| 38 | Târgoviște | 33,5 | 36 |
| 39 | Tulcea | 35,4 | 33 |
| 40 | Vaslui | 35 | 43 |
| 41 | Zalău | 34,5 | 31 |

12. Anexa 2. Date climatice de calcul pentru sisteme de ventilare mecanică – vara

| Nr crt | Localitate | Temperatură [°C] | Umiditate relativă [%] |
|--------|-----------------------|------------------|------------------------|
| 1 | Alba-Iulia | 24,2 | 60 |
| 2 | Alexandria | 29,4 | 41 |
| 3 | Arad | 27,9 | 37 |
| 4 | Bacău | 26,9 | 43 |
| 5 | Baia Mare | 26,9 | 39 |
| 6 | Bistrița | 25,5 | 44 |
| 7 | Botoșani | 27 | 42 |
| 8 | Brăila | 29,2 | 38 |
| 9 | Brașov | 24,8 | 47 |
| 10 | București | 29,4 | 38 |
| 11 | Buzău | 29 | 37 |
| 12 | Călărași | 29,3 | 38 |
| 13 | Cluj | 25,7 | 44 |
| 14 | Craiova | 28,4 | 38 |
| 15 | Constanța | 25,8 | 57 |
| 16 | Deva | 26,7 | 44 |
| 17 | Drobeta Turnu Severin | 29,1 | 38 |
| 18 | Focșani | 28,6 | 38 |
| 19 | Galați | 29,2 | 38 |
| 20 | Giurgiu | 29,4 | 38 |
| 21 | Iași | 27,4 | 39 |
| 22 | Miercurea Ciuc | 23,5 | 42 |
| 23 | Oradea | 27,7 | 38 |
| 24 | Pitești | 27 | 38 |
| 25 | Ploiești | 27,9 | 36 |
| 26 | Piatra Neamț | 26,2 | 41 |
| 27 | Reșița | 25,7 | 40 |
| 28 | Râmnicu Vâlcea | 27,7 | 39 |
| 29 | Slatina | 28,4 | 38 |
| 30 | Slobozia | 28,7 | 36 |
| 31 | Satu Mare | 26,9 | 42 |
| 32 | Sfântu Gheorghe | 24,8 | 50 |
| 33 | Sibiu | 25,9 | 40 |
| 34 | Suceava | 25,1 | 42 |

| | | | |
|----|-------------|------|----|
| 35 | Târgu Jiu | 27,9 | 30 |
| 36 | Târgu Mureș | 26,5 | 38 |
| 37 | Timișoara | 28,2 | 38 |
| 38 | Târgoviște | 27,5 | 42 |
| 39 | Tulcea | 26,2 | 49 |
| 40 | Vaslui | 27,2 | 41 |
| 41 | Zalău | 26,7 | 36 |

13. Anexa 3. Valorile intensității radiației solare directe I_D , și difuze I_d [W/m^2] pentru ziua tip a lunii iulie, la latitudinea nordică de 45°

| O r a | 6 | 7 | 8 | 9 | 10 | 11 | 12 | 13 | 14 | 15 | 16 | 17 | 18 | medie | |
|----------------------|------------------|-----|-----|-----|-----|-----|-----|-----|-----|-----|-----|-----|-----|-------|-----|
| I D | N | 53 | 3 | - | - | - | - | - | - | - | - | 3 | 53 | 5 | |
| | NE | 333 | 402 | 301 | 130 | 4 | - | - | - | - | - | - | - | 49 | |
| | E | 383 | 568 | 575 | 498 | 338 | 144 | - | - | - | - | - | - | 105 | |
| | SE | 188 | 370 | 468 | 514 | 485 | 393 | 241 | 58 | - | - | - | - | 113 | |
| | S | - | - | 41 | 159 | 316 | 354 | 394 | 354 | 316 | 159 | 41 | - | - | 89 |
| | SV | - | - | - | - | - | 58 | 241 | 393 | 485 | 514 | 468 | 370 | 188 | 113 |
| | V | - | - | - | - | - | - | - | 144 | 338 | 498 | 575 | 568 | 383 | 105 |
| | NV | - | - | - | - | - | - | - | - | 8 | 130 | 301 | 402 | 333 | 49 |
| | Ori z | 89 | 241 | 381 | 523 | 647 | 711 | 734 | 711 | 647 | 532 | 381 | 241 | 89 | 247 |
| I_d | 53 | 80 | 103 | 123 | 136 | 146 | 147 | 146 | 136 | 123 | 103 | 80 | 53 | 59 | |

NOTĂ : Valorile intensității radiației solare directe și difuze corespund meridianului geografic ce trece prin București, pentru 45° latitudine N, cu corecții de altitudine și claritate a atmosferei.

14. Anexa 4. Aria utilă de pardoseală pentru o persoană, pentru determinarea gradului de ocupare a încăperilor

| Destinația încăperii | aria pardoselii pentru o persoană [m²/persoană] | |
|-----------------------------|---|-------------------------|
| | domeniu tipic | valori implicite |
| Birou mare | de la 7 la 20 | 12 |
| Birou mic | de la 8 la 12 | 10 |
| Sală de ședințe | de la 2 la 5 | 3,0 |
| Magazin | de la 3 la 8 | 4,0 |
| Sală de clasă | de la 2 la 5 | 2,5 |
| Salon de spital | de la 5 la 15 | 10 |
| Cameră de hotel | de la 5 la 20 | 10 |
| Restaurant | de la 1,2 la 5 | 1,5 |

15. Anexa 5. Degajarea de căldură a unei persoane (pentru o temperatură a aerului din încăperi de 24°C și pentru o suprafață medie a corpului uman de 1,8 m²)

| Activitate | căldură totală | | căldură sensibilă [W/persoană] |
|--|----------------|--------------|-----------------------------------|
| | [met]* | [W/persoană] | |
| Repaos | 0,8 | 80 | 55 |
| Așezat, relaxat | 1,0 | 100 | 70 |
| Activitate sedentară (birou, școală, laborator) | 1,2 | 125 | 75 |
| În picioare, activitate ușoară (magazine, laboratoare, industrie ușoară) | 1,6 | 170 | 85 |
| În picioare, activitate medie (vânzător, lucru la utilaj) | 2,0 | 210 | 105 |
| Mers cu vitez: | | | |
| 2 km/h | 1,9 | 200 | 100 |
| 3 km/h | 2,4 | 250 | 105 |
| 4 km/h | 2,8 | 300 | 110 |
| 5 km/h | 3,4 | 360 | 120 |

* 1 met = 58 W/m²

16. Anexa 6. Valori de calcul pentru puterea instalată a instalației de iluminat

Tabel 1. Valori de proiectare pentru nivelul de iluminat

| Destinație | nivelul de iluminat [lux] | |
|----------------------|---------------------------|------------------|
| | domeniu tipic | valori implicite |
| Birou cu fereastră | de la 300 la 500 | 400 |
| Birou fără fereastră | de la 400 la 600 | 500 |
| Magazin | de la 300 la 500 | 400 |
| Cameră de hotel | de la 200 la 300 | 200 |
| Restaurant | de la 200 la 300 | 200 |
| Încăpere nelocuită | de la 50 la 100 | 50 |

Tabel 2. Valori de proiectare pentru puterea instalației de iluminat

| Nivel de iluminat [lux] | puterea specifică a instalației de iluminat [W/m ²] | |
|-------------------------|---|------------------|
| | domeniu tipic | valori implicite |
| 50 | de la 2,5 la 3,2 | 3 |
| 100 | de la 3,5 la 4,5 | 4 |
| 200 | de la 5,5 la 7,0 | 6 |
| 300 | de la 7,5 la 8,5 | 8 |
| 400 | de la 9,0 la 12,5 | 10 |
| 500 | de la 11,0 la 15,0 | 12 |

17. Anexa 7. Valorile recomandate ale numărului de schimburi orare de aer N, pentru evaluarea valorilor propuse pentru debitul total de climatizare sau pentru debitul de ventilare mecanică

| Destinația clădirii/încăperii | N [h⁻¹] |
|--|---------------------------|
| Teatre | 4 – 6 |
| Magazine: | |
| - mici | 6 – 8 |
| - medii | 4 – 6 |
| - universale | 4 - 6 |
| Cinematografe: | |
| - sală de spectacol | 4 – 6 |
| - cabină de proiecție | 5 – 8 |
| Biblioteci | 4 – 5 |
| Săli de dans: | 12 – 16 |
| Restaurante, săli de mese: | 8 – 12 |
| Garderobe | 4 - 6 |
| Bucătării comerciale (restaurante, cantine, spitale, școli, cazărmi): | |
| - mici (înălțime 3 – 4 m) | 20 |
| - mijlocii (înălțime 4 – 6 m) | 15 |
| - mari (înălțime peste 6 m) | 10 |
| - curățat zarzavat, spălat vase | 5 – 8 |
| Spălătorii, călcătorii | 10 - 15 |
| Băi publice (cu abur sau cu aer cald) | 4 |
| Bucătării locuințe | 15 – 20 |
| Piscine: | |
| - sala bazinului: 10 m ³ /(h, m ² suprafață apă) | 3 – 4 |
| - sala dușurilor (maxim) | 25 – 30 |
| - camere de îmbrăcare | 8 – 10 |
| Săli de sport | 2 - 3 |
| Birouri, săli de ședințe | 4 – 8 |
| Aule | 8 - 10 |
| Laboratoare: | |
| - mici | 8 – 12 |
| - mari | 6 – 8 |
| Garaje | 4 - 5 |

18. Anexa 8. Viteze uzuale ale aerului în conducte

| Tipul conductei | Tipul instalației de ventilare/climatizare | |
|--|---|---|
| | instalații din clădiri civile [m/s] | instalații din clădiri industriale [m/s] |
| Priza de aer | 2 – 4 | 4 – 6 |
| Conducta de aer proaspăt | 4 – 6 | 6 – 8 |
| Conducta principală de distribuție sau de colectare | 4 – 8 | 8 - 12 |
| Conducte secundare | 2 - 5 | 5 - 8 |

EDITOR: PARLAMENTUL ROMÂNIEI — CAMERA DEPUTAȚILOR



„Monitorul Oficial” R.A., Str. Parcului nr. 65, sectorul 1, București; 012329
C.I.F. RO427282, IBAN: RO55RNCB0082006711100001 BCR
și IBAN: RO12TREZ7005069XXX000531 DTCPMB (alocat numai persoanelor juridice bugetare)
Tel. 021.318.51.29/150, fax 021.318.51.15, e-mail: marketing@ramo.ro, www.monitoruloficial.ro
Adresa Centrului pentru relații cu publicul este: șos. Panduri nr. 1, bloc P33, sectorul 5, București; 050651.
Tel. 021.401.00.73, 021.401.00.78, e-mail: concursurifp@ramo.ro, convocariaga@ramo.ro
Pentru publicări, încărcați actele pe site, la: <https://www.monitoruloficial.ro/brp/>

